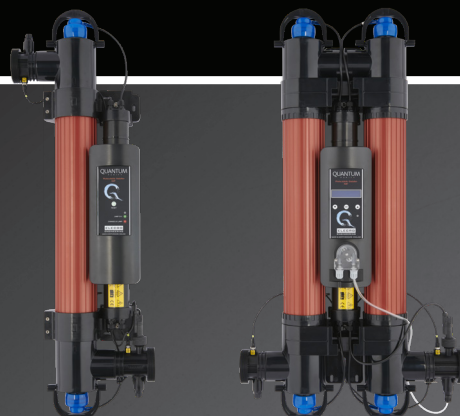


QUANTUM

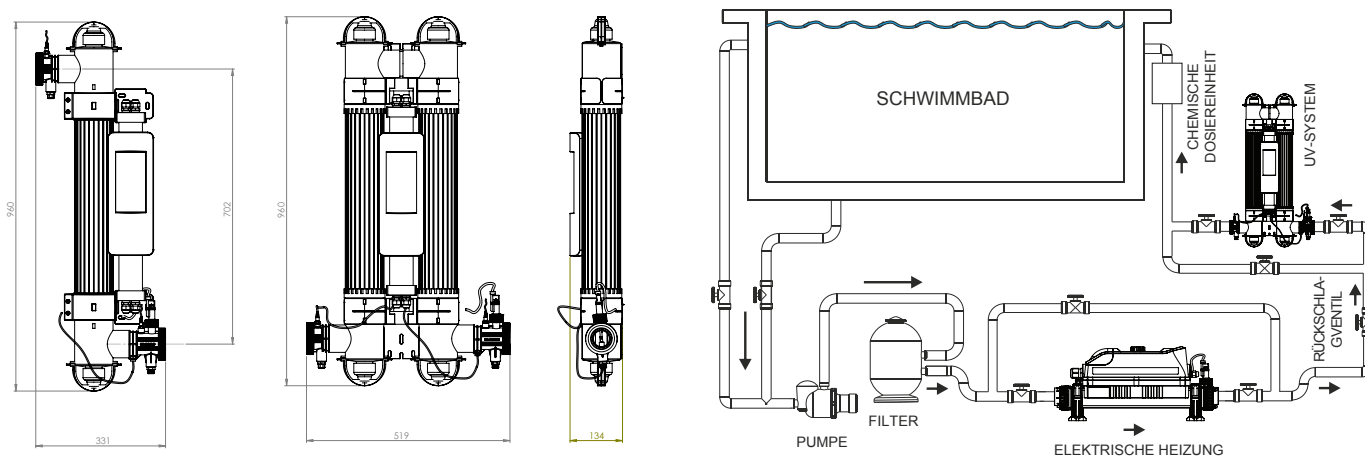
Quantum nutzt die neue Keramik-Nanokristalltechnologie, die heute ein Hauptaugenmerk der Wissenschaftswelt ist, die Fähigkeit besitzen, Abwasser ohne den Einsatz von Chemikalien in Trinkwasser zu sterilisieren.



EIGENSCHAFTEN

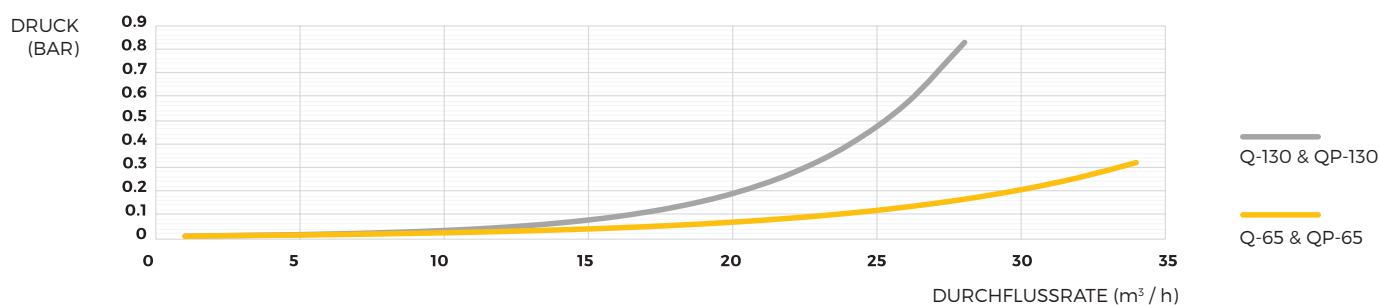
- Photokatalytisches TiO₂ / Mo-Oxidationsmittel und Klärer
- Kombinierte photokatalytische, Hydroxylradikal- und UV-Technologie
- Beseitigt Verunreinigungen und lässt das Wasser frisch und sauber aussehen
- Reduziert den Bedarf an Chemikalien im Pool
- Schützt Ihre Familie vor gefährlichen Mikroorganismen wie Cryptosporidium, Adenoviren und Naegleria fowleri
- Optionales intelligentes peristaltisches Dosiersystem für Chlor, Wasserstoffperoxid
- Leistungsstarke Sterilisation und beseitigt den Geruch von Chlor
- Durchschnittliche Lampenlebensdauer: 2 Jahre
- Ausgestattet mit intelligenter Lampenlebensdaueranzeige
- Salz- und Meerwasser verträglich

TECHNISCHE ZEICHNUNGEN



DRUCKVERLUST

DRUCKTROPFEN-PRIMÄRKREIS



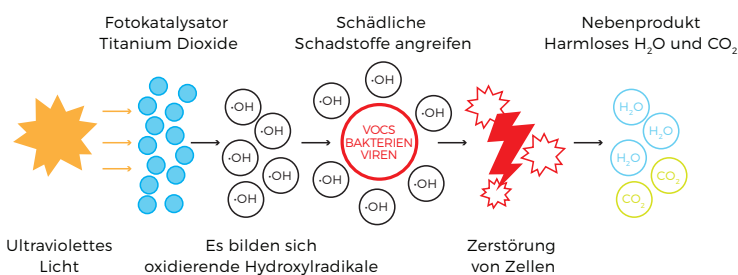
SPEZIFIKATIONEN

ENERGIEVERSORGUNG	100 V ~ 240 V.
MINDEST. FLIEßRATE	4 m ³ / h
MAX. FLIEßRATE	Einzelröhre: 14.000 Liter pro Stunde; 14 m ³ / h Doppelrohr: 28.000 Liter pro Stunde; 28 m ³ / h
MAXIMALE POOLGRÖßE	Einzelrohr: 65.000 Liter; 65 m ³ Doppelrohr: 130.000 Liter; 130 m ³
MAX. ENERGIEVERBRAUCH	Einzelrohr: 64W Doppelrohr: 128W
LAMPE	Niedriger Druck / hohe Leistung
LAMPENLEBENSDAUER	14.000 Stunden
DOSIERUNGSRATE	Überschreitet das Äquivalent von 30 mj / cm ² bei max. Fließrate
IP-SCHUTZART	IP64
FREQUENZ	50/60 Hz
ARBEITSDRUCK	Maximal 3 bar
WASSERANSCHLÜSSE	2 " / 63mm abgestufte ABS-Anschlüsse + Reduzierstücke 1½" / 50mm
SALZWASSER	100% Meerwasser sicher
MONTAGE	Boden- oder Wandmontage
OXIDATIONSPROZESSE:	Quantenphotokatalytisches Oxidationsmittel (PCO) und Hydroxylradikale (HO)

MODELLE

100-240 V 1-PHASIC	MAXIMALES POOLVOLUMEN	PRODUKTCODES			EIGENSCHAFTEN	NETTOGEWICHT	BRUTTOGEWICHT	VOLUMEN
		UK-Stecker [Typ C]	Euro-Stecker [Typ F]	USA-Stecker [Typ B]				
Lampenausgang	m ³					kg	kg	m ³
55 Watts	65	Q-65-UK	Q-65-EU	Q-65-USA	Analoge Lampenlebensdaueranzeige & Reset-Schalter	6.6	9.2	.11
110 Watts	130	Q-130-UK	Q-130-EU	Q-130-USA	Analoge Lampenlebensdaueranzeige & Reset-Schalter	10.4	13.9	0.15
55 Watts	65	QP-65-UK	QP-65-EU	QP-65-USA	Countdown für die Lebensdauer der digitalen Lampe mit intelligenter Dosierpumpe	6.9	9.6	0.11
110 Watts	130	QP-130-UK	QP-130-EU	QP-130-USA	Countdown für die Lebensdauer der digitalen Lampe mit intelligenter Dosierpumpe	10.9	14.3	0.15

PHOTOKATALYTISCHE OXIDATION



OXIDATIONSSTÄRKE (EV)

