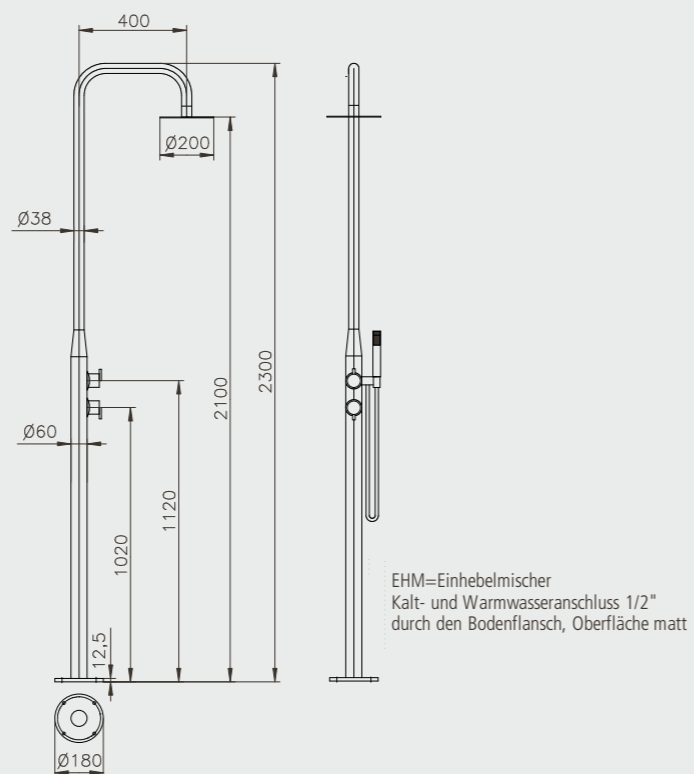


PRODUKTINFORMATIONEN JUIST

MATERIAL:	Edelstahl V2A, Oberfläche geschliffen
TYP:	Kalt- & Warmwasser
FUNKTION:	Kopf- und Handdusche
HÖHE BODEN BIS DUSCHKOPF:	2.100 mm
ARMATUR:	Einhebelmischer und Umsteller, Edelstahl geschliffen
WASSERANSCHLUSS:	Montagebox mit 2 x 3/4" Innengewinde
GEWICHT:	20 kg
BEFESTIGUNG:	Flanschmontage auf Montagebox

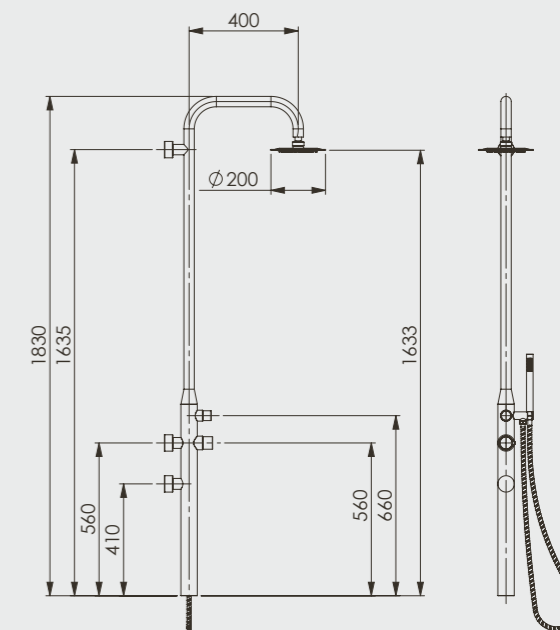
Technische Änderungen vorbehalten.



PRODUKTINFORMATIONEN JUIST WM

MATERIAL:	Edelstahl V2A, Oberfläche geschliffen
TYP:	Kalt- & Warmwasser
FUNKTION:	Kopf- und Handdusche
ARMATUR:	Einhebelmischer und Umsteller, Edelstahl geschliffen
WASSERANSCHLUSS:	Durch die Wandanschlüsse
GEWICHT:	17,5 kg
BEFESTIGUNG:	Wandmontage

Technische Änderungen vorbehalten.



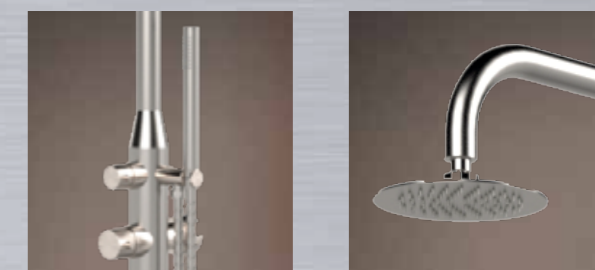
JUIST

Schlank und elegant zeigt sich die Dusche JUIST. Das Gehäuse ist aus hochwertigem Edelstahl gefertigt, die gebürstete Oberfläche verleiht der Dusche einen edlen Charakter. Mit dem Einhebelmischer aus Edelstahl können Sie bequem die Wassertemperatur regeln, der große Duschkopf von 200 mm verleiht Regenschauer Gefühl. Mit der Handbrause lässt sich auch eine kleine Erfrischung schnell realisieren.



JUIST WM

Rank und schlank wirkt die Dusche Juist WM, die zur Wandmontage geeignet ist. Über dem bereits schlanken Gehäuse mit Einhebelmischer und Umsteller verjüngt sich die Dusche hinauf zum Duschkopf, der mit 200 mm Durchmesser einen Regenschauer-Effekt erzeugt. Alle Komponenten, auch Einhebelmischer, Kopf- und Handbrause sind aus Edelstahl gefertigt. Die Montage und Wasserversorgung erfolgen über nur drei Punkte an der Wand von Gebäuden oder Wänden.



IDEAL
EDELSTAHL