

## Neptun Massagestation

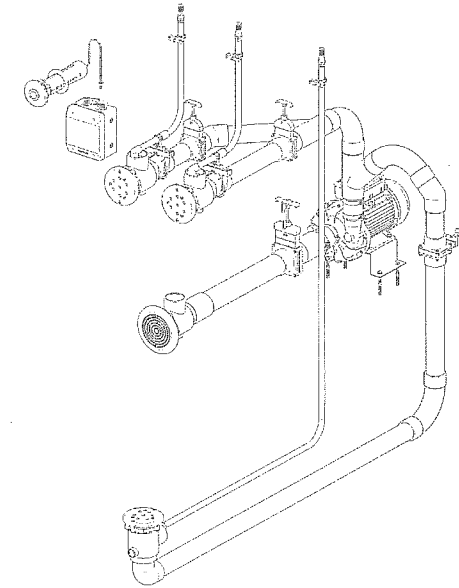
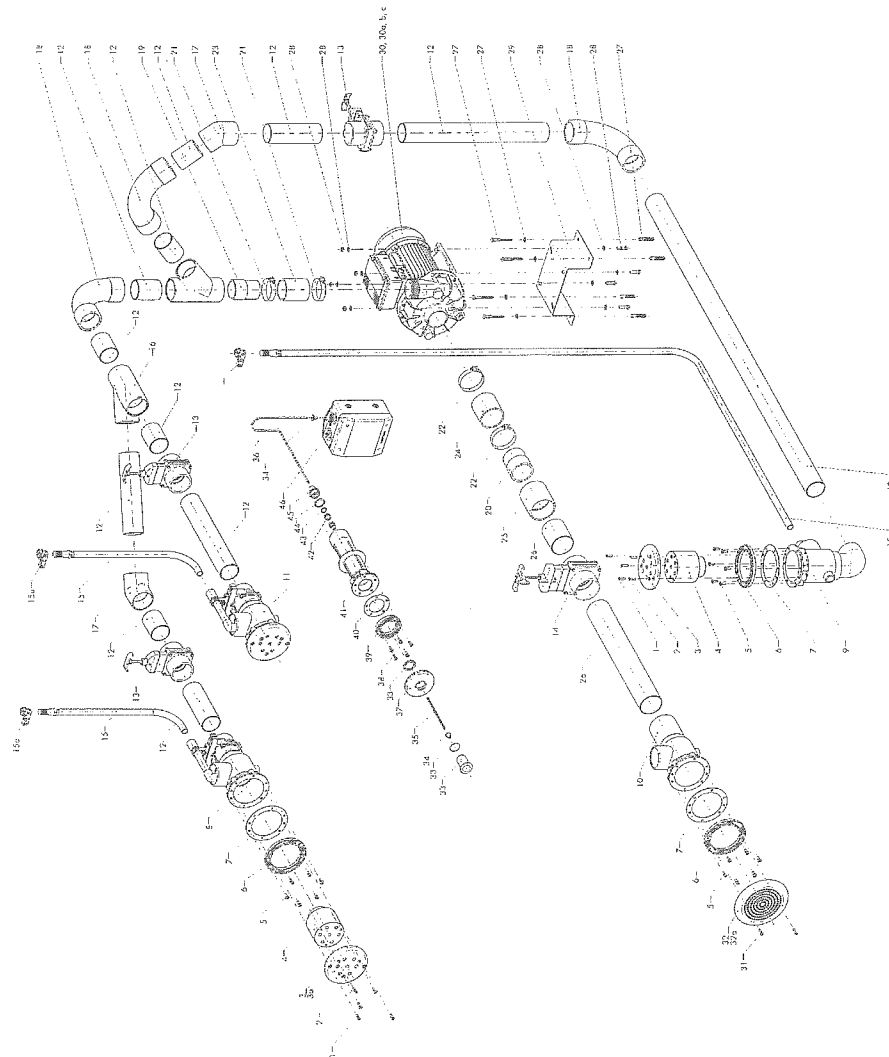
Art.-Nr. 51.300.273, 51.300.260, 51.300.262, 51.300.264

34222 34208

## Neptun Massagestation

Art.-Nr. 51.300.273, 51.300.260, 51.300.262, 51.300.264

34222 34208



Pos. Bezeichnung	Art.-Nr.	
1 Linsenkopfschraube M 6 x 20 A 4	05.100.323	
2 Linsenkopfschraube M 6 x 16 PA	05.100.428	55515
3 Blende ABS zu Massagedüse	05.400.453	
3 a Blende Niro zu Massagedüse	51.300.270	34221
4 Einsatz zu Massagedüse	05.400.455	34211
5 Linsenkopfschraube M 6 x 16 A 4	05.100.432	
6 Flansch	05.100.424	32502
7 Dichtung zu Flansch	05.100.422	32504
8 Wandtopf für Massagedüse	51.300.282	
9 Bodentopf für Massagedüse	51.300.283	
10 Ansaugtopf d 75 kompl. für Massage	51.300.288	
11 Massagedüse mit Blende u. Wandtopf	51.300.278	55404
12 PVC Rohr d 63, per m	13.151.063	
13 Absperrschieber d 63	15.128.063	
14 Absperrschieber d 75	15.128.075	
15 Luftschlauch d 20 inkl. Luftventil	05.400.392	55405
15 a Rohrhalter d 20 für Luftschlauch	17.157.020	
16 T-Stück 45° d 63	10.106.006	
17 Winkel 45° d 63	10.110.008	
18 Bogen d 63	10.102.008	
19 PVC Rohrstutzen d 63/60	05.400.374	
20 PVC Rohrstutzen d 75/70	05.400.373	
21 Schlauchklemme 70/15	05.400.303	
22 Schlauchklemme 80/15	05.400.393	
23 Schlauch NW 60	05.400.302	
24 Schlauch NW 70	05.400.397	
25 Muffe d 75	10.101.009	

Pos. Bezeichnung	Art.-Nr.	
26 PVC Rohr d 75, per m	13.151.075	
27 Schraubensatz A	05.400.376	
28 Schraubensatz B	05.400.377	
29 Konsole	05.400.375	
30 Pumpe ZFP 650 DX 1,1 kW 230 V	05.400.465	
30 a Pumpe ZFP 800 DX 2 kW 230 V	05.400.305	34199
30 b Pumpe ZFP 1000 DX 2,6 kW 400 V	05.400.400	
30 c Pumpe ZFP 1200 DX 3,3 kW 400 V	05.400.462	
31 Linsenkopfschraube M 6 x 30 A 4	05.100.454	
32 Blende ABS für Ansaugtopf	05.100.456	36110
32 a Blende Niro für Ansaugtopf	51.300.272	55581
33 PN-Flaster	05.400.367	34204
33 a PN-Flaster verchromt	05.400.367 G	
34 Klemmhülse A	05.400.321	
35 Schutzfeder	05.400.398	
36 PN-Schlauch 3 x 1 mm	05.400.310	34209
37 Blende ABS zu Mauerdurchführung	05.100.568	
38 Linsenkopfschraube M 6 x 16 A 4	05.100.432	
39 Flansch zu Mauerdurchführung	05.100.430	
40 Dichtung	05.100.434	36227
41 Mauerdurchf. mit Einlageteil d 50 - 3/4"	05.100.312	
42 Verschraubung RS 9 mit Zuganlastung	05.400.311	
43 Flachdichtung 20 x 15 x 1 mm	05.100.324	
44 Flachdichtung 34 x 26 x 1 mm	05.501.061	
45 UN-Nippel d 20 3/4" PG 9	05.300.137	
46 Steuerkasten 230 V, komplett	05.400.433	55423
46 a Steuerkasten 400 V, komplett	05.400.421	34210