

NANO SPA (ALLES TITAN)

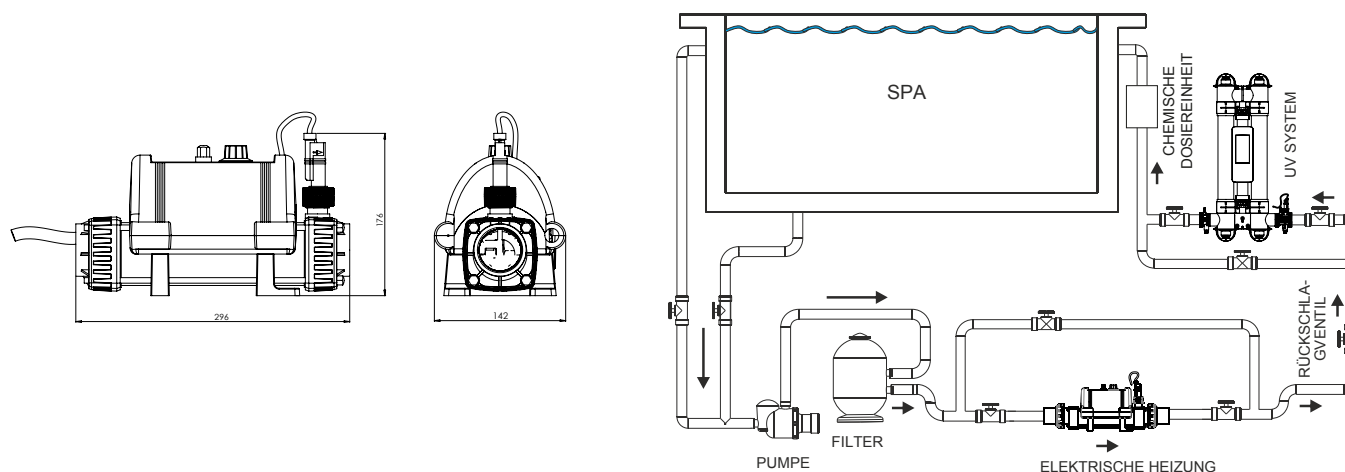
Die Nano SPA-Heizung bietet Effizienz, Sicherheit und vor allem Zuverlässigkeit, um Ihr Wasser mühelos auf die gewünschte Temperatur zu erwärmen. Sie ist die ideale Lösung für Spas.



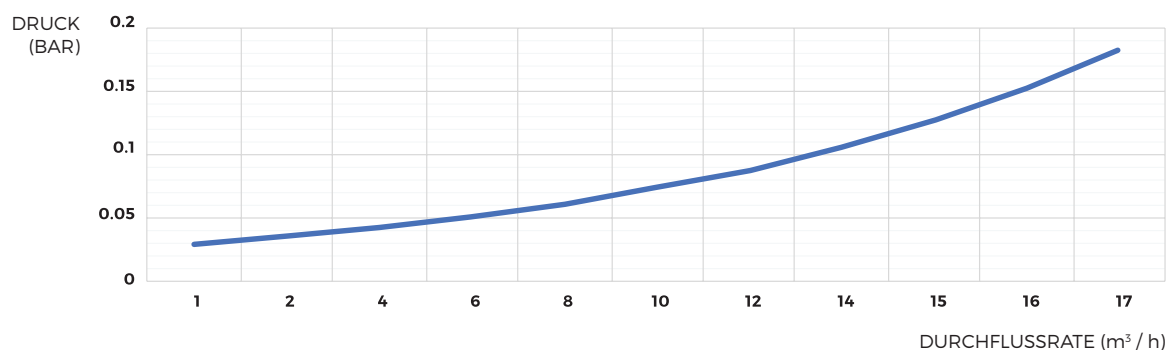
EIGENSCHAFTEN

- Erhältlich in 8 Größen von 1 kW bis 8 kW
- Einfache Installation, voll ausgestattet und vorverdrahtet
- Robuste, langlebige Konstruktion
- Der äußerst zuverlässige Durchflussschalter ermöglicht einen sicheren Betrieb
- Lieferung mit Temperaturthermostat und Überhitzungssensor
- Kompaktes, langlebiges Design
- Analoge Steuerung mit 1,2 °C Differential
- Titan-Durchflussrohr und Titan-Heizelement
- Kann boden- oder vertikal an der Wand montiert werden
- Vortex, lange Lebensdauer, saubere Heizelementtechnologie
- 100% Effizienz während der gesamten Produktlebensdauer
- Leiser Betrieb

TECHNISCHE ZEICHNUNGEN



DRUCKVERLUST



Bis zu 8 kW

SPEZIFIKATIONEN

ENERGIEVERSORGUNG	220-240 V einphasig, 380-415 V dreiphasig
DURCHFLUSSANFORDERUNGEN	Minstdurchfluss: 1 m ³ / h Maximaler Durchfluss: 17 m ³ / h
HEIZKÖRPER	Grad 1 Titan
DURCHFLUSSROHR	Grad 1 Titan
STEUERTHERMOSTAT	Analog: 0 > 45 ° C (1,2 ° C Differenz)
THERMISCHE SICHERHEITSABSCHALTUNG	60 ° C (manuelles Zurücksetzen)
DURCHFLUSSSCHALTER	Blattschalter mit Goldspitze und Drehpunkt aus Titan
RELAIS	Oberflächenmontierter DPDT-Finder 66.82.8.230.0000
DICHTUNGEN	Hochtemperatur-Spezialformel EPDM-Aderendhülsen, TPE-Endstückdichtungen
WASSERANSCHLÜSSE	1,5-Zoll-BSP-Innengewinde mit 50 mm abgestuften ABS-Anschlüssen für starre Rohre und 1¼-Zoll-Stufenschlauchenden für flexible Rohre
IP-SCHUTZART	IP44
FREQUENZ	50/60 Hz
ARBEITSDRUCK	Maximal 4 bar
MONTAGE	Boden- oder Wandmontage

MODELLE

220-240 V 1 PHASE	BELASTUNG	PRODUKT-CODES	NETTOGEWICHT	BRUTTOGEWICHT	VOLUMEN
Leistung	Ampere		kg	kg	kg
1-kW	5	N-SPA-T1-R	3	3.4	0.018
2-kW	9	N-SPA-T2-R	3	3.4	0.018
3-kW	13	N-SPA-T3-R	3	3.4	0.018
4-kW	18	N-SPA-T4-R	3	3.4	0.018
4.5-kW	20	N-SPA-T4.5-R	3	3.4	0.018
5-kW	22	N-SPA-T5-R	3	3.4	0.018
6-kW	27	N-SPA-T6-R	3	3.4	0.018

400V 3-PHASE *

8-kW	20	N-SPA-T8-R	3	3.4	0.018
------	----	------------	---	-----	-------

* Für andere Spannungen als 400 V fügen Sie bitte Folgendes hinzu: -380 oder -415 am Ende eines Produktcodes, z. B.: N-SPA-T8-R-380

Für andere Spannungen oder Sonderanfertigungen wenden Sie sich bitte an unser Verkaufsteam: sales@elecro.co.uk