

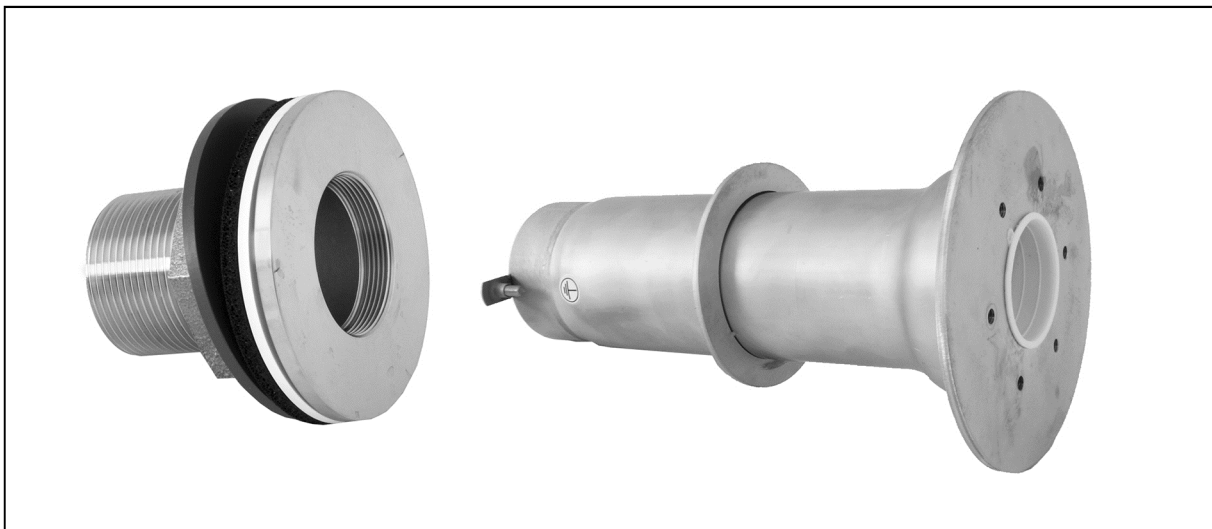
Betriebsanleitung

Wanddurchführungen

**Universal für Betonbecken
mit Streichfolie und Folienbecken**

Für Folien- und Sichtbetonbecken

- **Kurz (Ausführung)**
- **Für Fertigbecken**
- **Für Systembecken mit Folie**



Vor Beginn aller Arbeiten Betriebsanleitung lesen!

BEHNCKE GmbH

Bayern:

Michael-Haslbeck Straße 13
D-85640 Putzbrunn

Fon: +49 (0)89 / 45 69 17-0

Fax: +49 (0)89 / 46 85-11

Sachsen-Anhalt:

Stötterlinger Straße 36 a
D-38835 Bühne

Fon: +49 (0)39421 / 796-0

Fax: +49 (0)39421 / 796-30

E-Mail: info@behncke.com

Internet: www.behncke.com

Inhaltsverzeichnis

Allgemeines	4
Symbolerklärung	5
Allgemeine Hinweise und Sicherheitshinweise	6
1 Produktbezogene Hinweise	8
2 Transport und Lagerung	9
3 Anforderungen an das Wasser	10
4 Technische Daten und Zubehör	11
4.1 Wanddurchführung Typen	11
Wanddurchführung für Folien- und Sichtbetonbecken.....	11
Wanddurchführung kurz	11
Wanddurchführung für Fertigbecken	12
Wanddurchführung für Systembecken mit Folie.....	12
4.1.1 Wanddurchführung universal für Betonbecken mit Streichfolie und Folienbecken	13
4.1.2 Für Folien- und Sichtbetonbecken	15
4.1.3 Wanddurchführung Kurz (Ausführung).....	16
4.1.3 Wanddurchführung Kurz (Ausführung) mit Streichflansch.....	16
4.1.4 Wanddurchführung für Fertigbecken	17
4.1.5 Wanddurchführung für Systembecken mit Folie.....	19
5 Planungshinweise	22
5.1 Allgemeines.....	22
5.2 Verwendung als Reinwassereinströmung	22
5.3 Verwendung als Boden- oder Wand-Ausläufe (Ansaugung)	22
6 Einbau	23
6.1 Einbau in Betonbecken - gefliest oder mit Folienauskleidung.....	23
25	
6.2 Einbau in Fertigbecken z.B. PVC, GFK, Edelstahl- sowie Systembecken mit Folie	25
6.3 Anschluss an einen zusätzlichen Potenzialausgleich	25
6.4 Inbetriebnahme	25
7 Wartung und Pflege	27
8 Fehlerdiagnose	28
9 Zubehör	29
9.1 Kontersätze für Fertig- und Systembecken	29
10 Konformitätserklärung	30

Allgemeines

Lieber Kunde,

wir beglückwünschen Sie zum Kauf unserer Wanddurchführung aus Edelstahl (V4A) "Made in Germany".

Die Firma **BEHNCKE®** GmbH fertigt seit über 30 Jahren hochwertige Produkte für den öffentlichen und privaten Schwimmbad- und Whirlpool-Bereich.

Ihr **BEHNCKE®** -Fachhändler steht Ihnen gerne mit Rat und Tat zur Seite.

Bitte lesen Sie diese Installationsanweisung aufmerksam.

Bewahren Sie die Betriebsanleitung für künftige Verwendung auf!

Symbolerklärung

Warnhinweise

Warnhinweise sind in dieser Betriebsanleitung durch Symbole gekennzeichnet. Die Hinweise werden durch Signalworte eingeleitet die das Ausmaß der Gefährdung zum Ausdruck bringen.

Die Hinweise unbedingt einhalten und umsichtig handeln um Unfälle, Personen- und Sachschäden zu vermeiden.

**GEFAHR!**

...weist auf eine unmittelbar gefährliche Situation hin die zum Tod oder zu schweren Verletzungen führt wenn sie nicht gemieden wird.

**WARNUNG!**

...weist auf eine möglicherweise gefährliche Situation hin die zum Tod oder zu schweren Verletzungen führen kann wenn sie nicht gemieden wird.

**VORSICHT!**

...weist auf eine möglicherweise gefährliche Situation hin die zu geringfügigen oder leichten Verletzungen führen kann wenn sie nicht gemieden wird.

**HINWEIS!**

...weist auf eine möglicherweise gefährliche Situation hin die zu Sach- und Umweltschäden führen kann wenn sie nicht gemieden wird.

Tipps und Empfehlungen



...hebt nützliche Tipps und Empfehlungen sowie Informationen für einen effizienten und störungsfreien Betrieb hervor.

Allgemeine Hinweise und Sicherheitshinweise**Allgemeine Hinweise und Sicherheitshinweise**

Wir danken Ihnen, dass Sie sich für unser Fabrikat entschieden haben. Damit Sie lange Freude daran haben, bitten wir Sie, die vorliegende Anleitung für Einbau, und Wartung des Produkts zu beachten.

- Alle Produkte aus dem Hause BEHNCKE sind aus qualitativ hochwertigem Material gefertigt. Dies gewährleistet einen langjährigen störungsfreien Betrieb.
- Diese Eigenschaften bleiben viele Jahre erhalten, sofern die Wanddurchführung sorgsam behandelt und gemäß unserer Betriebsanleitung betrieben und gewartet wird.
- Wir empfehlen einen Wartungsvertrag mit Ihrem Schwimmbad-Fachhändler zu vereinbaren. Dies ist eine optimale Voraussetzung für eine sichere Betriebsfunktion - auch über die Gewährleistungszeit hinaus.
- Bei einem nicht bestimmungsgemäßen Gebrauch oder einem unsachgemäßen Einbau, Installation oder Betrieb übernimmt der Hersteller keine Gewährleistung und / oder Haftung.
- **Die Wanddurchführung dient ausschließlich zur Zu- und Abführung des Wasser stets in Verbindung mit dafür geeigneten Zulauf- oder Ablauföffnungen nach DIN EN 13451** aus Schwimm- und Badebecken oder aus Schwimm- und Badeteichen mit einer daran angeschlossenen Aufbereitungsanlage gemäß den jeweiligen nationalen oder international geltenden Regelwerken (z.B. EN-Normen).
- Vor Gebrauch, Einbau, Installation und Betrieb der beschriebenen Anlagen muss die Montage- und Betriebsanleitung sorgfältig gelesen und verstanden werden.
- Der Einbau, Installation und die Wartung darf nur von geschultem und zugelassenem Fachpersonal durchgeführt werden.



GEFAHR!
Die Öffnung der Wanddurchführung darf nicht zum Festhalten, Hineingreifen oder als Trittstufe genutzt werden – Gefahr des Verfangens von Körperteilen!
Öffnungen dürfen nicht durch den Badegast oder anderen Gegenständen verschlossen oder abgedeckt werden.

- Beim Auspacken und beim Einbau auf Kanten und Ecken achten. Handschuhe tragen.
- Überprüfen Sie vor dem Einbau den Lieferumfang auf Vollständigkeit und mögliche Schäden.
- Verwenden Sie nur die beigelegten Bauteile / Zubehör. Im Falle des Fehlens von Bauteilen / Zubehör fordern Sie die fehlenden Originalteile bei uns an.
- Verwenden Sie beim Umgang mit Edelstahl nur speziell dafür geeignete Edelstahl-Werkzeuge.
- Innerhalb der vereinbarten Gewährleistungsfrist dürfen eigenmächtige Eingriffe oder Veränderungen an unserem Lieferumfang nicht vorgenommen werden, es sei denn, es geschieht mit ausdrücklicher Zustimmung unseres Hauses. Bei Nichtbeachtung erlischt der Gewährleistungsanspruch.

Allgemeine Hinweise und Sicherheitshinweise

- Ersatzteile beziehen Sie bitte über Ihren Schwimmbadhändler.
- Stellen Sie den störungsfreien Betrieb Ihres Oberflächenreinigers durch regelmäßige Überprüfung sicher.
- Wir bemühen uns, auch in Ihnen einen zufriedenen Kunden zu erhalten und bitten Sie, sich in allen Fragen der Wasser- und Abwasseraufbereitung, z.B. Erweiterung um weitere Ausbaustufen der installierten Anlage, sich an Ihren Schwimmbad-Fachhändler zu wenden.
- Die Wanddurchführung ist vor Frost zu schützen und nicht in unmittelbarer Nähe von Wärmequellen mit hoher Abstrahlungstemperatur aufzustellen.

Produktbezogene Hinweise

1 Produktbezogene Hinweise

Wanddurchführungen welche an technischen Normen und Regeln, im In- und Ausland für den öffentlichen und privaten Schwimmbadbereich gebunden sind, werden bezüglich dem zutreffenden Teilen nach folgenden EN-Regelwerken entwickelt, konstruiert und gefertigt.

- **DIN EN 15288-1:2008+A1:2010, Teil 1:**
Sicherheitstechnische Anforderungen an Planung und Bau.
- **DIN EN 13451-3:2011, Schwimmbadgeräte Teil 1 und Teil 3:**
Zusätzliche besondere sicherheitstechnische Anforderungen und Prüfverfahren für Ein- und Ausläufe sowie Wasser-Luftattraktionen.

Alle Einbauteile sind geeignet für Beton- und Folienbecken

- Die Wanddurchführung muss an den zusätzlichen Schutzpotentialausgleich mit angeschlossen werden, wenn eine elektrisch leitende Verbindung zu einem elektrischen Betriebsmittel (z. B. Filterpumpe) besteht. Das kann z. B. dann der Fall sein, wenn die Wanddurchführung mittels elektrisch leitender Rohre (z. B. Edelstahlrohre) mit der Filterpumpe oder einem anderen elektrischen Betriebsmittel verbunden ist.
- Ebenfalls ist es erforderlich im Falle eines Kontaktes mit der Bewehrung, die Wanddurchführung in den zusätzlichen Schutzpotenzialausgleich mit einzubeziehen.
- Bitte beachten Sie bezüglich Elektroinstallationen in Schwimmbädern die **DIN VDE 0100 Teil702**.

Bewahren Sie die Betriebsanleitung sorgfältig auf, da in Ihr alle wichtigen Informationen zum Produkt enthalten sind.

2 Transport und Lagerung

Bei längerem Einfluss von wechselnden Temperaturen und Verunreinigungen kann eine lokale Korrosion nicht ausgeschlossen werden. Eine Reinigung wie unter Abschnitt 7 beschrieben ist dann durchzuführen.

Anforderungen an das Wasser

3 Anforderungen an das Wasser

Wasser in Schwimm- und Badebecken oder Schwimm- und Badeteiche dürfen folgende Werte nicht überschreiten bzw. unterschreiten.

Chlorid:	max. 500 mg/l
Gehalt an freiem Chlor:	max. 2 mg/l
pH-Wert:	mind. 6,8
max.	8,2
Eisen:	max. 0,1 mg/l
Kupfer:	max. 0,2 mg/l
Temperatur:	max. 40 °C

Technische Daten und Zubehör

4 Technische Daten und Zubehör

4.1 Wanddurchführung Typen

Universal für Betonbecken mit Streichfolie und Folienbecken

Abmessung	Anschluss			Durchfluss-Menge V=1 m/s ca.	Art.-Nr.
	mm	Zoll	DN		
240	1 1/2	40	Muffe	4,5	390 219 04
250	1 1/2	40	Muffe	4,5	390 219 05
300	1 1/2	40	Muffe	4,5	390 219 06
240	2	50	Muffe	7	390 219 09
250	2	50	Muffe	7	390 219 10
300	2	50	Muffe	7	390 219 11

Wanddurchführung für Folien- und Sichtbetonbecken

Abmessung Länge	Anschluss			Durchfluss-Menge V=1 m/s ca.	Art.-Nr.
	mm	Zoll	DN		
250	1 1/2	40	Muffe	4,5	390 220 07
300	1 1/2	40	Muffe	4,5	390 220 08
250	2	50	Muffe	7	390 220 12
300	2	50	Muffe	7	390 220 13

Wanddurchführung kurz

Abmessung Länge	Anschluss			Durchfluss-Menge V=1 m/s ca.	Art.-Nr.
	mm	Zoll	DN		
75	1 1/2	40	Muffe	4,5	390 219 24
Dito mit Streichflansch					390 220 24

Technische Daten und Zubehör

Wanddurchführung für Fertigbecken

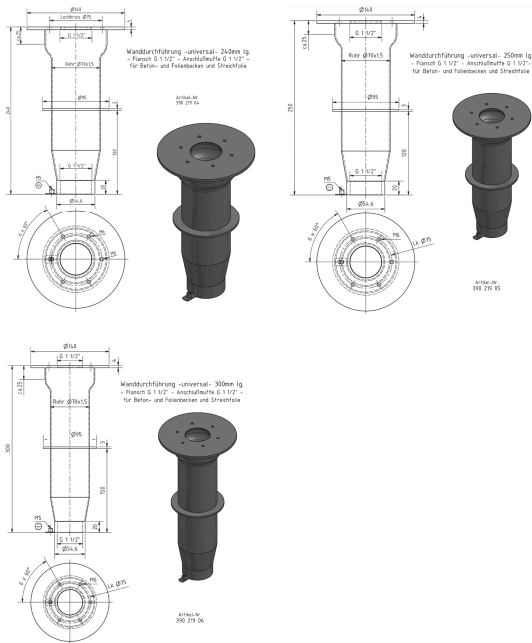
Abmessung Gewindelänge	Anschluss			Durchfluss-Menge V=1 m/s ca. M ³ /h	Art.-Nr.
	mm	Zoll	DN		
45	1 1/2	40	AG	4,5	390 101 00
70	1 1/2	40	AG	4,5	390 101 01
45	2	50	AG	7	390 101 02
70	2	50	AG	7	390 101 03

Wanddurchführung für Systembecken mit Folie

Abmessung Gewindelänge	Anschluss			Durchfluss-Menge V=1 m/s ca. M ³ /h	Art.-Nr.
	mm	Zoll	DN		
45	1 1/2	40	AG	4,5	390 101 10
70	1 1/2	40	AG	4,5	390 101 11
45	2	50	AG	7	390 101 12
70	2	50	AG	7	390 101 13
100	2	50	AG	7	390 101 04

Technische Daten und Zubehör

4.1.1 Wanddurchführung universal für Betonbecken mit Streichfolie und Folienbecken



Lochkreis 75
G 1 ½
Rohr 70x1,5

Wanddurchführung –universal- 240mm lg.
-Flansch G 1 ½- Anschlussmuffe G2" – für Beton- und Folienbecken und Streichfolie

Artikel-Nr. 390 219 09

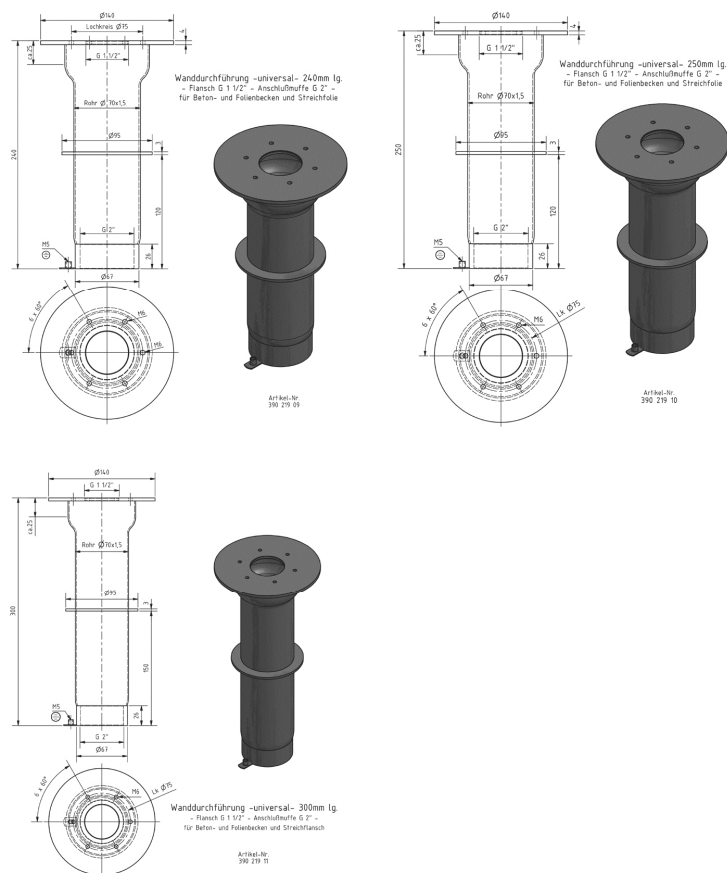
Rohr 70x1,5
Wanddurchführung –universal- 250mm lg.
-Flansch G 1 ½- Anschlussmuffe G 2- für Beton- und Folienbecken und Streichfolie

Artikel-Nr. 390 219 10

Rohr 70x1,5
Wanddurchführung –universal- 300mm lg.
-Flansch G 1 ½- Anschlussmuffe G 2- für Beton- und Folienbecken und Streichflansch

Artikel-Nr. 390 219 11

Technische Daten und Zubehör



Lochkreis 75
Rohr 70x1,5

Wanddurchführung –universal- 240mm lg.
-Flansch G 1 ½- Anschlussmuffe G 1 ½- für Beton und Folienbecken und Streichfolie

Rohr 70x1,5

Wanddurchführung –universal- 250mm lg.
-Flansch G 1 ½- Anschlussmuffe G 1 ½- für Beton- und Folienbecken und Streichfolie

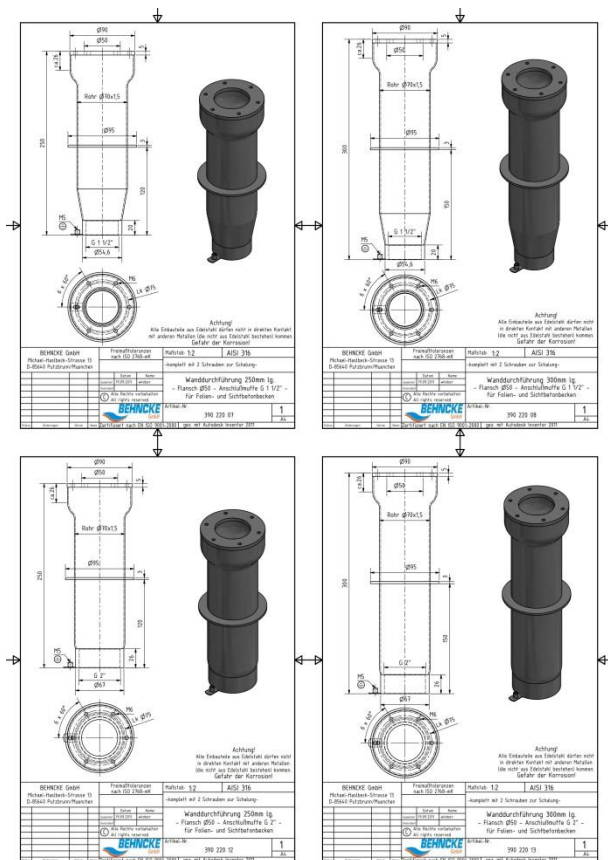
Artikel-Nr.
390 219 05

Rohr 70x1,5
Wanddurchführung –universal- 300mm lg.
-Flansch G 1 ½- Anschlussmuffe G 1 ½- für Beton- und Folienbecken und Streichfolie

Artikel-Nr. 390 219 06

Technische Daten und Zubehör

4.1.2 Für Folien- und Sichtbetonbecken



Rohr 70x1,5

Wanddurchführung 250mm Ig.
-Flansch 50-Anschlussmuffe G 1 1/2- für Folien- und Sichtbetonbecken
Artikel-Nr. 390 220 07

Rohr 70x1,5

Wanddurchführung 300mm Ig.
-Flansch 50- Anschlussmuffe G 1 1/2- für Folien- und Sichtbetonbecken
Artikel-Nr. 390 220 08

Rohr 70x1,5

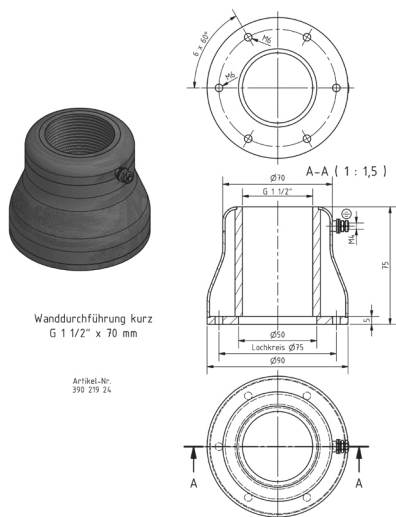
Wanddurchführung 250mm Ig.
-Flansch 50- Anschlussmuffe G 2- für Folien- und Sichtbetonbecken
Artikel-Nr. 390 220 12

Rohr 70x1,5

Wanddurchführung 300mm Ig.
-Flansch 50- Anschlussmuffe G 2- für Folien- und Sichtbetonbecken
Artikel-Nr. 390 220 13

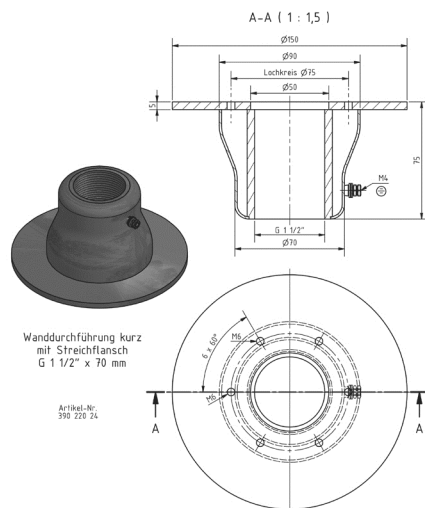
Technische Daten und Zubehör

4.1.3 Wanddurchführung Kurz (Ausführung)



Wanddurchführung kurz G 1 1/2
A-A (1:1,5)

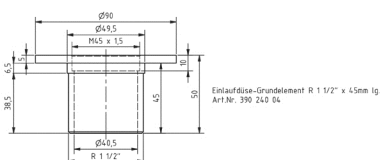
4.1.3 Wanddurchführung Kurz (Ausführung) mit Streichflansch



Lochkreis 75
Wanddurchführung kurz mit Streichflansch G 1 1/2 x 70 mm
Artikel-Nr. 390 220 24

Technische Daten und Zubehör

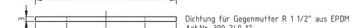
4.1.4 Wanddurchführung für Fertigbecken



Einlaufdüse-Grundelement R 1 1/2" x 45mm lg.
Art.Nr. 390 240 04



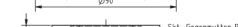
Dichtung für Gegenmutter R 1 1/2" aus Moosgummi
Art.Nr. 390 240 14



Dichtung für Gegenmutter R 1 1/2" aus EPDM
Art.Nr. 390 240 12



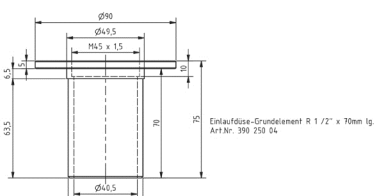
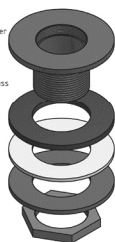
PVC-Dichtscheibe für Gegenmutter R 1 1/2"
Art.Nr. 390 240 13



Skt.-Gegenmutter R 1 1/2" aus Rotguss
Art.Nr. 390 240 11

Wanddurchführung R 1 1/2" x 45mm lg.
inkl. Kontersatz
für Holz- und Fertigbecken

Artikel-Nr.
390 101 00



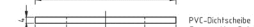
Einlaufdüse-Grundelement R 1 1/2" x 70mm lg.
Art.Nr. 390 250 04



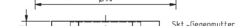
Dichtung für Gegenmutter R 1 1/2" aus Moosgummi
Art.Nr. 390 240 14



Dichtung für Gegenmutter R 1 1/2" aus EPDM
Art.Nr. 390 240 12



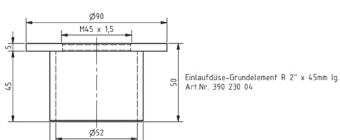
PVC-Dichtscheibe für Gegenmutter R 1 1/2"
Art.Nr. 390 240 13



Skt.-Gegenmutter R 1 1/2" aus Rotguss
Art.Nr. 390 240 11

Wanddurchführung R 1 1/2" x 70mm lg.
inkl. Kontersatz
für Holz- und Fertigbecken

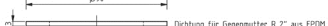
Artikel-Nr.
390 101 01



Einlaufdüse-Grundelement R 2" x 45mm lg.
Art.Nr. 390 230 04



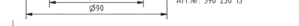
Dichtung für Gegenmutter R 2" aus Moosgummi
Art.Nr. 390 230 14



Dichtung für Gegenmutter R 2" aus EPDM
Art.Nr. 390 230 12



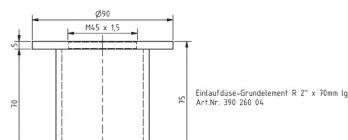
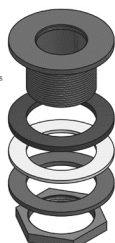
PVC-Dichtscheibe für Gegenmutter R 2"
Art.Nr. 390 230 13



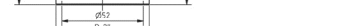
Skt.-Gegenmutter R 2" aus Rotguss
Art.Nr. 390 230 11

Wanddurchführung R 2" x 45mm lg.
inkl. Kontersatz
für Holz- und Fertigbecken

Artikel-Nr.
390 101 02



Einlaufdüse-Grundelement R 2" x 70mm lg.
Art.Nr. 390 260 04



Dichtung für Gegenmutter R 2" aus Moosgummi
Art.Nr. 390 230 14



Dichtung für Gegenmutter R 2" aus EPDM
Art.Nr. 390 230 12



PVC-Dichtscheibe für Gegenmutter R 2"
Art.Nr. 390 230 13



Skt.-Gegenmutter R 2" aus Rotguss
Art.Nr. 390 230 11

Wanddurchführung R 2" x 70mm lg.
inkl. Kontersatz
für Holz- und Fertigbecken

Artikel-Nr.
390 101 03



Einlaufdüse-Grundelement R 1 1/2 x 45mm lg.

Art-Nr. 390 240 04

Dichtung für Gegenmutter E 1 1/2 aus Moosgummi

Art-Nr. 390 240 14

Dichtung für Gegenmutter R 1 1/2 aus Moosgummi

Art-Nr. 390 240 12

PVC-Dichtscheibe für Gegenmutter R 1 1/2

Art-Nr. 390 240 13

Skt.-Gegenmutter R 1 1/2 aus Rotguss

Art-Nr. 390 240 11

Wanddurchführung R 1 1/2 x 45mm lg. Inkl. Kontersatz für Holz- und Fertigecken

Artikel-Nr. 390 101 00

Technische Daten und Zubehör

Einlaufdüse-Grundelement R 1 /2 x 70mm lg.

Art-Nr. 390 250 04

Dichtung für Gegenmutter R 1 ½ aus Moosgummi

Art-Nr. 390 240 14

Dichtung für Gegenmutter R 1 ½ aus EPDM

Art-Nr. 390 240 12

PVC-Dichtscheibe für Gegenmutter R 1 ½

Art-Nr. 390 240 13

Skt.-Gegenmutter R 1 ½ aus Rotguss

Art-Nr. 390 240 11

Wanddurchführung R 1 ½ x 70mm lg. Inkl. Kontersatz für Holz- und Fertigbecken

Art-Nr. 390 101 01

Einlaufdüse-Grundelement R 2 x 45mm lg.

Art-Nr. 390 230 04

Dichtung für Gegenmutter R 2 aus Moosgummi

Art-Nr. 390 230 24

Dichtung für Gegenmutter R 2 aus EPDM

Art-Nr. 390 230 12

PVC-Dichtscheibe für Gegenmutter R 2

Art-Nr. 390 230 13

Skt.-Gegenmutter R 2 aus Rotguss

Art-Nr. 390 230 11

Wanddurchführung R 2 x 45mm lg. Inkl. Kontersatz für Holz- und Fertigbecken

Artikel-Nr. 390 101 02

Einlaufdüse-Grundelement R 2 x 70 mm lg.

Art-Nr. 390 260 04

Dichtung für Gegenmutter R 2 aus Moosgummi

Art-Nr. 390 230 24

Dichtung für Gegenmutter R2 aus EPDM

Art-Nr. 390 130 12

PVC-Dichtscheibe für Gegenmutter R 2

Art-Nr. 390 230 13

Skt.-Gegenmutter R2 aus Rotguss

Art-Nr. 390 230 11

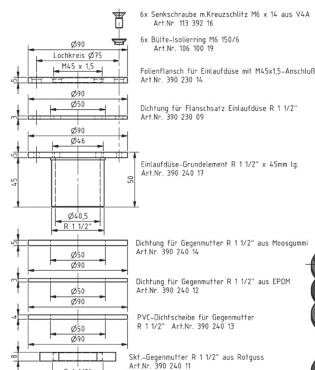
Wanddurchführung R 2 x 70mm lg. Inkl. Kontersatz für Holz- und Fertigbecken

Artikel-Nr. 390 101 03

Technische Daten und Zubehör

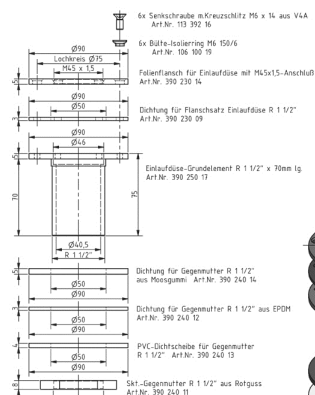
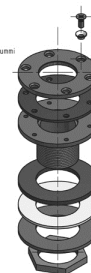
4.1.5 Wanddurchführung für Systembecken mit Folie

- 6x Senkschraube mit Kreuzschlitz M6 x 14 aus V4A
Art-Nr. 113 392 16
- 6x Bülte Isoliererring M6 150/6
Art-Nr. 106 100 19
- Folienflansch für Einlaufdüse mit M45x1,5-Anschluss
Art-Nr. 390 230 14
- Dichtung für Flanschsatz Einlaufdüse R 1 ½
Art-Nr. 390 230 09
- Einlaufdüse-Grundelement R 1 ½ x 45mm lg.
Art-Nr. 390 240 17
- Dichtung für Gegenmutter R 1 ½ aus Moosgummi
Art-Nr. 390 240 14
- Dichtung für Gegenmutter R 1 ½ aus EPDM
Art-Nr. 390 240 14
- PVC-Dichtscheibe für Gegenmutter R 1 ½
Art-Nr. 390 140 13
- Akt.-Gegenmutter R 1 ½ aus Rotguss
Art-Nr. 390 140 11
- Wanddurchführung R 1 ½ x 45mm lg.
Inkl. Kontersatz für Systembecken mit Folie
Art-Nr. 390 101 10



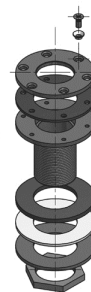
Wanddurchführung R 1 ½ x 45mm lg.
inkl. Kontersatz
für Systembecken mit Folie

Artikel-Nr.
390 101 10



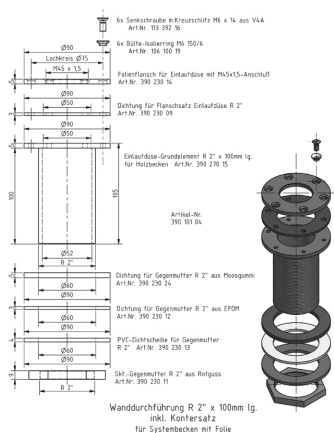
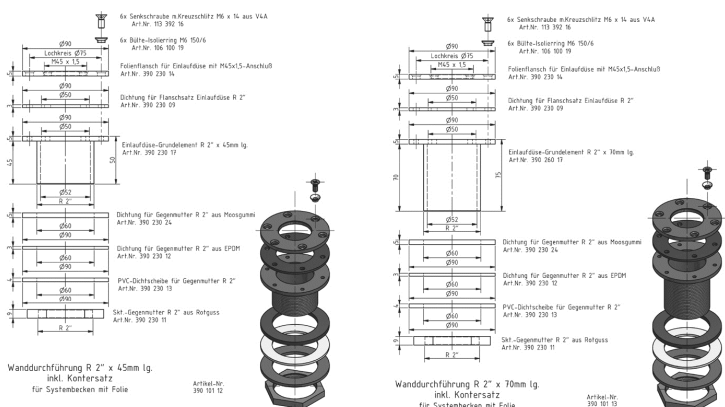
Wanddurchführung R 1 ½ x 70mm lg.
inkl. Kontersatz
für Systembecken mit Folie

Artikel-Nr.
390 101 11



- 6x Senkschraube mit Kreuzschlitz M6 x 14 aus V4A Art-Nr. 113 392 16
- 6x Bülte-Isoliererring M6 150/6
Art-Nr. 106 100 19
- Folienflansch für Einlaufdüse mit M45x1,5-Anschluss
Art-Nr. 390 230 14
- Dichtung für Flanschsatz Einlaufdüse R 1 ½
Art-Nr. 390 230 09
- Einlaufdüse-Grundelement R 1 ½ x 70mm lg.
Art-Nr. 390 250 17
- Dichtung für Gegenmutter R 1 ½ aus Moosgummi
Art-Nr. 390 240 14
- Dichtung für Gegenmutter R 1 ½ aus EPDM
Art-Nr. 390 140 12
- PVC-Dichtscheibe für Gegenmutter R 1 ½
Art-Nr. 390 140 13
- Skt.-Gegenmutter R 1 ½ aus Rotguss
Art-Nr. 390 240 11
- Wanddurchführung R 1 ½ x 70 mm lg. Inkl. Kontersatz für Systembecken mit Folie
Art-Nr. 390 101 11

Technische Daten und Zubehör



- 6x Senkschraube mit Kreuzschlitz M6 x 14 aus V4A
Art-Nr. 113 392 16
- 6x Bülte-Isoliererring M6 150/6
Art-Nr. 106 100 19
- Folienflansch für Einlaufdüse mit M45x1,5-Anschluss
Art-Nr. 390 230 14
- Dichtung für Flanschsatz Einlaufdüse R 2
Art-Nr. 390 230 09
- Einlaufdüse-Grundelement R 2 x 45 mm Ig.
Art-Nr. 390 230 17
- Dichtung für Gegenmutter R 2 aus Moosgummi
Art-Nr. 390 230 24
- Dichtung für Gegenmutter R 2 aus EPDM
Art-Nr. 390 130 12
- PVC-Dichtscheibe für Gegenmutter R 2
Art-Nr. 390 230 13
- Skt.-Gegenmutter R 2 aus Rotguss
Art-Nr. 390 230 11
- Wanddurchführung R 2 x 45mm Ig. Inkl. Konfersatz für Systembecken mit Folie
Art-Nr. 390 101 12

Technische Daten und Zubehör

6x Senkschraube mit Kreuzschlitz M6 x 14 aus V4A
Art-Nr. 113 392 16
6x Bülte-Isoliering M6 150/6
Art-Nr. 106 100 19
Folienflansch für Einlaufdüse mit M45x1,5-Anschluss
Art-Nr. 390 230 14
Dichtung für Flanschsatz Einlaufdüse R 2
Art-Nr. 390 230 09
Einlaufdüse-Grundelement R 2 x 70mm lg.
Art-Nr. 390 260 17
Dichtung für Gegenmutter R 2 aus Moosgummi
Art-Nr. 390 230 24
Dichtung für Gegenmutter R 2 aus EPDM
Art-Nr. 390 230 12
PVC-Dichtscheibe für Gegenmutter R2
Art-Nr. 390 230 13
Skt.-Gegenmutter R 2 aus Rotguss
Art-Nr. 390 230 11
Wanddurchführung R 2 x 70 mm lg. inkl. Kontersatz für Systembecken mit Folie
Art-Nr. 390 101 13

6x Senkschraube mit Kreuzschlitz M6 x 14 aus V4A
Art-Nr. 113 192 16
6x Bülte-Isoliering M6 150/6
Art-Nr. 106 100 19
Folienflansch für Einlaufdüse mit M45x1,5-Anschluss
Art-Nr. 390 230 09
Einlaufdüse-Grundelement R 2 x 100 mm lg. Für Holzbecken
Art-Nr. 390 270 15
Art-Nr. 390 101 04
Dichtung für Gegenmutter R2 aus Moosgummi
Art-Nr. 390 230 24
Dichtung für Gegenmutter R2 aus EPDM
Art-Nr. 390 230 12
PVC-Dichtscheibe für Gegenmutter R2
Art-Nr. 390 230 13
Skt.-Gegenmutter R2 aus Rotguss
Art-Nr. 390 230 11
Wanddurchführung R 2 x 100 mm lg. Inkl. Kontersatz für Systembecken mit Folie

5 Planungshinweise

5.1 Allgemeines

Die Wanddurchführungen sind in unterschiedlichen Ausführungen erhältlich. Maßgeblich für die Auswahl hinsichtlich des konstruktiven Aufbaus ist die Konstruktion des Schwimmbeckenkörpers sowie der verwendeten Materialien für die Beckenauskleidung und Abdichtung.

Die Abdichtung von Schwimmbecken erfolgt nach Vorgabe des Fachplaners. Die Auswahl der jeweiligen Konstruktionsvariante der Wanddurchführung ist gemeinsam mit dem Fachplaner sowie dem Hersteller, Lieferant oder Verarbeiter des Abdichtungssystems abzustimmen.

5.2 Verwendung als Reinwassereinströmung

Je nach Größe, Form und Nutzung des Beckens sowie der Umwälzleistung der Filterpumpe ist die Anzahl der Wanddurchführungen auszuwählen. Die jeweiligen nationalen Vorschriften und Regelwerke sind hierbei zu beachten.

Die Anordnung der Wanddurchführungen als Reinwassereinströmung sollte in ausreichender Anzahl sowie gleichmäßig über das gesamte Becken verteilt erfolgen um eine gleichmäßige und schnelle Durchströmung des Reinwassers im Schwimmbecken sicher zu stellen.

5.3 Verwendung als Boden- oder Wand-Ausläufe (Ansaugung)

Die Auslegung hinsichtlich des maximal zulässigen Volumenstroms, Ausführung und Gestaltung des Ansauggitters sowie die erforderliche Überprüfung müssen entsprechend der DIN 13451-1 und 3 erfolgen.

6 Einbau

6.1 Einbau in Betonbecken - gefliest oder mit Folienauskleidung

Die Wanddurchführungen werden in die Seitenwände oder dem Beckenboden eingebracht. Die Dimension der Wanddurchführung richtet sich nach der maximal zu erwartenden Fließmenge und der Beckenwandstärke.

Die Abmessungen der Wanddurchführungen sind den Zeichnungen nach 4.1.1 und 4.1.3 zu entnehmen.

Die Wanddurchführung wird an der Schalung befestigt. Es darf zur Bewehrung kein elektrisch leitender Kontakt bestehen. Bitte berücksichtigen Sie, dass zur späteren Installation der Zu- bzw. Abführleitung der Anschluss der Wanddurchführung gut zugänglich ist und bleibt.

Bei gefliesten Schwimmbecken ist vorab bei der Befestigung an einer Schalung der maximal zu erwartende Putz- und Plattenausgleich zu berücksichtigen. Das Wanddurchführungsrohr ist lotrecht in die Wand- oder Bodenschalung einzubringen.

Das Wanddurchführungsrohr ist beim Einbau in die Schalung an beiden Seiten z.B. mit einer Holzplatte oder mehrlagigem Klebeband zu verschließen, um das Eindringen von Beton, Baumaterialien und Schmutz zu vermeiden.

Hinweis:

Je nach Betonqualität und Anforderungen durch den Fachplaner kann es erforderlich sein, die Dichtwirkung und Haftung zwischen Beton und Wanddurchführungsrohr eine abdichtende Injektionsmasse zwischen Wanddurchführungsrohr und Beton einzubringen oder durch Besandung des äußeren zylindrischen Mantels den Verbund zu erhöhen.

6.2 Einbau in Fertigbecken z.B. PVC, GFK, Edelstahl- sowie Systembecken mit Folie

Anhand der beigefügten Bohrschablone mit Ausschnittlinien, wird die Öffnung für das Einlaufdüsen Grundelement ausgeschnitten. Schnittkanten entgraten.

Hinweis:

Bei Fertigbecken aus GFK sind die Schnittkanten mit einer geeigneten, badewasserbeständigen Versiegelung zu versehen, so dass die Kapillarwirkung der Glasfaser vermieden wird. Flachdichtungen gemäß Zeichnung 4.1.4 bzw. auf der Beckenaußenseite und Beckeninnenseite anbringen. Sechskant-Gegenmutter von außen aufschrauben.

Achtung:

Bitte kontrollieren Sie, dass zwischen Flansch und Dichtung bzw. Beckenwand und Dichtung keine Unebenheiten oder Partikel vorhanden sind und die Dichtungen frei von Schmutz sind. Das Anzugsdrehmoment für die Sechskant-Gegenmutter beträgt 4,5 C (Nm).

Achtung:

Sechskant-Gegenmutter nach 24 Stunden nochmals auf festen Sitz prüfen und ggf. nachziehen.

6.3 Anschluss an einen zusätzlichen Potenzialausgleich

Die Wanddurchführung muss an den zusätzlichen Schutzpotenzialausgleich mit angeschlossen werden, wenn eine elektrisch leitende Verbindung zu einem elektrischen Betriebsmittel (z.B. Filterpumpe) besteht. Das kann z.B. dann der Fall sein, wenn die Wanddurchführung mittels elektrisch leitenden Rohren (z.B. Edelstahlrohre) mit der Filterpumpe verbunden ist.

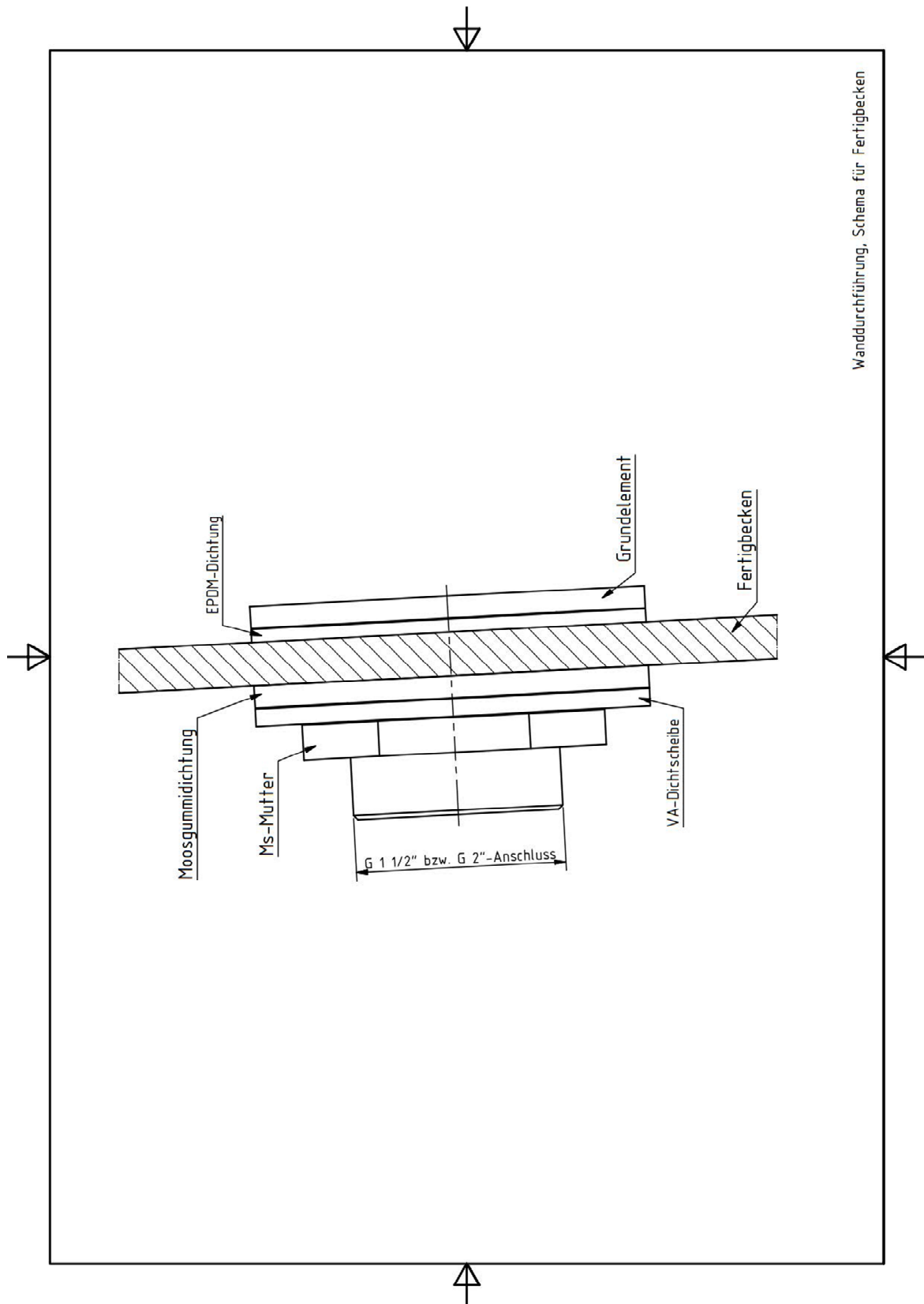
Steht die Wanddurchführung mit der Bewehrung und / oder dem Erdreich in Kontakt, ist der Anschluss an einen zusätzlichen Potenzialausgleich ebenfalls erforderlich. Bitte beachten Sie bezüglich Elektroinstallationen in Schwimmbädern dazu die DIN VDE 0100 Teil 702.

6.4 Inbetriebnahme

Vor der Inbetriebnahme sind die Rohrleitungen und Wanddurchführungen von Beton, Schmutz und anderen Baumaterialien zu reinigen.

Vor der Inbetriebnahme sind sämtliche Rohrleitungen in Verbindung mit den Wanddurchführungen einer Dichtheitsprüfung zu unterziehen.

Einbau



7 Wartung und Pflege

Vor Wartungs- und Pflegearbeiten muss die Filteranlage sicher abgeschaltet werden, damit weder Wasser an den Wanddurchführungen abgesaugt noch eingeströmt wird.

Insbesondere bei Verdacht auf Verblockung einer Wanddurchführung ist das Rohrleitungssystem zu belüften um hohe Drücke zu reduzieren. Diese Maßnahme ist auch bei statischen Drücken durchzuführen.

Edelstahl muss wieder jeder andere Werkstoff auch, regelmäßig gepflegt und gereinigt werden. Das Wasser ist dauerhaft in einem optimalen Zustand zu halten. Bei der Dosierung von Chemikalien (pH, Chlor, Salzen usw.) sind die Anweisungen des Herstellers zu befolgen.

Diese sind wie folgt: max. Chloride 500 mg/l oder 0,08 % Salzgehalt.

Chemische Produkte nie in der Nähe der Edelstahlteile ins Wasser geben, da diese als Bleichmittel wirken und Bleichflecken auf Edelstahl verursachen können.

Edelstahl rostet im Kontakt mit Staub, Salzen, Beton, Schmutz und anderen Materialien (besonders im Kontakt mit Eisen).

Je nach Art und Konzentration an Wasserinhaltsstoffen, können sich am Edelstahl rostfarbene Stellen ausbilden.

Mittels einer speziellen Reinigungs- und Polierwatte, lassen sich diese Stellen einfach und schnell behandeln.

Verwenden Sie dazu:

BEHNCKE Reinigungsmittel für Edelstahl und Chrom
Art.-Nr. 460 000 80 bzw. Art.-Nr. 460 000 81

Kontrollieren und reinigen Sie regelmäßig die Wanddurchführung.

Wir empfehlen mit dem für Sie zuständigen Schwimmbadfachbetrieb einen Wartungsvertrag abzuschließen in dessen Umfang auch die Überprüfung und Wartung der Wanddurchführung eingeschlossen ist.

8 Fehlerdiagnose

Die Wartung und Reparatur darf nur von geschultem und zugelassenem Fachpersonal durchgeführt werden.

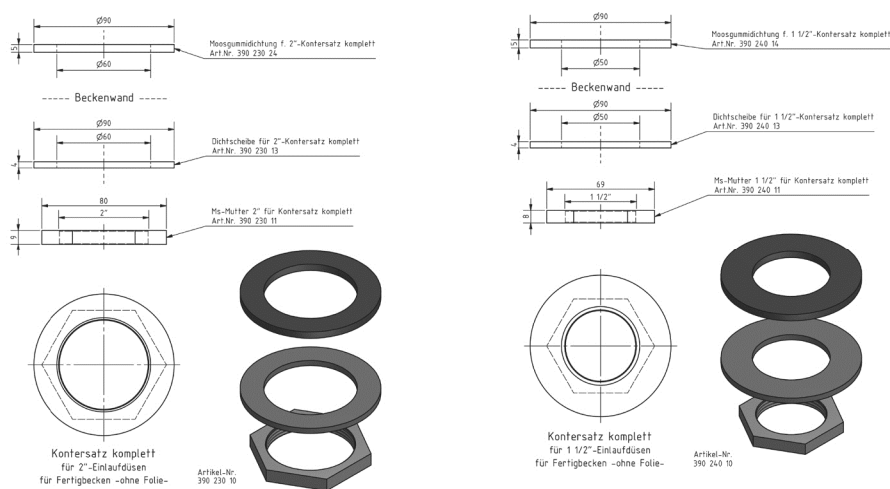
Feststellung	Mögliche Ursache	Abhilfe	
Bildung von Korrosion	Fehlender Anschluss an den Schutzpotenzialausgleich		
	Gehalt an Chloride zu hoch pH-Wert zu gering	Wasserwerte überprüfen, Sollwerte überprüfen und ggf. Einstellung ändern. Frischwasserzufuhr erhöhen. Wenn möglich Korrosionsstellen entfernen (siehe Abschnitt 7)	*
	Nicht geeignete Werkzeuge bei der Installation verwenden		
Undichtigkeit im Bereich der Wanddurchführung	Schrauben bzw. Sechskant-Gegenmutter nicht fest	Schrauben bzw. Sechskant-Gegenmutter nachziehen (Anzugsdrehmoment ist zu beachten)	*
	Dichtungen nicht vorhanden oder falsch eingesetzt	Wenn möglich und zugänglich Dichtungen in vorgegebener Anordnung einsetzen	*
Volumenstrom zu gering Keine oder unzureichende Strömung	Schmutz im Bereich der Wanddurchführung	Reinigen	*

Die mit einem * gekennzeichneten Abhilfemaßnahmen dürfen nur von geschultem und zugelassenem Fachpersonal durchgeführt werden.

9 Zubehör

9.1 Kontersätze für Fertig- und Systembecken

Mit Dichtung, Dichtscheibe und Gegenmutter für 1 1/2" und 2" Wanddurchführungen



Moosgummidichtung f. 2-Kontersatz komplett

Art-Nr. 390 230 24

Dichtscheibe für 2-Kontersatz komplett

Art-Nr. 390 230 13

Ms-Mutter 2-Kontersatz komplett

Art-Nr. 390 230 11

Kontersatz komplett für 2-Einlaufdüsen für Fertigbecken –ohne Folie-

Art-Nr. 390 230 10

Beckenwand

Moosgummidichtung f. 1 1/2-Kontersatz komplett

Art-Nr. 390 240 14

Dichtscheibe für 1 1/2 –Kontersatz komplett

Art-Nr. 390 240 13

MS-Mutter 1 1/2 für Kontersatz komplett

Art-Nr. 390 240 11

Kontersatz komplett für 1 1/2-Einlaufdüsen für Fertigbecken –ohne Folie-

Art-Nr. 390 240 10

10 Konformitätserklärung

Konformitätserklärung für Wanddurchführung

Produkt: Wanddurchführung
Fabrikat: BEHNCKE® GmbH
Typ: universal für Betonbecken mit Streichfolie und Folienbecken
für Folien- und Sichtbetonbecken
kurz (Ausführung)
für Fertigbecken
für Systembecken mit Folie

Typenschild-Nr.:
Baujahr:
Betriebsmedium: Flüssigkeit (Schwimmbadwasser)
Material: Edelstahl 1.4571 (V4A), AISI 316

Die Konformitätsbewertung erfolgte nach der Richtlinie für Schwimmbadgeräte und wurde in Übereinstimmung mit den aufgeführten Richtlinien entwickelt, konstruiert und gefertigt von:

BEHNCKE® GmbH
Michael-Haslbeck Str. 13
D-85640 Putzbrunn/München

- DIN EN 13451-1-3:2011 Schwimmbadgeräte
 - Teil 1 und Teil 3: Zusätzliche besondere sicherheits-technische Anforderungen und Prüfverfahren für Ein- und Ausläufe sowie Wasser-Luftattraktionen.
- DIN EN 15288-1:2008+A1:2010, Teil 1
 - Teil 1: sicherheitstechnische Anforderungen an Planung und Bau.

Bitte beachten Sie bezüglich Elektroinstallationen in Schwimmbädern die

- DIN VDE 0100 Teil 702

Die zum Filter gehörende Technische Dokumentation und Betriebsanleitung liegt vor.

- In der Originalfassung deutsch

Putzbrunn 01.07.2013

Christian Ebert
Betriebsleiter



Ort

Datum

Name/Unterzeichner und
Angaben zum Unterzeichner

Unterschrift

BEHNCKE GmbH

Bayern:

Michael-Haslbeck Straße 13
D-85640 Putzbrunn

Fon: +49 (0)89 / 45 69 17-0

Fax: +49 (0)89 / 46 85-11

Sachsen-Anhalt:

Stötterlinger Straße 36 a
D-38835 Bühne

Fon: +49 (0)39421 / 796-0

Fax: +49 (0)39421 / 796-30

E-Mail: info@behncke.com
Internet: www.behncke.com