



Montagehinweise **TRENDSTONE** Systembaubecken



Sehr geehrte Kundin, Sehr geehrter Kunde,

vielen Dank dass Sie sich für TREND STONE entschieden haben. Mit dieser Wahl haben Sie ein Qualitäts-Markenprodukt „made in germany“ erworben, welches Ihnen viele Jahre ein ungetrübtes Badevergnügen bereiten wird.

Die einfache Montage Ihres Schwimmbades sowie die diversen positiven Eigenschaften des EPS-Poolbausystems werden Sie schnell überzeugen.

Wussten Sie zum Beispiel, dass bei vielen herkömmlichen Schwimmbecken cirka 20% der Wärmeenergie durch die unisolierten Beckenwände verloren gehen?

Nicht mit **TREND STONE**, dem isoliertem Schwimmbadschalstein. Er sorgt dafür, dass Ihr Badewasser um vieles länger Wärme hält und Ihre Poolsaison früher beginnen und später enden lässt ! Kombiniert mit einer leistungsstarken Trendpool Wärmepumpe ist es die ideale Lösung für den Standort Deutschland.

Die Angaben zu bautechnischen Details beruhen auf einer extra für dieses Bausystem angefertigten Typenstatik, welche auf Anfrage erhältlich ist. Sie ist gültig für sämtliche Beckenformen und für Beckentiefen bis zu 2 m bei gängigen, in der Typenstatik abgedeckten geografischen Verhältnissen.

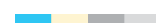
Diese Anleitung zum Aufbau Ihres Pools wurde sorgfältig erstellt und führt Sie in genau angegebenen Schritten durch den kompletten Aufbauprozess. Sollten dennoch Fragen Ihrerseits auftauchen, wenden Sie sich einfach an Ihren Schwimmbadfachhändler. Er wird Ihnen gerne mit Rat und Tat zur Seite stehen, damit Sie schon bald den ersten Sprung ins erfrischende Nass wagen und den Sommer in vollen Zügen genießen können.

Wir wünschen Ihnen viel Freude mit Ihrem **TREND STONE SYSTEM POOL**

| Inhaltsverzeichnis Bauschritte | | |
|---------------------------------------|-------------------------------------|---------|
| | Rubrik | Seite |
| 1 | Auswahl des Standortes Pool | 4 |
| 2 | Auswahl des Standortes Filteranlage | 4 |
| 3 | Baugrube | 5 |
| 3.1 | Tiefe der Baugrube | 5 |
| 3.2 | Aushub der Baugrube | 5 |
| 4.0 | Unterbau Bodenplatte | 6 |
| 4.1 | Bewehrung / Bodenplatte | 6 |
| 4.2 | Montage Bodenablauf | 7 |
| 4.3 | Bodenplatte | 8 |
| 5.0 | Wandaufbau | 9 |
| 5.1 | Stellen der ersten Wandreihe | 9 |
| 5.2 | Bewehren des Wandaufbaus | 10 |
| 5.3 | Ausrichtungshilfe | 10 |
| 5.4 | Montage Unterwasserscheinwerfer | 11 |
| 5.5 | Montage Einströmdüsen | 12 |
| 5.5 | Wandaufbau Fortsetzung | 12 |
| 5.6 | Montage Skimmer | 13 |
| 5.7 | Versteifung der Struktur | 14 |
| 6 | Verfüllen der Blöcke | 14 |
| 7 | Montage Einhangprofil | 15 |
| 8 | Montage Vlies | 16 |
| 9 | Folienverlegung | 17 |
| 10 | Becken füllen | 18 |
| 11 | Ausschnitte | 19-20 |
| | Anlagen | ab S.21 |

Benötigtes Werkzeug

- Bandmass, Zollstock
- Bleistift
- Fuchsschwanz, Gipskartonsäge
oder Styroporschneider (heisser Draht)
- Flex
- Wasserwaage
- Schlagschnur
- PU Schaum
- Hammer
- Schlagbohrmaschine
- Maurerkelle
- Schraubenzieher
- Cuttermesser



1. Auswahl des Standortes POOL

In diesem Schritt klären Sie die Frage nach dem geeignetsten Standort und berücksichtigen dabei rechtliche, geografische und technische Faktoren. Der richtige Standort für Ihren Pool ist wichtig, nehmen Sie sich deshalb bitte etwas Zeit für diesen Abschnitt.

- Ist der Bau genehmigungsfrei? Im Einzelfall bzw. bei sehr großen Becken kann es sein, dass Sie eine Genehmigung bei Ihrer zuständigen Behörde einholen müssen. Wir empfehlen auf jeden Fall eine Rücksprache bei Ihrer zuständigen Behörde, um Probleme von vornherein zu vermeiden.
- Ist der Bauplatz windgeschützt? (Wind kühlt Ihr Becken aus und bläst Schmutz in das Badewasser)
- Ist der Bauplatz frei von Bäumen und Sträuchern? (Herabfallende Blätter verunreinigen das Wasser, zudem verhindert die Schattenbildung eine optimale Aufheizung)
- Ist die Baufläche ebenerdig? (Bei einem Bau in Hanglage $>5^\circ$ Gefälle sollten Sie unbedingt einen Statiker zu Rate ziehen)
- Bietet der Bauplatz genügend Fläche? (Zum gewünschten Beckeninnenmaß sind auf jeder Seite mindestens 0,75m, besser 1m für Wand und Arbeitsfläche hinzuzurechnen.)
- Versuchen Sie den Pool nahe Ihrer Terasse zu bauen, nur ein Pool in Sichtnähe wird auch benutzt und stellt einen wirklichen Mehrwert da.
- Vergewissern Sie sich, dass der Pool nicht im Grundwasser gebaut wird, in diesem Fall muss das Grundstück drainiert werden und ein Grundwasserschacht vorgesehen werden.

2. Auswahl des Standortes FILTERANLAGE

Diese sollte frostgeschützt und möglichst nahe beim Becken installiert werden.

Hierfür bieten sich mehrere Varianten an z.B.:

1. Unterbringung in einem angebauten Technischacht.

- Die Filterpumpe muss ausreichend belüftet sein
- Schutz gegen Überhitzung
- Schutz gegen Kondenswasser

Wir empfehlen jedoch folgende Unterbringung der Filtertechnik :

2. Verwendung einer vorgefertigten TREND-POOL Technikbox

3. Unterbringung im nahegelegenen Keller, Garage, Gartenhaus o.ä.

Denken Sie noch an folgende Punkte:

- Sandfilteranlagen benötigen zur Reinigung/Rückspülung einen Kanalanschluss

Das Mindestmass für den Technikraum beträgt cirka 2 x 1,5m für die Unterbringung von :

- Filteranlage mit Filterpumpe
- Verrohrung (Kugelhähne für Skimmer, Bodenabläufe, Einströmdüsen, Bypässe Dosierung/Heizung)
- Dosieranlage / Elektrolyseanlage
- Schaltkästen

In der unmittelbaren Nähe sollte auch die Wärmepumpe installiert werden : Platzbedarf ca. 80 x 120cm

3. Baugrube

Wie bereits erwähnt, muss die Baugrube 1m länger und breiter sein als das gewünschte Beckenmass: Die Poolsteine sind jeweils 25cm stark, so ergibt sich bereits eine Differenz Innen-/Aussenmass von 50cm. Dazu kommt Platzbedarf zum Arbeiten und ausreichend Platz für die Verrohrung. Haben Sie sich für eine aussenliegende Treppe entschieden, so rechnen Sie diesen Platzbedarf noch dazu.

So ergeben sich für unsere Standardpools folgende Masse :

| Nennmass Katalog | Mass Erdaushub | Mass Bodenplatte |
|------------------|---------------------|------------------|
| 3,00 x 5,00m | 4,00 x 6,00m | 3,70 x 5,70m |
| 3,00 x 6,00m | 4,00 x 7,00m | 3,70 x 6,70m |
| 3,50 x 7,00m | 4,00 x 8,00m | 4,20 x 7,70m |
| 3,50 x 7,50m | 4,50 x 8,50m | 4,20 x 8,20m |
| 4,00 x 8,00m | 5,00 x 9,00m | 4,70 x 8,70m |

| 3.1 Tiefe der Baugrube | |
|--|----------------|
| Beckentiefe | 150cm |
| Rollkiesschicht (Siebmass 8/16mm)* | 20cm |
| armierte Bodenplatteplatte | 15-20cm |
| Randsteine | 2-5cm |
| Ergibt eine Gesamttiefe von 187 - 195cm ausgehend von dem von Ihnen gewünschtem Nullpunkt. | |

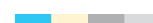
*Die Rollkiesschicht dient zur Aufnahme von Sickerwasser, Hangwasser und Kondenswasser und sollte in Verbindung mit einer Drainageleitung stehen, um das entstandene Wasser auch ableiten zu können.



3.2 Aushub der Baugrube

Nach dem Einnivellieren stecken Sie den Platz der künftigen Baugrube am besten mit Absperrband ab, damit die Baugrube im Ergebnis die richtigen Dimensionen aufweist. Beginnen Sie nun mit dem Aushub des Erdreiches bis zur gewünschten Tiefe. Bedenken Sie, dass in unserem Beispiel das Becken komplett im Boden versenkt wurde. Sollten Sie einen Überstand des Beckens über dem Boden realisieren wollen, so ziehen Sie den gewünschten Überstand einfach von der Tiefe Grube ab. Ein Überstand des Beckenrandes über dem Boden erweist sich als nützlich gegen Schmutzeintrag, Regenwasser sowie Tiere. Der Aushub kann leicht über die beiden Diagonalen der entstandenen Grube kontrolliert werden. Das Nachmessen muss zweimal dieselbe Länge ergeben. Dann ist der Aushub rechteckig.

Dein individueller
TRENDSTONE
Systempool



4 Aufbau der Bodenplatte

Der Bodenaufbau beginnt auf dem verdichteten bzw. gewachsenen Erdreich. Die mindestens zu erreichende Bodenpressung muss 150 KN/m^2 betragen. Kann die verantwortliche Bauleitung die vorhandenen Bodenverhältnisse nicht zweifelsfrei zuordnen, ist ein Bodengutachter hinzuzuziehen. Darauf aufbauend folgt eine 20cm starke Kiesschicht gemäß DIN EN 12620 mit den Siebmaßen 8/16 mm nach DIN 4226. Nun wird der Kies verdichtet. Wir empfehlen eine Sauberkeitsschicht auf den Kies aufzutragen, alternativ eine PE-Baufolie mindestens 0,5mm stark auf welche später die Betonplatte gegossen wird. Nun wird das Maß der Bodenplatte ermittelt. Die Bodenplatte sollte je Seite 10cm größer wie das Beckenaußenmaß sein.



4.1 Bewehrung / Bodenplatte

Die Bodenplatte muss absolut waagrecht und eben sein. Zur Vereinfachung der arbeiten empfehlen wir Ihnen die Errichtung einer exakten Schalung für die Bodenplatte. So stellen Sie sicher, dass die Betonplatte waagrecht abgezogen werden kann und die kalkulierte Betonmenge ausreichend ist.

Die Bodenplatte muss mit 2 Lagen Q-Matten des Typs Q257A bewehrt werden. Verwenden Sie bitte passende Abstandshalter, da sämtliche Baustähle in der Bodenplatte allseits von mindestens 3,5cm Beton umschlossen werden müssen. Bei Überlappung der Q-Matten müssen mindestens 3 Felder ineinander überstehen um die sich aus der Statik ergebenden Anforderungen zu erfüllen.

Flechten Sie nun die Maueranschlußbewehrung in die Q-Matten ein. Die vertikalen und horizontalen U-Eisen werden entlang des Beckenumfangs alle 25 cm eingeflochten. Die vertikalen U-Eisen stellen die Anschlussbewehrung dar.



Verwendung von Abstandhaltern:
die doppelte Armierung muss mind. 3cm vom Beton umschlossen sein.

Vorbereitung Bodenplatte:

Schalung zur Vereinfachung des giessens der Bodenplatte



Bewehrung:

Senkrecht und vertikal !

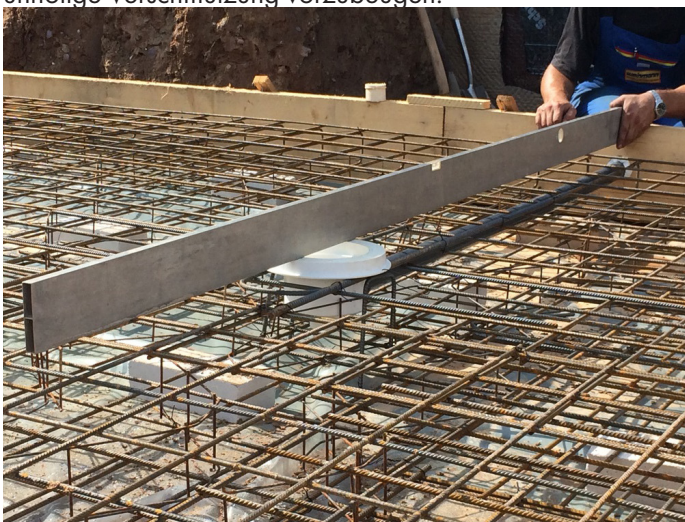


4.2 Bodenabläufe

Laut DIN EN16713 müssen zur Sicherheit 2 Bodenabläufe installiert werden, wenn diese zur Ansaugung der Filteranlage benutzt werden! Der Bodenablauf wird in die Betonplatte auf der Skimmerseite mit einem Abstand von 1 Meter zur Poolwand eingebracht. Entfernen Sie den Folienflansch und Dichtungen, kleben Sie diesen an der Oberseite mit einem starken Klebeband ab, damit kein Beton in den Bodenablauf sowie in die Schraublöcher fließen kann.

Die Bodenabläufe müssen so fixiert werden, dass diese sich beim betonieren nicht mehr bewegen können und die Oberseite bündig mit der fertigen Betonplatte / Glatzstrich / Bodenisolationsplatten sein wird.

Achten Sie auf eine horizontale Befestigung, sowie darauf, dass die Bodenabläufe nicht angehoben werden können. Die Bodenabläufe werden mit einem PVC Rohr mindestens d50mm angeschlossen. Das Rohr wird aus der Bodenplatte in Richtung Filteranlage gelegt und sollte zeitnah mit Winkeln etc. angeschlossen werden um eine unnötige Verschmutzung vorzubeugen.



Bodenabläufe:

müssen 100%ig ausgerichtet und befestigt werden.



4.3 Betonplatte

Zum betonieren verwenden Sie eine Betongüte von mindestens C25/30 mit einer Körnung von 0 - 16mm. Wir empfehlen an den Verbindungsstellen der Schalsteine einen U-Winkel mit Öffnung nach unten in den gegossenen Beton einzudrücken. Die daraus entstehenden Schlaufen können später mittels Spannbändern zum Verzurren der ersten Reihe Isolierschalsteine auf der Bodenplatte genutzt und somit ein „Aufschwimmen“ der Steine beim Verfüllen mit Beton verhindert werden.

Die Bodenplatte muss nach dem Gießen absolut plan eben glattgezogen werden.

Danach warten Sie mit den weiteren Arbeiten bis die Bodenplatte begehbar ist. Laut Vorschrift 28 Tage.

Witterungsbedingt ist die Bodenplatte gegen Austrocknung zu schützen.



Bodenplatte
sorgfältig glatt ziehen !



Bodenablauftopf:
Bündig mit der Betonsohle, darauf achten, dass der Bodenablauf nicht aufschwimmt und den tiefsten Punkt am Boden bildet.
Alte Abbildung : es müssen 2 Bodenabläufe installiert werden

5. Wandaufbau

Bevor Sie mit dem Wandaufbau beginnen :

Zeichnen Sie sich die Beckenumrisse (innen und außen) auf der Bodenplatte an oder spannen Sie laut dem Beckenmaß eine Schnur und befestigen Sie diese an der Fundamentplatte. Das erleichtert Ihnen die Ausrichtung der Poolwände.



Denken Sie bereits jetzt an die Positionierung der Einbauteile :

- Skimmer
 - Einströmdüsen
 - Unterwasserscheinwerfer
 - Gegenstromanlage
 - Einbauteile für Wasserattraktionen
 - Einbauteile für Unterflurrolladenabdeckung
- Zeichnen Sie diese eventuell am Beckenboden ein, um diese nicht zu vergessen !

5.1. Erstellen der ersten Steinreihe

Jetzt wird die erste Steinreihe gestellt, hierzu werden die Steine auf das gewünschte Beckenmaß über die Anschlußbeisen gesteckt, miteinander verzahnt (Innen- und Außenseite beachten), an den U-Eisen mit den Spannbändern fixiert. Alle Außenöffnungen werden mit Schiebern verschlossen, damit kein Beton beim Verfüllen ausfließen kann.

An den Kreuzungspunkten sind die Stege zu entfernen um einen durchgehenden Betonfluss zu erreichen. Vom anstehenden Stein wird die Feder bündig abgeschnitten um Spaltbildung zu vermeiden.



An den Eckverbindungen muss die Feder abgetrennt werden, damit an den Steinen kein Zwischenraum entsteht.



Detail Eckverbindungen :

In der Ecke muss ein Stück von circa 15x8cm ausgeschnitten werden um das Bewehrungs-eisen einzulegen und damit der Beton die Eckverbindung herstellen kann.

Dein individueller
TRENDSTONE
System pool



5.2 Bewehren des Wandaufbaus

An die Anschlussarmierung wird die vertikale Wandarmierung in Form von Stabstählen $\varnothing 8$ mm geflochten. Nun wird die erste Lage horizontaler Bewehrung (2×6 mm \varnothing) im Steg der Isolierschalsteine verlegt. Stellen Sie bei Überlappungen von Baustählen eine Übergreifung von 35 cm sicher. Der Baustahl darf nicht auf dem Isolierschalstein aufliegen sondern muss auf die vertikalen U-Eisen geflochten werden, damit die allseitige Betondeckung von 2,5cm später gewährleistet werden kann. In den Ecken werden 2 im 90° Winkel miteinander verbundene U-Eisen mit der horizontalen Bewehrung verbunden.

Bauen Sie Reihe um Reihe sowie die Ecken der Isolierschalsteine im Mauerwerkverband **versetzt** auf, um mehr Stabilität zu erzeugen.

Diese wird mit der darunterliegenden Isolierschalsteinreihe mittels Kabelbinder festgebunden um zusätzliche Stabilität beim Verfüllen zu gewährleisten. Auch hier werden wieder Schieber in die Ecksteine eingesetzt.



Aufbauhilfe:

Holzleisten innen und aussen angebracht verhindern das verrutschen der Styro-Steine



5.3 Ausrichtungshilfe

Damit die Poolwand beim Verfüllen gerade bleibt, empfehlen wir bei der ersten Steinreihe an der Innen- und Aussenseite die Befestigung einer stabilen Holzleiste.

So erleichtern Sie sich ebenfalls das rechtwinklige Ausrichten der Wände.

Rechtwinkliges Aufstellen des Poolkörpers:

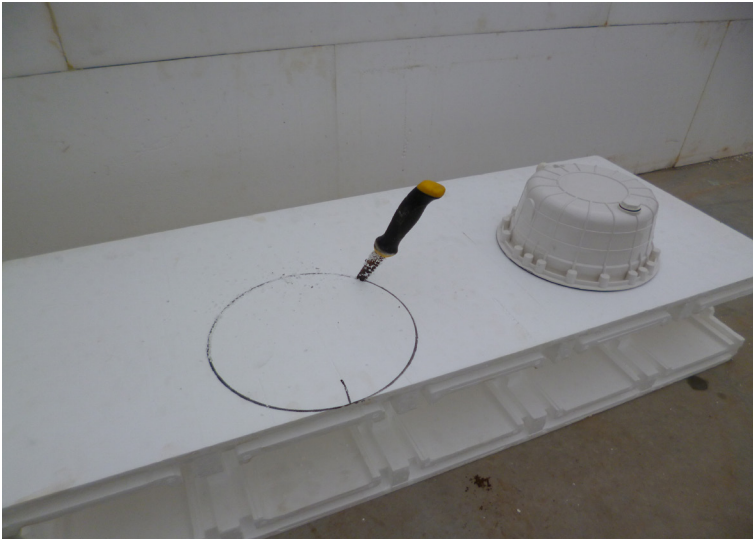
Denken Sie an die Hilfsformel 3/4/5:

Ein rechter Winkel wird nachgelesen in dem Sie eine Markierung an der Stirnseite bei 3 Metern und an der Längsseite bei 4m machen. Die Diagonale muss genau 5m ergeben.

5.4 Montage der Unterwasserscheinwerfer

Ab der 2. Steinreihe kann es sein, dass Sie die Einbauteile positionieren müssen. Entnehmen Sie die richtige Einbaulage den nachstehenden Zeichnungen. Es ist wichtig, dass der Folienklemmflansch der Einbauteile mit der Beckeninnenwand bündig eingebracht wird. Halten Sie das entsprechende Einbauteil an die Wand an und zeichnen Sie den zu machenden Ausschnitt an.

Schneiden Sie mit einem geeigneten Werkzeug (Styroporschneider / Säge) eine passende Aussparung für das jeweilige Einbauteil in die EPS-Isolierschalsteine. Kleben Sie nun mittels PU Bauschaum das Einbauteil passgenau in das entstandene Loch in der EPS-Wand und schneiden Sie nach Aushärten des Schaumes die Überstände ab. Denken Sie daran, dass die Eisenarmierung an den Einbauteilen stören kann und entfernen Sie diese um das Einbauteil herum !



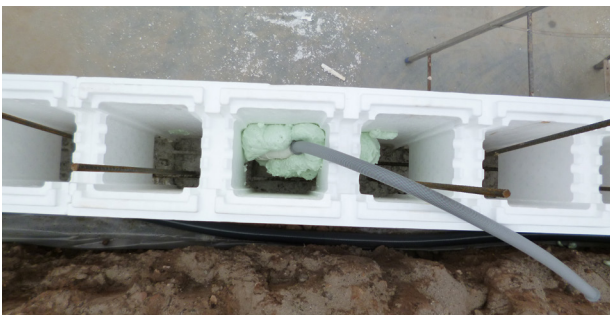
Unterwasserscheinwerfer

Zeichnen Sie die auszuschneidenden Einbauteile an, versichern Sie sich dass keine Eisendäbe stören und schneiden Sie nur ganz eng aus.



Unterwasserscheinwerfer

Einkleben des Einbauteils mit PU Schaum, der Folienflansch muss bündig mit der Poolwand sein.



Unterwasserscheinwerfer

Das Kabelrohr muss vorher eingedichtet werden und wird nach oben durch den Styroporstein geführt.

Dein individueller
TRENDSTONE
Systempool



5.5 Montage der Einströmdüsen

Entnehmen Sie die richtige Einbaulage den nachstehenden Zeichnungen. Es ist wichtig, dass der Folienklemmflansch der Einbauteile mit der Beckeninnenwand bündig eingebracht wird. Halten Sie das entsprechende Einbauteil an die Wand an und zeichnen Sie den zu machenden Ausschnitt an. Schneiden Sie mit einem geeigneten Werkzeug (Styroporschneider / Säge) eine passende Aussparung für das jeweilige Einbauteil in die EPS-Isolierschalsteine. Kleben Sie nun mittels PU Bauschaum das Einbauteil passgenau in das entstandene Loch in der EPS-Wand.



Wandaufbau - Fortsetzung

Nachdem Sie die horizontale Bewehrung eingebracht haben, folgt nun die nächste Reihe Isolierschalsteine. Wiederholen Sie diesen Vorgang, abwechselnd Ringanker und Isolierschalsteine, bis Sie die gewünschte Beckenhöhe erreicht haben.

Oben wird alle 25 cm zum Abschluss ein nach unten geöffnetes U-Eisen eingeflochten.



5.6 Montage der Skimmer

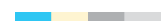
Entnehmen Sie die richtige Einbaulage den nachstehenden Zeichnungen. Es ist wichtig, dass der Folienklemmflansch der Einbauteile mit der Beckeninnenwand bündig eingebracht wird. Halten Sie das entsprechende Einbauteil an die Wand an und zeichnen Sie den zu machenden Ausschnitt an. Schneiden Sie mit einem geeigneten Werkzeug (Styroporschneider / Säge) eine passende Aussparung für das jeweilige Einbauteil in die EPS-Isolierschalsteine. Kleben Sie nun mittels PU Bauschaum das Einbauteil passgenau in das entstandene Loch in der EPS-Wand.



Einschäumen der Einbauteile
sorgt für einen festen Sitz



Dein individueller
TRENDSTONE
Systempool





5.5 Schneiden der Überstände

Bevor Sie die Steine mit Beton füllen sollten die Überstände / Federn an den oberen Blöcken abgeschnitten werden um die Betonfüllung glattstreichen zu können.

5.7 Versteifen der Wände

Wir empfehlen die erstellten Poolwände, bevor Sie mit dem Verfüllen beginnen, so zu versteifen, dass diese nicht nach innengedrückt werden können. Das kann durch speziell angefertigte Streben oder auch mit einer einfachen Holzkonstruktion erfolgen. Dazu Beispielfotos :



Versteifung der Poolwände vor der Befüllung

6 Verfüllen der Beckenwände

Nachdem sämtliche Einbauteile gesetzt sind, kann die Verfüllung der Beckenwände mit Beton der Güteklasse C25/30 Größtkorn 0 - 16mm erfolgen.

Die Beckenwände sollten mit einer Betonpumpe in Verbindung mit einer Fallbremse verfüllt werden. Beim Verfüllen mit der Betonpumpe ist unbedingt darauf zu achten, dass der Beton auf die Stegverbindungen und nicht direkt in die Hohlräume gegossen wird. Somit verringert sich der Falldruck des Betons und die Isolierschalsteine fangen den restlichen Falldruck optimal ab. Beginnen Sie mit dem Verfüllen der Isolierschalsteine am besten immer von der Ecke zur Mitte hin. Verteilen Sie den Beton gleichmäßig durch mehrmaliges umrunden des Pools mit der Betonpumpe. So können Sie die Beckenwand in einem Zug bis zu einer Höhe von 1,50m betonieren. Nach dem Betongang das Becken mittels Richtschnur / Laser auf Maßhaltigkeit überprüfen, gegebenenfalls nachjustieren.



Achten Sie penibel darauf, dass Betonspritzer sofort von den Beckenwänden und Boden entfernt werden, eine nachträgliche Reinigung würde viel unnötige Zeit in Anspruch nehmen !



7 Montage des Einhangprofils

Der obere Beckenrand muss sauber und glatt abgezogen sein. Warten Sie einige Tage bis der Beton „bohr- und schraubfest“ ist. Die Einhängprofileisten werden mittels Hammerschlagnieten auf dem Beckenkopf befestigt. Die Keilbiesenaufnahme muss bündig an der Beckeninnenseite anliegen.



Dein individueller
TRENDSTONE
Systempool



8 Montage Schutzvlies

Sie sollten das Vlies erst verlegen, kurz bevor Sie die Folieninnenhülle einbringen möchten:

Achten Sie darauf dass es an diesem Tag nicht zu windig ist und regenfrei ist. Die Aussentemperatur sollte 15 - 28°C betragen. Direkte Sonnenstrahlung sollte vermieden werden.

Das Becken muss jetzt von allen Verunreinigungen befreit sein und absolut sauber sein:

Am besten reinigen Sie das Becken mit einem Baustaubsauger, kleinste Steinchen, Betonreste etc. werden Sie trotz des Schutzvlieses als Abdrücke durch die Folie sehen. Sollte der Betonboden nicht perfekt glatt sein, so werden Sie auch diese Abdrücke sehen. Spachteln Sie etwaige Löcher aus oder bringen Sie einen Flüssig Estrich ein.

Prüfen Sie die Einbauteile auf festen Sitz und vergewissern Sie sich, dass alle Schraublöcher für die Folienflansche sauber und schraubfähig sind !

Erst jetzt beginnen Sie mit der Verlegung des Schutzvlieses !

Wandvlies

Wir liefern Ihnen Schutzvlies für die Wände mit der Höhe 1,50m und für den Boden, zugeschnitten auf das ungefähre Poolmass. Am besten geht die Vliesverlegung mit 2 Personen :

Eine Person gibt den Vlieskleber auf die Wand (einstreichen oder sprühen, je nach Art des Klebers) die zweite Person klebt das Vlies an der Wand fest. Verkleben Sie das Vlies faltenfrei und ohne Wellen, das kann sonst später sichtbar in der Folie sein.

Nachdem die Wände komplett mit Vlies ausgekleidet sind, schneiden Sie das Vlies um die Einbauteile herum aus (Skimmer, Düsen, Unterwasserscheinwerfer, Gegenstromanlage). Der Folienflansch muss komplett frei sein. Halten sie zur Kontrolle den entsprechenden Flansch an das Einbauteil und kontrollieren Sie auch, ob die Schraublöcher schmutzfrei sind.



Bodenvlies

Verlegen Sie nun das Bodenvlies. Sie können es am Boden verkleben, es ist aber nicht zwingend erforderlich.

Sie können es auch einfach nur leicht wässern, damit es am Boden liegen bleibt.

Achten Sie auch hier darauf, dass das Vlies faltenfrei und ohne Wellen verlegt ist. Schneiden Sie dann das Vlies um den Bodenablauf herum weg, damit der Folienflansch frei ist, schneiden Sie direkt an der Aussenkante des Bodenablaufes.

Dichtungen

Kleben Sie die Dichtungen auf die Einbauteile !

Achten Sie auf den korrekten Sitz und überprüfen Sie die Übereinstimmung der Schraublöcher.



MONTAGEHINWEISE

Trendliner/Luxury Poolfolien

**Vielen Dank, dass Sie sich für ein Produkt aus dem Hause TREND POOL entschieden haben.
Der erste Schritt zu einem stolzen Poolbesitzer ist vollzogen.**

**Damit Sie von der hervorragenden Qualität des Artikels profitieren, beachten Sie bitte unsere
Montage- und Pflegehinweise. So werden Sie jahrelang Freude daran haben.**

**Bevor Sie mit der Montage des Liners beginnen, sollten Sie diese Anleitung
aufmerksam lesen und die enthaltenen Anweisungen befolgen.**

Verlegebedingungen

Achten Sie bitte bei der Montage auf die Temperatur und die Sonneneinstrahlung.

Eine Montage sollte nur bei einer Lufttemperatur von 15 - 28°C und nicht bei direkter Sonneneinstrahlung durchgeführt werden.

Bei zu niedriger Außentemperatur wird die Innenhülle steif und kann nicht oder nur sehr schwer eingehängt werden. Im schlimmsten Fall kann die Folie reißen. Ist die Außentemperatur zu warm, dehnt sich die Innenhülle zu stark und es können sich Falten bilden.

Eine Montage unter einem beheiztem Zelt ist bei wechselhaftem Wetter eine gute Alternative.

Vor der Montage sollte die Folie für ca. 2-3 Stunden an einem warmen Platz gelagert werden um die Weichmacher der Folie zu aktivieren.

Für die Montage der vorgefertigten Poolfolie empfehlen wir einen professionellen Foliensauger. Dieser erzeugt zwischen Folie und Beckenwand ein Vakuum, wodurch sich die Folie gleichmäßig ausdehnen kann. Außerdem kann so der Sitz der Folie korrigiert werden, bevor das Wasser eingefüllt wird.

Vorbereitung

Bevor die Innenhülle in das Becken eingebaut wird, muss der Boden völlig frei von Steinen und Unebenheiten sein. Zum Schutz ist als Unterlage ein Schutzvlies guter Qualität zwingend erforderlich. Die Dichtungen der Einbauteile kontrollieren und ggfs. wechseln.

Maßabweichungen

Um eine faltenfreie und einwandfreie Passgenauigkeit zu gewährleisten, werden alle Schwimmbadinnenhüllen etwas kleiner als das tatsächliche Beckenmaß gefertigt.

Diese Untertoleranz kann bis zu 3% betragen.
Die Wände werden bis zu 4 cm kürzer gefertigt!

Betreten Sie den Pool bei der Montage barfuß oder auf Socken. Halten Sie alle Werkzeuge und spitze Gegenstände vom Becken fern. Den Karton der Innenhülle nicht mit einem Messer oder anderem, spitzen Gegenstand öffnen!



Dein individueller
TRENDSTONE
System pool



Kontrolle vor der Folienverlegung

Prüfen Sie die richtige Verlegung des Schutzvlieses: Das Vlies muss sauber und faltenfrei verlegt sein. An den Einbauteilen (Skimmer, Düsen, Unterwasser-scheinwerfer, Bodenablauf, Gegenstromanlage, An-saugung, etc.) muss das Vlies bündig an der äußeren Flanschkante abgeschnitten sein. Die Dichtungen der Einbauteile kontrollieren und ggfs. wechseln. Halten sie zur Kontrolle den entsprechenden Flansch an das Einbauteil und kontrollieren Sie auch, ob die Schraublöcher schmutzfrei sind ! Auch das Einhangprofil muß sauber sein.

Ausrollen des Liners

Den Foliensack mittig an der Treppenseite ablegen. Der Liner wird mit dem Treppenteil vorn ausgerollt. (Abb.2)

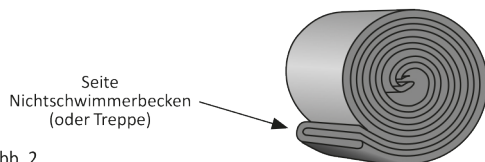


Abb. 2

Den Liner in Richtung des Schwimmerbeckens ausrollen. (Abb. 3)

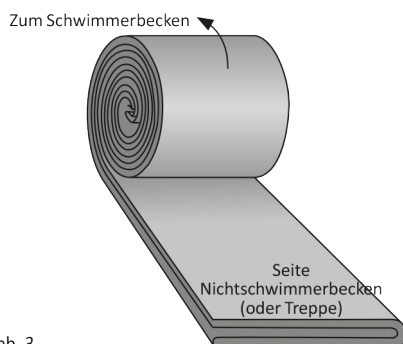


Abb. 3

Den Liner ausfalten: (Abb. 4)

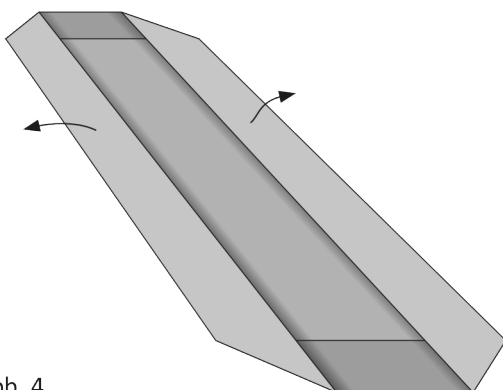


Abb. 4

Ausrichten des Beckenbodens

Der Folienboden muss in die Kehlen (Ecke Beckenwand und Boden) gezogen werden. Achten Sie darauf, dass die äußere Schweißnaht, die den Folienboden mit der Wandfolie verbindet, möglichst nah an die Kehlen liegt.

Der Abstand muss ringsum gleichmäßig sein.

Einhängen der Folie

Bei Rechteckbecken ist darauf zu achten, dass die Biese zuerst in einer Ecke eingehängt wird, dann wird in der diagonal gegenüberliegenden Ecke eingehängt. Anschließend teilen Sie die Wände immer mittig und beginnen an diesem Punkten die Wände einzuhängen.



Ausrichten der Folie

Achten Sie beim Einhängen des Liners auch stets auf den Boden : die Bodennähte müssen ringsum den gleichen Abstand zu Wand haben. Drücken Sie die Folienecke mit dem Fuß in die untere Ecke, so sehen Sie ob der Liner senkrecht passt. Es kann sein, dass Sie die Folie beim ersten Versuch nicht sofort in alle 4 Ecken eingehängen können, da die Folienspannung einseitig zu groß sein könnte. Hängen Sie in diesem Fall den Liner nochmals aus und ziehen Sie die Folie wiederholt in die Ecken, nach mehreren Versuchen wird sich die Folie in alle Ecken spannen lassen.

Denken Sie daran : Ein Liner mit „ausgebildeten“ Ecken wird eine Rundung von mindestens $r=3\text{cm}$ haben. 90° Ecken sind technisch NICHT möglich !



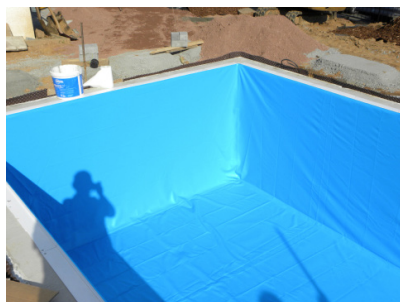
Becken füllen

Ist die Folie korrekt verlegt - Nahtprüfung - können Sie mit dem Befüllen des Pools beginnen.

Stoppen Sie die Befüllung wenn der Boden leicht mit Wasser bedeckt ist: 2-4 cm reichen bereits.

Entfernen Sie die Bodenfallen durch Schieben des Liners von der Beckenmitte in Richtung Seitenwände.

Wenn der Boden faltenfrei ist, fahren Sie mit der Befüllung fort. Achten Sie stets darauf, daß Boden und Wand faltenfrei sind.



Foliensauger

Bei Innenhüllen mit eingearbeitetem Treppenteil empfehlen wir die Nutzung eines speziellen Foliensaugers.

Durch eine leistungsstarke Turbine wird hinter der Folie ein Unterdruck erzeugt. Der Liner wird dadurch an die Wände und Boden angesaugt. Man kann bereits jetzt ohne Wasser sehen, ob die Folie richtig sitzt!

Haben Sie einen starken Baustaubsauger, so kann auch dieser eingesetzt werden.

Ausrichten des Treppenteils

Die Schweißnaht an der untersten Stufe genau parallel zur Stufe ausrichten und auf gleichmäßigem Abstand zur Wand achten. Fixieren Sie dann die Folie mittels Sandsäcke auf dem Beckenboden, in der Nähe der untersten Stufe.

Positionieren Sie die unterste Stufe, richten Sie die Schweißnähte parallel zur Stufe aus. Achten Sie auch hier unbedingt auf gleichen Wandabstand auf beiden Seiten. Fixieren Sie die untere Stufe mit drei Sandsäcken. Erst am Rand dann in der Mitte. Im Übergang Stehkante zur Stufe muss eine Vorspannung / Rundung entstehen, so daß die Folie mit dem Wasserdruck in Form gebracht wird.

Fahren Sie so Stufe für Stufe fort, bis Sie oben angekommen sind. Hängen Sie dann die Folie, beginnend an der Ecke der Treppe, ein. Fahren Sie dann mit den weiteren Stufen fort und achten Sie darauf, daß Sie die Folie gerade nach oben spannen und Sie diese nicht seitlich verschieben.

Hängen Sie die Folie in der Nähe der Treppe aus und schieben an dieser Stelle den abgeflachten Schlauch des Foliensaugers hinter die Folie. Der entstandene Spalt muß durch Klebeband abgedichtet werden. Achten Sie auf ein Klebeband, welches keine Rückstände auf dem Liner hinterläßt. Schalten Sie den Sauger ein. Nach einigen Minuten legt sich die Folie an die Wand. Jetzt sehen Sie, ob die Folie überall gut sitzt:

Sollten sich Falten bilden oder sollten Sie feststellen, dass die Schweißnähte schlecht positioniert sind, unterbrechen Sie die Ansaugung und positionieren Sie den Liner neu.

Entfernen der Sandsäcke

Die Säcke auf der Treppe können Sie Stufe für Stufe entfernen, sobald genügend Wasserüberdeckung (ca. 10cm) vorhanden ist

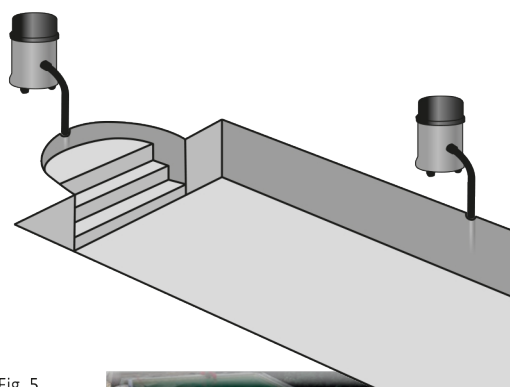


Fig. 5

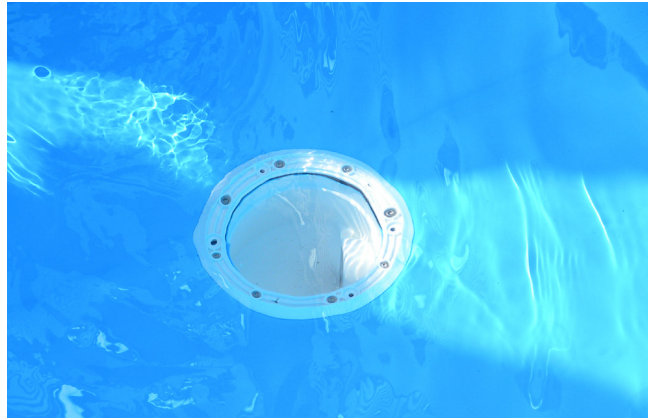


Dein individueller
TRENDSTONE
Systempool



Ausschnitte der Einbauteile

Ist der Boden und eine eventuelle Treppe faltenfrei, füllen Sie das Becken 10 bis 15cm mit Wasser. Jetzt kann der Bodenablauf abgeflanscht werden. Kleben Sie die übrige Dichtung auf den Folienflansch, positionieren Sie dann Flansch auf dem Bodenablauf, suchen Sie mit Hilfe eines kleinen Schraubenziehers mindestens 2 Schraublöcher und stechen Sie diese an. Schrauben Sie den Flansch mit der Hand fest - keinen Akkuschrauber verwenden. Nachdem alle Schrauben festgezogen sind, schneiden Sie nun die Folie innerhalb des Flansches aus und befestigen Sie das Ablaufgitter.



Ausschnitte der Einbauteile

Fahren Sie mit den weiteren Ausschnitten für Düsen und Skimmer fort, sobald der Wasserstand knapp unter diesen Einbauteilen liegt.

Unterwasserscheinwerfer

Ist der Wasserstand cirka 10 cm unter dem Einbauteil und liegt der Liner sauber an der Wand an, können Sie mit dem Abflanschen beginnen.

Kleben Sie die 2. Dichtung auf den Folienflansch, positionieren Sie den Flansch auf den Einbautopf des Unterwasserscheinwerfers. Suchen Sie mit Hilfe eines kleinen Schraubenziehers mindestens 2 Schraublöcher und stechen Sie diese an. Schrauben Sie den Flansch mit der Hand fest - keinen Akkuschrauber verwenden. Sitzt der Folienflansch fest am Einbauteil, schneiden Sie nun die Folie innerhalb des Flansches aus.

Fahren Sie mit der Montage des Scheinwerfers laut Herstellerangaben fort.

- Einführen des Kabels vom Pool zur Abzweigdose
- Festziehen der Quetschverschraubung Kabel/Scheinwerfertopf
- Einrollen des übrigen Kabels (die Länge muss ausreichen, um den Unterwasserscheinwerfer bei gefülltem Pool über dem Beckenrand ablegen zu können - Leuchtstoff Wechsel !).



Hier liegt die Folie sehr gut an den Wänden des Pools an, die Einbauteile können abgeflanscht werden.



Das Kabel wurde durch das Leerrohr zur Kabeldose geführt, mittels Quetschverschraubung abgedichtet und darauf geachtet, daß das Restkabel zum Lampentasch ausreichend lang ist.



Fertig installierter Unterwasserscheinwerfer. Fortfahren mit Düsen und Skimmer.

Wir empfehlen Ihnen, nach dem füllen des Pools Ihr Wasser zu analysieren und ggf. eine entsprechende Behandlung durchzuführen. Bevor Sie mit der Chlorbehandlung beginnen, sollten Sie die Filteranlage 48 h mit Flockmittel im Skimmer laufen lassen und dann eine Rückspülung durchführen. Eventuell im Wasser gelöste Metalle werden dadurch sofort ausgeschwemmt und ein Farbumschlag bleibt aus. Denken Sie daran :

Der pH Wert wird durch

- Temperaturerhöhung
- Ausgasen
- Chlorung

ganz von alleine ansteigen. Der ideale pH Wert ist bei 7,0 - 7,4.

Beachten Sie unsere Garantiebestimmungen des Liners am Ende die Anleitung !

HINWEISE ZUR POOLWASSERPFLEGE

SOFORT NACH DER POOL INSTALLATION

Wir empfehlen Ihnen, nach dem Füllen des Pools Ihr Wasser zu analysieren und ggf. eine entsprechende Behandlung durchzuführen. Bevor Sie mit der Chlorbehandlung beginnen, sollten Sie die Filteranlage 48 h mit Flockmittel im Skimmer laufen lassen und dann eine Rückspülung durchführen. Eventuell im Wasser gelöste Metalle werden dadurch sofort ausgeschwemmt und ein Farbumschlag bleibt aus. Denken Sie daran :

Der pH-Wert wird durch

- Temperaturerhöhung
- Ausgasen
- Chlorung

ganz von alleine ansteigen.

Der ideale pH-Wert ist bei 7,0 - 7,4. Geben Sie auch sofort ein Mittel zur Verhütung von Algen hinzu.

Die Grundzüge der Schwimmbeckenwasseraufbereitung

Die moderne Schwimmbeckenwasseraufbereitung mit ihren vielfältigen Aufbereitungsverfahren und den daraus resultierenden Untersuchungsmethoden lassen sich in durchaus verständlicher Form darstellen:

Als erstes haben wir das Schwimmbecken mit dem darin befindlichen Wasser.

Die Badenden tragen in das Wasser Mikroorganismen und Schmutzstoffe ein, aber auch die Umwelt "verschmutzt" das Wasser, vor allem in Freibädern durch Staub, Vogelkot und Algensporen. Nun gilt es, diesen äußeren Schmutzeintrag so wirkungsvoll zu beseitigen, dass eine gute, gleichbleibende Beschaffenheit des Beckenwassers in Bezug auf Hygiene und Ästhetik zu jeder Zeit, also auch bei Hochbetrieb, gewährleistet ist. Eine Schädigung der menschlichen Gesundheit, insbesondere durch Krankheitserreger, darf nicht zu befürchten sein. Die Schwimmbeckenwasseraufbereitung und alle flankierenden Maßnahmen konzentrieren sich also auf die Aufgabe, ein Gleichgewicht zwischen "Verschmutzung" und "Reinigung" so aufrecht zu erhalten, dass die allgemein anerkannten Forderungen hinsichtlich der hygienischen und chemischen Beschaffenheit des Wassers stets erfüllt werden. Die erforderlichen Maßnahmen zur Verwirklichung dieser Forderungen setzen sich wie folgt zusammen:



Dein individueller
TRENDSTONE
System pool

Die Grundzüge der Schwimmbeckenwasseraufbereitung

Die vorstehende Grafik zeigt die Verzahnung der einzelnen Maßnahmen zur Schaffung und Erhaltung von einwandfreiem Schwimmbeckenwasser: Versagt eine dieser Maßnahmen oder wird sie vernachlässigt, können die anderen, auch bei optimaler Wirkung-, einer raschen Verschlechterung der Wasserqualität nicht Einhalt gebieten: Die Kette ist eben nur so stark wie ihr schwächstes Glied!

Filtration

Bevor wir das Poolwasser mit Wasserpflegeprodukten behandeln, muss Ihr Pool ausreichend gefiltert werden.

Eine korrekt auf Ihre Poolgröße ausgelegte Filteranlage, gute Beckenhydraulik und ein geeignetes Filtermedium setzen wir voraus. Die Filtration stellt 80% der Wasserpflege dar.

Denken Sie daran : Je länger Ihre Filteranlage in Betrieb ist, desto besser wirken die Wasserpflegemittel und desto weniger benötigen Sie ! Filterzeit spart teure Wasserpflegemittel.

Unsere Faustformel : Wassertemperatur geteilt durch 2 + 1 h.

Beispiel : 28° Pooltemperatur = $28 / 2 = 14 + 1h =$ minimale Filterzeit : 15h

Bei Wassertemperaturen über 30°C empfehlen wir dringen, rund um die Uhr zu filtern.

Denken Sie an unsere Invertersteuerung, da können Sie bei längerer Filterzeit 2/3 Stromkosten sparen.

Wir informieren Sie gerne.

Beachten Sie die Anleitung Ihrer Filteranlage : Eine Sandfilteranlage muss regelmäßig „rück-gespült“ werden.

Das heißt: reinigen des Filtermediums. 1x pro Woche, mindestens alle 14 Tage.

Poolreinigung

Reinigen Sie Ihren Pool regelmäßig:

Entfernen Sie Laub, Insekten, etc. um die Entwicklung von Algen, das Wachstum von Bakterien und die Bildung von Ablagerungen an der Wasserlinie zu vermeiden. Denken Sie an einen Poolroboter, der Ihnen viel Arbeit abnimmt.

Wasserpflege in 4 Schritten

1. pH Regulierung / Wassergleichgewicht

Ideale Werte : pH 7,0 - 7,4
 TA 80 - 120mg/l (Alkalinität)

Einstellung der Karbonathärte um pH Schwankungen zu vermeiden

2. Wasserdesinfektion

Idealer Wert Cl 0,5 - 1,0 mg/l

3. Algenverhütung

Regelmäßige Zugabe lt. Hersteller

(Es ist einfacher dem Algenwachstum vorzubeugen anstatt Algen zu bekämpfen)

4. Flockung

Kristallklares Wasser erhalten Sie bei Sandfilteranlagen durch Zugabe von Flockmittel in Kartuschenform. Zugabe über den Skimmer.

Weitere Hinweise

Füllwasser :

Wir raten zu vorgereinigtem Stadtwasser zur Erstfüllung Ihres Pools. Brunnenwasser hat oft einen hohen Eisengehalt und andere gelöste Schadstoffe. In diesem Fall muss unbedingt „geflockt“ werden, bevor Sie ein Oxydationsmittel wie Chlor hinzugeben! Gefahr von grünem oder braunem Wasser, sowie dauerhaften Flecken auf der Beckenauskleidung!

Gewitterwarnung :

Regenwasser und Wetterumschwung neigt dazu, den pH Wert und TA Wert (Alkalinität) aus dem Gleichgewicht zu bringen. Korrigieren Sie diese Werte und erhöhen Sie den Chlorwert. Wenn dieser unter 0,5mg/l liegt, führen Sie präventiv eine Stoßchlorung durch und legen Sie eine Flockmittelkartusche in den Skimmer.

Die erforderlichen Dosiermengen finden Sie auf den Wasserpflegeprodukten !

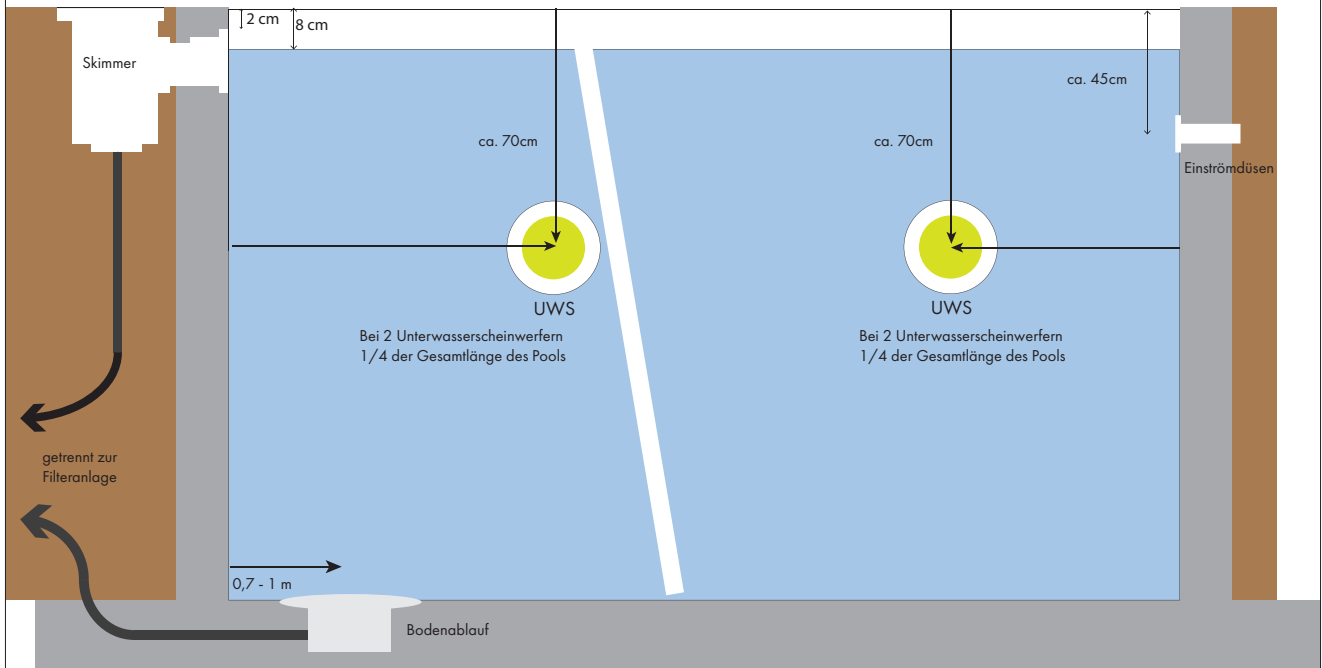
Anlagen

- Platzierung der Einbauteile
- Baubedarf EISEN



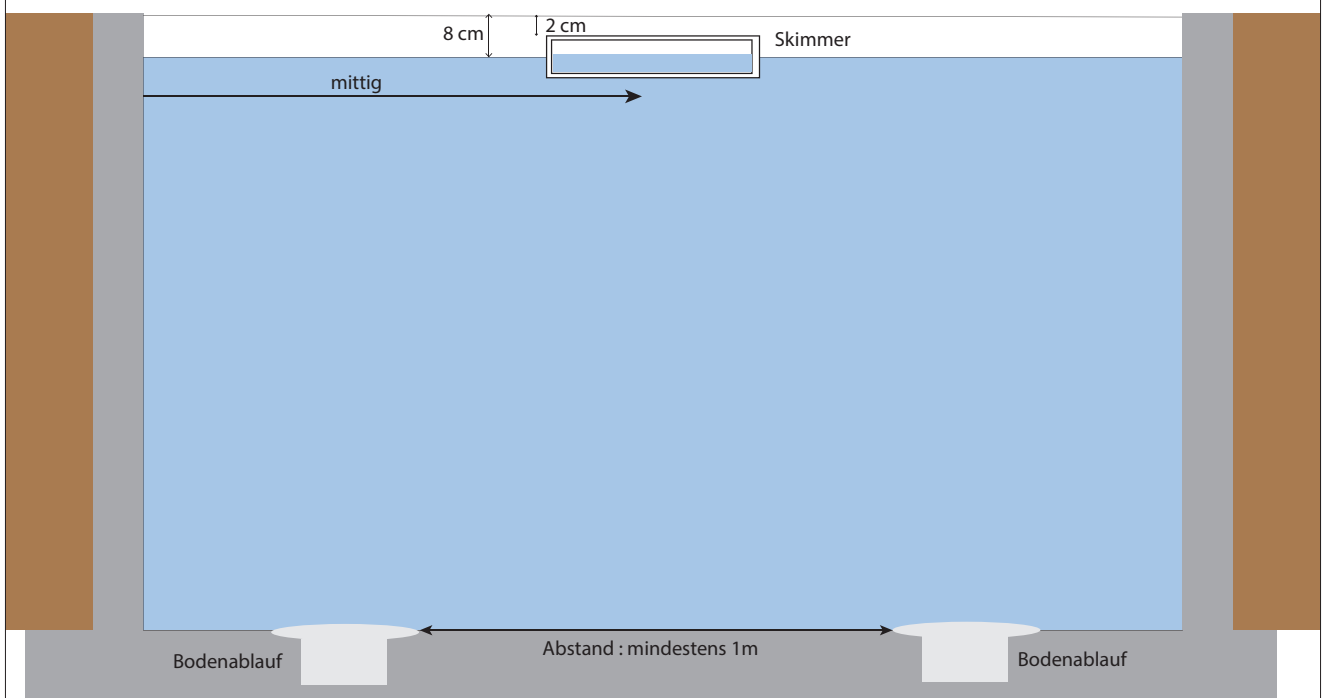
Platzierung Einbauteile - Vorschlag
Schnitt B2

Dein individueller
TRENDSTONE
Systempool

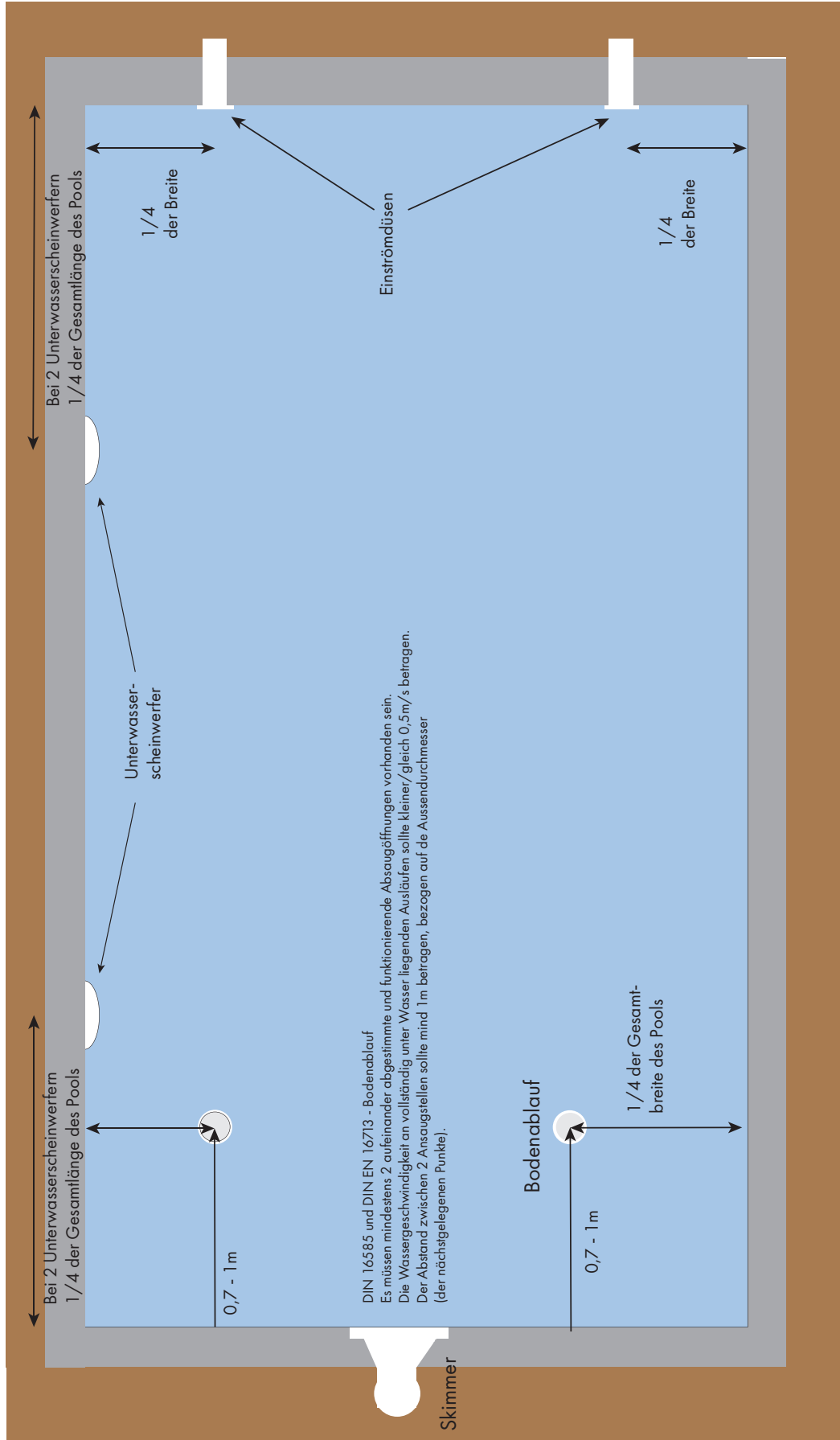


Platzierung Einbauteile - Vorschlag
Schnitt A/1

Dein individueller
TRENDSTONE
Systempool



Platzierung Einbauteile - Vorschlag
Schnitt oben



Anlagen Baubedarf

Seite 20 - 41

| | | | | |
|------------|---------------|------------|------------------------------|----------------------------|
| Beckenmaße | Länge | Breite | Tiefe | |
| | 5 | 3 | 1,5 | |
| | Anzahl Steine | Umfang lfm | Flächeninhalt m ² | Bodenfläche m ² |
| | 41 | 16 | 24 | 15 |

Bodenplatte

| POS | Bezeichnung | Menge | Länge (m) | Breite (m) | Höhe (m) | Summe/ Einheit | Preis | Gesamt |
|--------|---|--------|-----------|------------|----------|-------------------|-------|--------|
| Pos. 1 | Baustahlmatten Q257A (13,8 m ² / St.) f. Ober- und Unterbewehrung | 4 St. | 6 | 2,3 | | | | |
| Pos. 2 | S-Schlangen 0,10 m Höhe, 2 m Länge | 17 St. | 2 | | 0,1 | | | |
| Pos. 3 | Mattenkorb-Fertigung **U-form offen** aus Q257A 55 x 10 x 55 cm 2,30 m breite | 7 St. | 0,55 | 0,10 | 0,55 | | | |
| Pos. 4 | Vertikale U-Eisen Ø 8 mm 90° Sonderanfertigung zur Befestigung der Oberbewehrung | 69 St. | 0,6 | 0,11 | 0,6 | | | |

Summe Bodenplatte

Beckenwand

| POS | Bezeichnung | Menge | Länge (m) | Breite (m) | Höhe (m) | Summe/ Einheit | Preis | Gesamt |
|--------|---|---------------------|-----------|------------|----------|-------------------|-------|--------|
| Pos. 1 | Bausstahlzuschnitt Ø 8 mm zur Befestigung an Pos. 4 in der Betonplatte | 137 St. | 1,45 | | | | | |
| Pos. 2 | U-Eisen Beckenkopf Ø 8 mm zum Befestigen an Pos. 1 | 69 St. | 0,25 | 0,11 | 0,25 | | | |
| Pos. 3 | Ringanker Ø 6 mm 6 meter Stangen f. Horizontalbewehrung 1 und 2 Steinreihe | 12 St. | 6 | | | 72 | | |
| Pos. 4 | Eckverbinder Ringanker Ø 8 mm U Eisen 0,25x0,11x0,25 m | 16 St. | 0,25 | 0,11 | 0,25 | | | |
| Pos. 5 | Ringanker Ø 12 mm 6 meter Stangen f. Horizontalbewehrung 3 Steinreihe | 6 St. | 6 | | | 36 | | |
| Pos. 6 | Eckverbinder Ringanker Ø 12 mm U Eisen 0,6 x 0,1 x 0,6 m | 16 St. | 0,6 | 0,1 | 0,6 | | | |
| Pos. 7 | Beton f. Beckenwände | 2,71 m ² | | | | | | |
| Pos. 8 | Grundpreis Betonpumpe (95€), Arbeitspreis (128€) und Lieferpauchale (24€) unter 5 m ³ | 1 St. | | | | | | |

Summe Bodenplatte

Frachtkosten

| POS | Bezeichnung | Menge | Preis | Gesamt |
|--------|--|-------|-------|--------|
| Pos. 1 | Anlieferungskosten f. Eisen | 1 St. | | |
| Pos. 2 | Kranentladung Betonstahl pauschal f. Eisen | 1 St. | | |

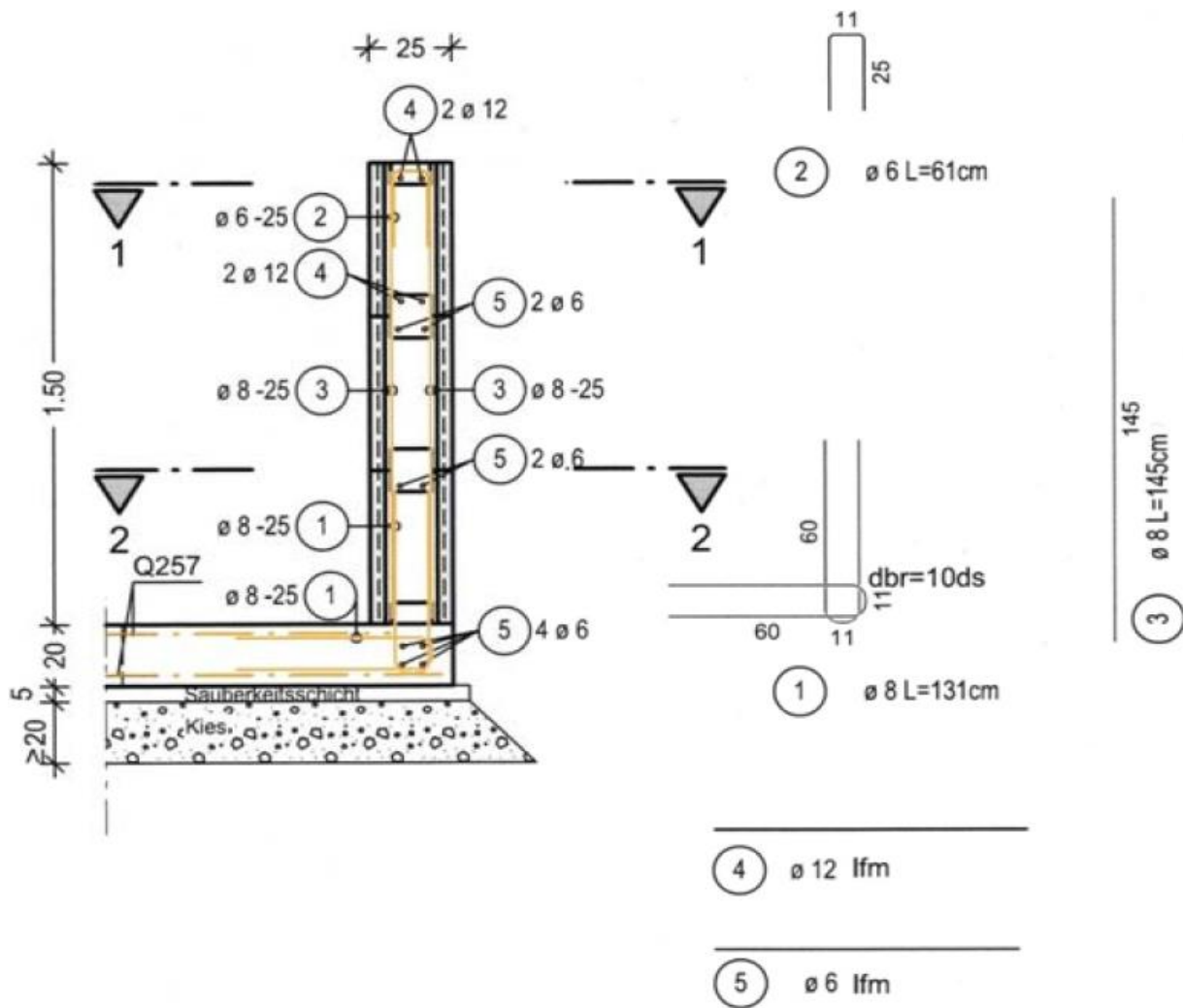
Summe Fracht

Zubehör

| POS | Bezeichnung | Menge | Preis | Gesamt |
|--------|--|--------|-------|--------|
| Pos. 1 | PVC Plane mind. 18 m ² | 1 St. | | |
| Pos. 2 | KSV-Stein 12/2.o * 240x115x 52 mm Rodgau DF #2132025211 | 41 St. | | |
| Pos. 3 | Draht-Röllchen 1,4 mm (0,2 kg / Röllchen) | 15 St. | | |

Summe Fracht

Schnittzeichnung



Zusammenfassung Baustoffbedarf

Aushubmaße der Baugrube:

| Länge | Breite | Tiefe | Gesamtvol. m ³ |
|-------|--------|-------|---------------------------|
| 6,6 | 4,6 | 1,95 | 59,20 |

Betonplatte:

| Länge | Breite | Höhe |
|-------|--------|------|
| 5,6 | 3,6 | 0,2 |

Betonbedarf in m³:

| Beckenwand | Bodenplatte | Gesamt |
|------------|-------------|--------|
| 2,71 | 4,03 | 6,74 |

Kiesbedarf in m³:

| Kiesschicht | Kieshinterfüllung | Gesamt |
|-------------|-------------------|--------|
| 6,07 | 19,26 | 25,33 |

Alle abgebildeten Preise stellen keine verbindlichen Angebotspreise durch die Firma Weinmann GmbH dar. Die Preise dienen lediglich zur groben Orientierung. Bitte fragen Sie hierzu Ihren Baustofffachhandel.

Dein individueller
TRENDSTONE
Systempool

| | | | | |
|-------------------|----------------------|-------------------|-------------------------|-----------------------|
| Beckenmaße | Länge | Breite | Tiefe | |
| | 6 | 3 | 1,5 | |
| | Anzahl Steine | Umfang lfm | Flächeninhalt m² | Bodenfläche m² |
| | 46 | 18 | 27 | 18 |

Bodenplatte

| POS | Bezeichnung | Menge | Länge (m) | Breite (m) | Höhe (m) | Summe/ Einheit | Preis | Gesamt |
|--------|---|-------|-----------|------------|----------|-------------------|-------|--------|
| Pos. 1 | Baustahlmatten Q257A (13,8 m² / St.) f. Ober- und Unterbewehrung | 6 | 6 | 2,3 | | | | |
| Pos. 2 | S-Schlangen 0,10 m Höhe, 2 m Länge | 21 | 2 | | 0,1 | | | |
| Pos. 3 | Mattenkorb-Fertigung **U-form offen** aus Q257A 55 x 10 x 55 cm 2,30 m breite | 8 | 0,55 | 0,10 | 0,55 | | | |
| Pos. 4 | Vertikale U-Eisen Ø 8 mm 90° Sonderanfertigung zur Befestigung der Oberbewehrung | 77 | 0,6 | 0,11 | 0,6 | | | |

Summe Bodenplatte

Beckenwand

| POS | Bezeichnung | Menge | Länge (m) | Breite (m) | Höhe (m) | Summe/ Einheit | Preis | Gesamt |
|--------|---|-------|-----------|------------|----------|-------------------|-------|--------|
| Pos. 1 | Bausstahlzuschnitt Ø 8 mm zur Befestigung an Pos. 4 in der Betonplatte | 154 | 1,45 | | | | | |
| Pos. 2 | U-Eisen Beckenkopf Ø 8 mm zum Befestigen an Pos. 1 | 77 | 0,25 | 0,11 | 0,25 | | | |
| Pos. 3 | Ringanker Ø 6 mm 6 meter Stangen f. Horizontalbewehrung 1 und 2 Steinreihe | 14 | 6 | | | 84 | | |
| Pos. 4 | Eckverbinder Ringanker Ø 8 mm U Eisen 0,25x0,11x0,25 m | 16 | 0,25 | 0,11 | 0,25 | | | |
| Pos. 5 | Ringanker Ø 12 mm 6 meter Stangen f. Horizontalbewehrung 3 Steinreihe | 7 | 6 | | | 42 | | |
| Pos. 6 | Eckverbinder Ringanker Ø 12 mm U Eisen 0,6 x 0,1 x 0,6 m | 16 | 0,6 | 0,1 | 0,6 | | | |
| Pos. 7 | Beton f. Beckenwände | 3,04 | | | | | | m² |
| Pos. 8 | Grundpreis Betonpumpe (95€), Arbeitspreis (128€) und Lieferpauchale (24€) unter 5 m³ | 1 | | | | | | St. |

Summe Bodenplatte

Frachtkosten

| POS | Bezeichnung | Menge | Preis | Gesamt |
|--------|--|-------|-------|--------|
| Pos. 1 | Anlieferungskosten f. Eisen | 1 | | St. |
| Pos. 2 | Kranentladung Betonstahl pauschal f. Eisen | 1 | | St. |

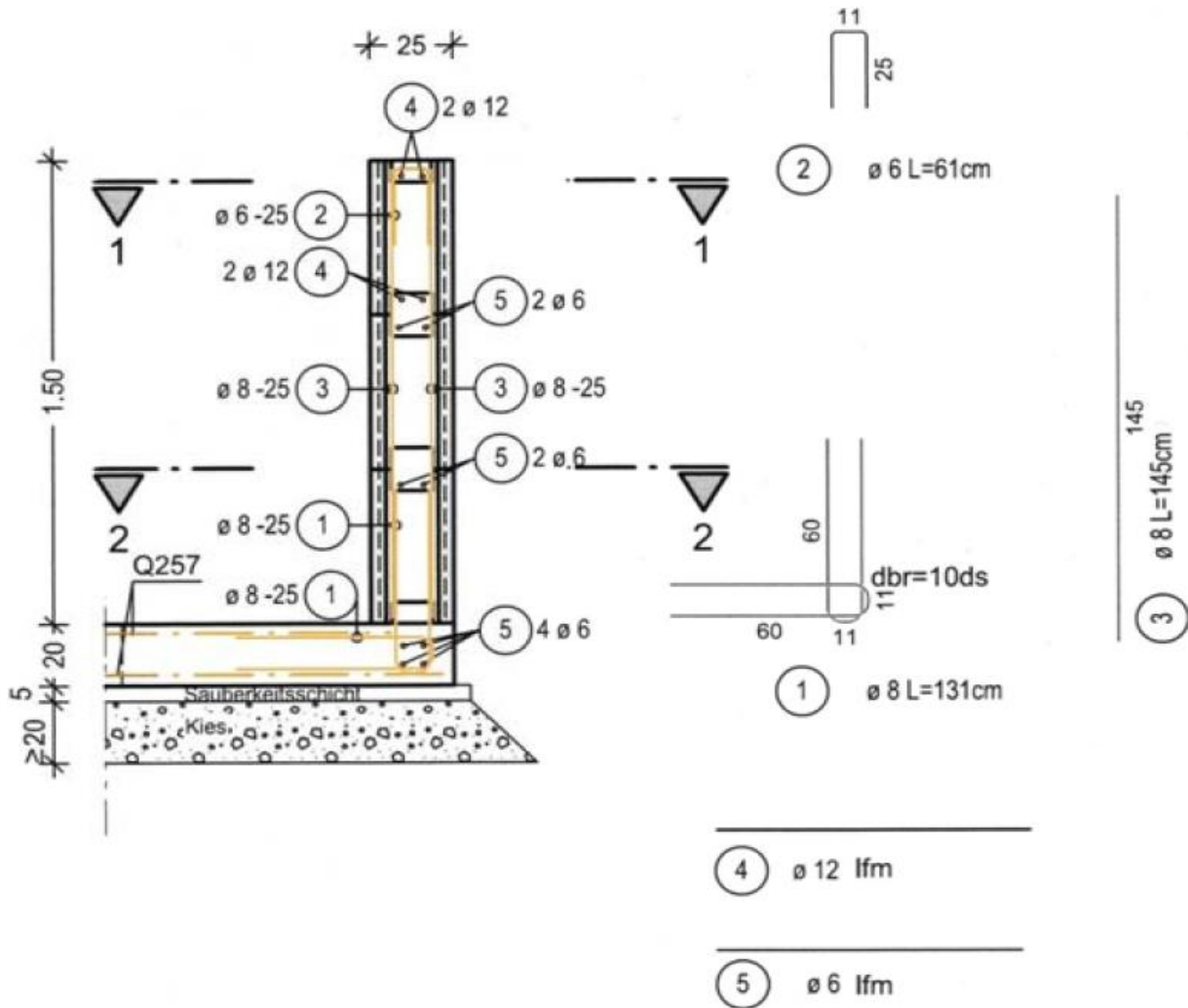
Summe Fracht

Zubehör

| POS | Bezeichnung | Menge | Preis | Gesamt |
|--------|--|-------|-------|--------|
| Pos. 1 | PVC Plane mind. 18 m² | 1 | | St. |
| Pos. 2 | KSV-Stein 12/2.o * 240x115x 52 mm Rodgau DF #2132025211 | 48 | | St. |
| Pos. 3 | Draht-Röllchen 1,4 mm (0,2 kg / Röllchen) | 17 | | St. |

Summe Fracht

Schnittzeichnung



Zusammenfassung Baustoffbedarf

Aushubmaße der Baugrube:

| Länge | Breite | Tiefe | Gesamtvol. m ³ |
|-------|--------|-------|---------------------------|
| 7,6 | 4,6 | 1,95 | 68,17 |

Betonplatte:

| Länge | Breite | Höhe |
|-------|--------|------|
| 6,6 | 3,6 | 0,2 |

Betonbedarf in m³:

| Beckenwand | Bodenplatte | Gesamt |
|------------|-------------|--------|
| 3,04 | 4,75 | 7,79 |

Kiesbedarf in m³:

| Kiesschicht | Kieshinterfüllung | Gesamt |
|-------------|-------------------|--------|
| 6,99 | 21,17 | 28,16 |

Alle abgebildeten Preise stellen keine verbindlichen Angebotspreise durch die Firma Weinmann GmbH dar. Die Preise dienen lediglich zur groben Orientierung. Bitte fragen Sie hierzu Ihren Baustofffachhandel.

Dein individueller
TRENDSTONE
Systempool

| | | | | |
|-------------------|----------------------|-------------------|-------------------------|-----------------------|
| Beckenmaße | Länge | Breite | Tiefe | |
| | 7,5 | 3 | 1,5 | |
| | Anzahl Steine | Umfang lfm | Flächeninhalt m² | Bodenfläche m² |
| | 53 | 21 | 31,5 | 22,5 |

Bodenplatte

| POS | Bezeichnung | Menge | Länge (m) | Breite (m) | Höhe (m) | Summe/ Einheit | Preis | Gesamt |
|--------|---|-------|-----------|------------|----------|-------------------|-------|--------|
| Pos. 1 | Baustahlmatten Q257A (13,8 m² / St.) f. Ober- und Unterbewehrung | 8 | 6 | 2,3 | | | | |
| Pos. 2 | S-Schlangen 0,10 m Höhe, 2 m Länge | 26 | 2 | | 0,1 | | | |
| Pos. 3 | Mattenkorb-Fertigung **U-form offen** aus Q257A 55 x 10 x 55 cm 2,30 m breite | 10 | 0,55 | 0,10 | 0,55 | | | |
| Pos. 4 | Vertikale U-Eisen Ø 8 mm 90° Sonderanfertigung zur Befestigung der Oberbewehrung | 89 | 0,6 | 0,11 | 0,6 | | | |

Summe Bodenplatte

Beckenwand

| POS | Bezeichnung | Menge | Länge (m) | Breite (m) | Höhe (m) | Summe/ Einheit | Preis | Gesamt |
|--------|---|-------|-----------|------------|----------|-------------------|-------|--------|
| Pos. 1 | Bausstahlzuschnitt Ø 8 mm zur Befestigung an Pos. 4 in der Betonplatte | 177 | 1,45 | | | | | |
| Pos. 2 | U-Eisen Beckenkopf Ø 8 mm zum Befestigen an Pos. 1 | 89 | 0,25 | 0,11 | 0,25 | | | |
| Pos. 3 | Ringanker Ø 6 mm 6 meter Stangen f. Horizontalbewehrung 1 und 2 Steinreihe | 16 | 6 | | | 96 | | |
| Pos. 4 | Eckverbinder Ringanker Ø 8 mm U Eisen 0,25x0,11x0,25 m | 16 | 0,25 | 0,11 | 0,25 | | | |
| Pos. 5 | Ringanker Ø 12 mm 6 meter Stangen f. Horizontalbewehrung 3 Steinreihe | 8 | 6 | | | 48 | | |
| Pos. 6 | Eckverbinder Ringanker Ø 12 mm U Eisen 0,6 x 0,1 x 0,6 m | 16 | 0,6 | 0,1 | 0,6 | | | |
| Pos. 7 | Beton f. Beckenwände | 3,51 | | | | | | m² |
| Pos. 8 | Grundpreis Betonpumpe (95€), Arbeitspreis (128€) und Lieferpauchale (24€) unter 5 m³ | 1 | | | | | | St. |

Summe Bodenplatte

Frachtkosten

| POS | Bezeichnung | Menge | Preis | Gesamt |
|--------|--|-------|-------|--------|
| Pos. 1 | Anlieferungskosten f. Eisen | 1 | | St. |
| Pos. 2 | Kranentladung Betonstahl pauschal f. Eisen | 1 | | St. |

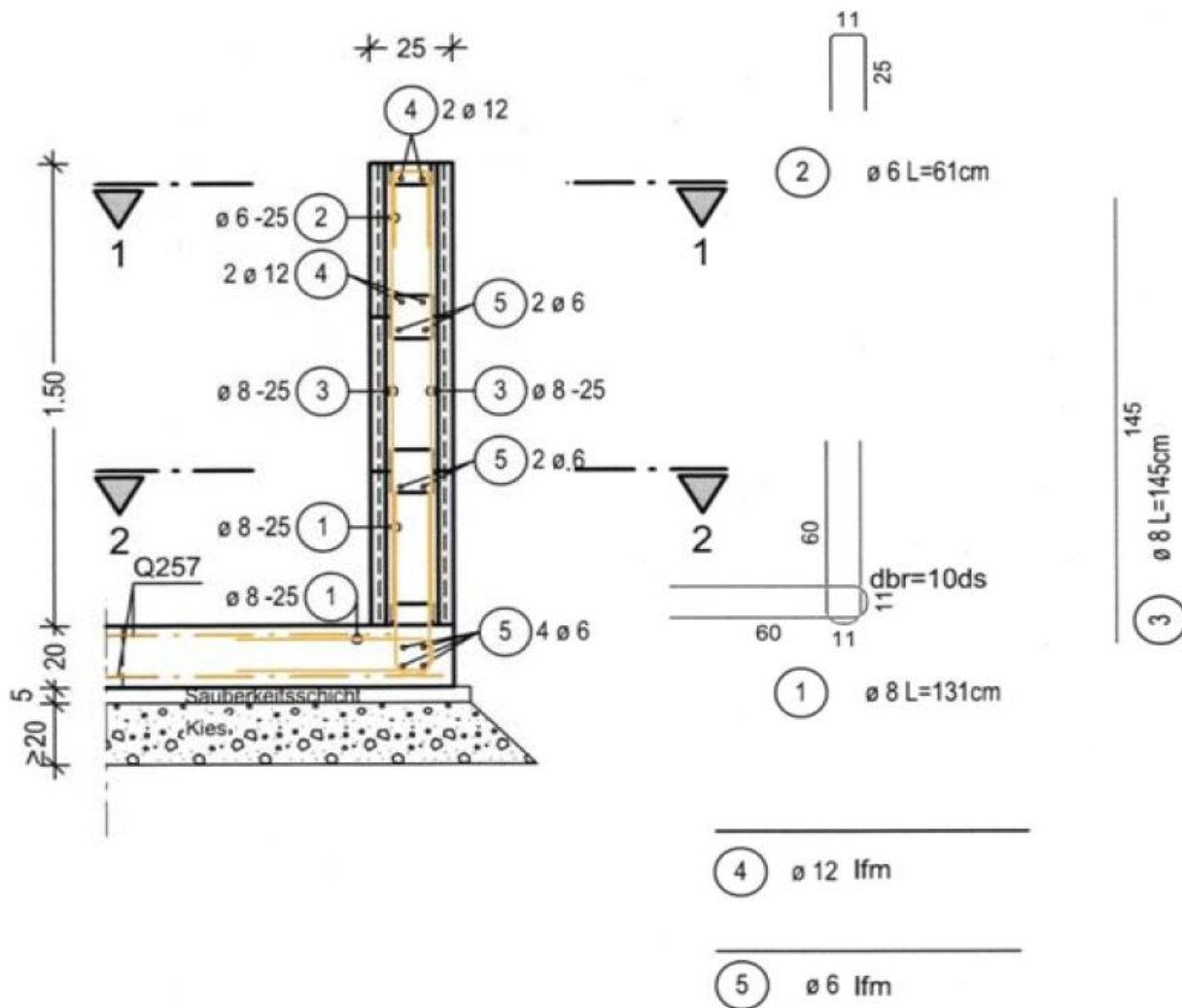
Summe Fracht

Zubehör

| POS | Bezeichnung | Menge | Preis | Gesamt |
|--------|--|-------|-------|--------|
| Pos. 1 | PVC Plane mind. 18 m² | 1 | | St. |
| Pos. 2 | KSV-Stein 12/2.o * 240x115x 52 mm Rodgau DF #2132025211 | 59 | | St. |
| Pos. 3 | Draht-Röllchen 1,4 mm (0,2 kg / Röllchen) | 19 | | St. |

Summe Fracht

Schnittzeichnung



Zusammenfassung Baustoffbedarf

Aushubmaße der Baugrube:

| Länge | Breite | Tiefe | Gesamtvol. m ³ |
|-------|--------|-------|---------------------------|
| 9,1 | 4,6 | 1,95 | 81,63 |

Betonplatte:

| Länge | Breite | Höhe |
|-------|--------|------|
| 8,1 | 3,6 | 0,2 |

Betonbedarf in m³:

| Beckenwand | Bodenplatte | Gesamt |
|------------|-------------|--------|
| 3,51 | 5,83 | 9,34 |

Kiesbedarf in m³:

| Kiesschicht | Kieshinterfüllung | Gesamt |
|-------------|-------------------|--------|
| 8,37 | 24,03 | 32,40 |

Alle abgebildeten Preise stellen keine verbindlichen Angebotspreise durch die Firma Weinmann GmbH dar. Die Preise dienen lediglich zur groben Orientierung. Bitte fragen Sie hierzu Ihren Baustoffhändler.

Dein individueller
TRENDSTONE
Systempool

| | | | | |
|-------------------|----------------------|-------------------|-------------------------|-----------------------|
| Beckenmaße | Länge | Breite | Tiefe | |
| | 7 | 3,5 | 1,5 | |
| | Anzahl Steine | Umfang lfm | Flächeninhalt m² | Bodenfläche m² |
| | 53 | 21 | 31,5 | 24,5 |

Bodenplatte

| POS | Bezeichnung | Menge | Länge (m) | Breite (m) | Höhe (m) | Summe/ Einheit | Preis | Gesamt |
|--------|---|-------|-----------|------------|----------|-------------------|-------|--------|
| Pos. 1 | Baustahlmatten Q257A (13,8 m² / St.) f. Ober- und Unterbewehrung | 8 | 6 | 2,3 | | | | |
| Pos. 2 | S-Schlangen 0,10 m Höhe, 2 m Länge | 28 | 2 | | 0,1 | | | |
| Pos. 3 | Mattenkorb-Fertigung **U-form offen** aus Q257A 55 x 10 x 55 cm 2,30 m breite | 10 | 0,55 | 0,10 | 0,55 | | | |
| Pos. 4 | Vertikale U-Eisen Ø 8 mm 90° Sonderanfertigung zur Befestigung der Oberbewehrung | 89 | 0,6 | 0,11 | 0,6 | | | |

Summe Bodenplatte

Beckenwand

| POS | Bezeichnung | Menge | Länge (m) | Breite (m) | Höhe (m) | Summe/ Einheit | Preis | Gesamt |
|--------|---|-------|-----------|------------|----------|-------------------|-------|--------|
| Pos. 1 | Bausstahlzuschnitt Ø 8 mm zur Befestigung an Pos. 4 in der Betonplatte | 177 | 1,45 | | | | | |
| Pos. 2 | U-Eisen Beckenkopf Ø 8 mm zum Befestigen an Pos. 1 | 89 | 0,25 | 0,11 | 0,25 | | | |
| Pos. 3 | Ringanker Ø 6 mm 6 meter Stangen f. Horizontalbewehrung 1 und 2 Steinreihe | 16 | 6 | | | 96 | | |
| Pos. 4 | Eckverbinder Ringanker Ø 8 mm U Eisen 0,25x0,11x0,25 m | 16 | 0,25 | 0,11 | 0,25 | | | |
| Pos. 5 | Ringanker Ø 12 mm 6 meter Stangen f. Horizontalbewehrung 3 Steinreihe | 8 | 6 | | | 48 | | |
| Pos. 6 | Eckverbinder Ringanker Ø 12 mm U Eisen 0,6 x 0,1 x 0,6 m | 16 | 0,6 | 0,1 | 0,6 | | | |
| Pos. 7 | Beton f. Beckenwände | 3,51 | | | | | | m² |
| Pos. 8 | Grundpreis Betonpumpe (95€), Arbeitspreis (128€) und Lieferpauchale (24€) unter 5 m³ | 1 | | | | | | St. |

Summe Bodenplatte

Frachtkosten

| POS | Bezeichnung | Menge | Preis | Gesamt |
|--------|--|-------|-------|--------|
| Pos. 1 | Anlieferungskosten f. Eisen | 1 | | St. |
| Pos. 2 | Kranentladung Betonstahl pauschal f. Eisen | 1 | | St. |

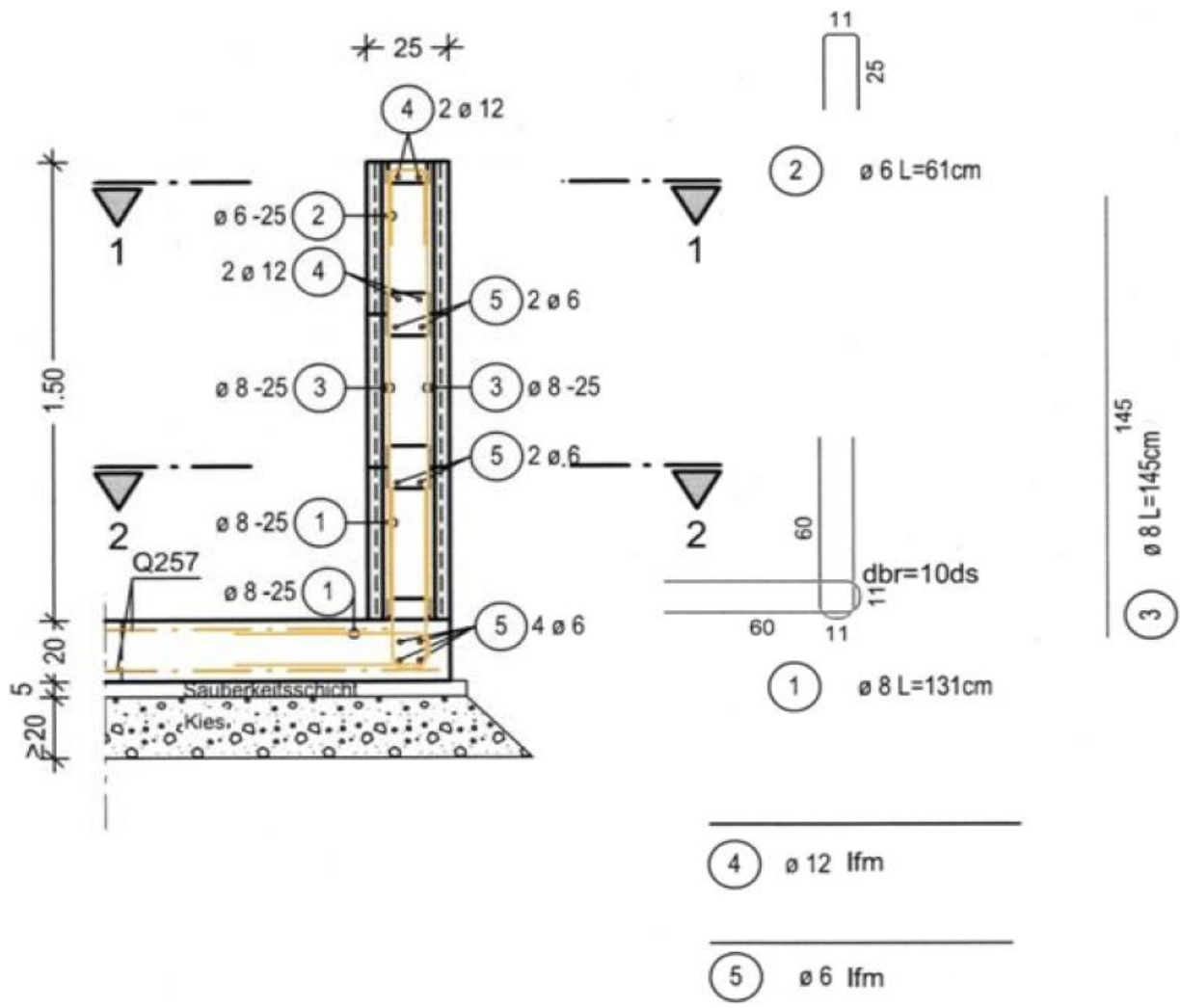
Summe Fracht

Zubehör

| POS | Bezeichnung | Menge | Preis | Gesamt |
|--------|--|-------|-------|--------|
| Pos. 1 | PVC Plane mind. 18 m² | 1 | | St. |
| Pos. 2 | KSV-Stein 12/2.o * 240x115x 52 mm Rodgau DF #2132025211 | 63 | | St. |
| Pos. 3 | Draht-Röllchen 1,4 mm (0,2 kg / Röllchen) | 19 | | St. |

Summe Fracht

Schnittzeichnung



Zusammenfassung Baustoffbedarf

Aushubmaße der Baugrube:

| Länge | Breite | Tiefe | Gesamtvol. m ³ |
|-------|--------|-------|---------------------------|
| 8,6 | 5,1 | 1,95 | 85,53 |

Betonplatte:

| Länge | Breite | Höhe |
|-------|--------|------|
| 7,6 | 4,1 | 0,2 |

Betonbedarf in m³:

| Beckenwand | Bodenplatte | Gesamt |
|------------|-------------|--------|
| 3,51 | 6,23 | 9,74 |

Kiesbedarf in m³:

| Kiesschicht | Kieshinterfüllung | Gesamt |
|-------------|-------------------|--------|
| 8,77 | 24,03 | 32,80 |

Alle abgebildeten Preise stellen keine verbindlichen Angebotspreise durch die Firma Weinmann GmbH dar. Die Preise dienen lediglich zur groben Orientierung. Bitte fragen Sie hierzu Ihren Baustoffhandel.

Dein individueller
TRENDSTONE
Systempool

| | | | | |
|-------------------|----------------------|-------------------|-------------------------|-----------------------|
| Beckenmaße | Länge | Breite | Tiefe | |
| | 8 | 3 | 1,5 | |
| | Anzahl Steine | Umfang lfm | Flächeninhalt m² | Bodenfläche m² |
| | 56 | 22 | 33 | 24 |

Bodenplatte

| POS | Bezeichnung | Menge | Länge (m) | Breite (m) | Höhe (m) | Summe/ Einheit | Preis | Gesamt |
|--------|---|-------|-----------|------------|----------|-------------------|-------|--------|
| Pos. 1 | Baustahlmatten Q257A (13,8 m² / St.) f. Ober- und Unterbewehrung | 8 | 6 | 2,3 | | | | |
| Pos. 2 | S-Schlangen 0,10 m Höhe, 2 m Länge | 27 | 2 | | 0,1 | | | |
| Pos. 3 | Mattenkorb-Fertigung **U-form offen** aus Q257A 55 x 10 x 55 cm 2,30 m breite | 10 | 0,55 | 0,10 | 0,55 | | | |
| Pos. 4 | Vertikale U-Eisen Ø 8 mm 90° Sonderanfertigung zur Befestigung der Oberbewehrung | 94 | 0,6 | 0,11 | 0,6 | | | |

Summe Bodenplatte

Beckenwand

| POS | Bezeichnung | Menge | Länge (m) | Breite (m) | Höhe (m) | Summe/ Einheit | Preis | Gesamt |
|--------|---|-------|-----------|------------|----------|-------------------|-------|--------|
| Pos. 1 | Bausstahlzuschnitt Ø 8 mm zur Befestigung an Pos. 4 in der Betonplatte | 187 | 1,45 | | | | | |
| Pos. 2 | U-Eisen Beckenkopf Ø 8 mm zum Befestigen an Pos. 1 | 94 | 0,25 | 0,11 | 0,25 | | | |
| Pos. 3 | Ringanker Ø 6 mm 6 meter Stangen f. Horizontalbewehrung 1 und 2 Steinreihe | 16 | 6 | | | 96 | | |
| Pos. 4 | Eckverbinder Ringanker Ø 8 mm U Eisen 0,25x0,11x0,25 m | 16 | 0,25 | 0,11 | 0,25 | | | |
| Pos. 5 | Ringanker Ø 12 mm 6 meter Stangen f. Horizontalbewehrung 3 Steinreihe | 8 | 6 | | | 48 | | |
| Pos. 6 | Eckverbinder Ringanker Ø 12 mm U Eisen 0,6 x 0,1 x 0,6 m | 16 | 0,6 | 0,1 | 0,6 | | | |
| Pos. 7 | Beton f. Beckenwände | 3,70 | | | | | | m² |
| Pos. 8 | Grundpreis Betonpumpe (95€), Arbeitspreis (128€) und Lieferpauchale (24€) unter 5 m³ | 1 | | | | | | St. |

Summe Bodenplatte

Frachtkosten

| POS | Bezeichnung | Menge | Preis | Gesamt |
|--------|--|-------|-------|--------|
| Pos. 1 | Anlieferungskosten f. Eisen | 1 | | St. |
| Pos. 2 | Kranentladung Betonstahl pauschal f. Eisen | 1 | | St. |

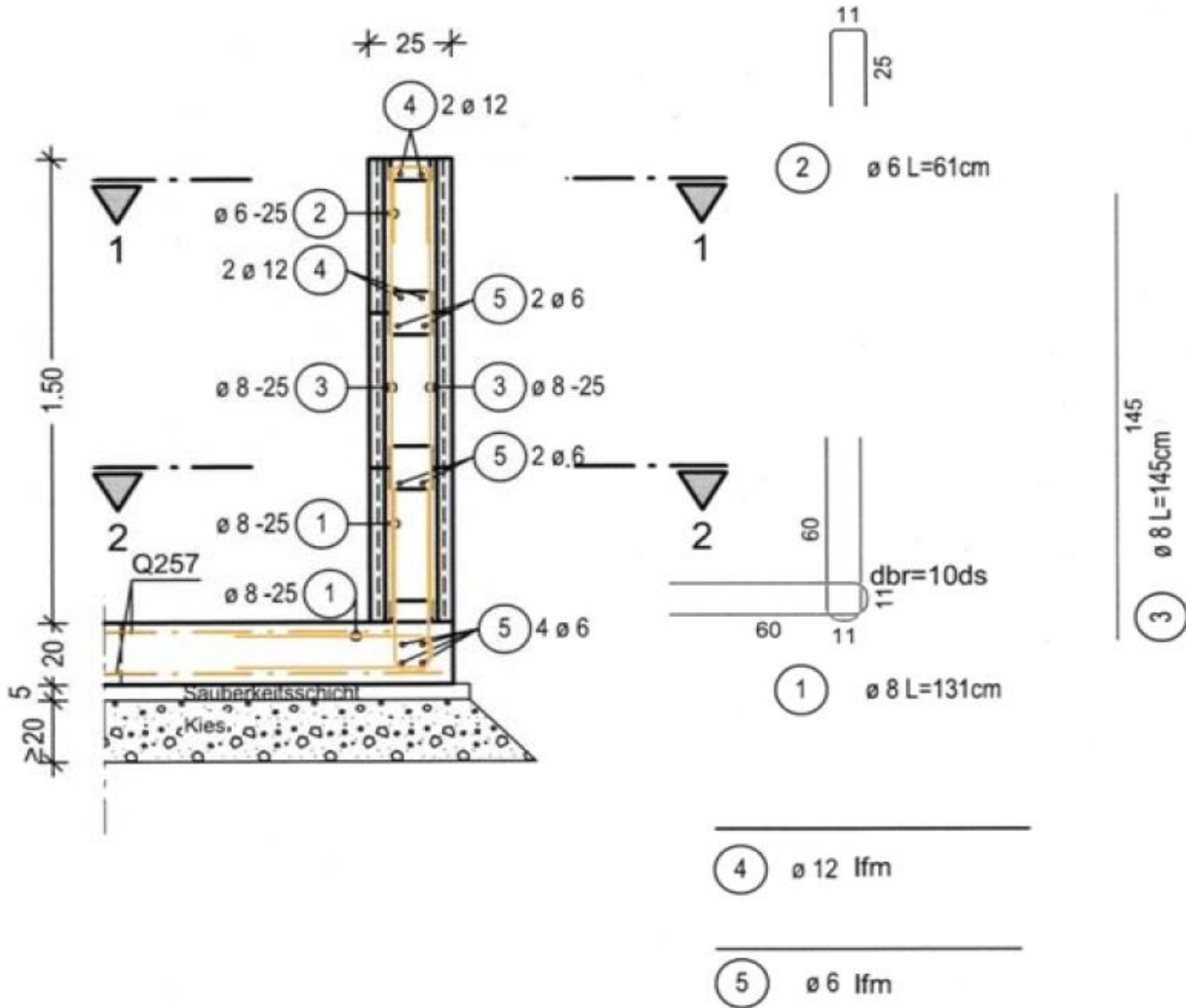
Summe Fracht

Zubehör

| POS | Bezeichnung | Menge | Preis | Gesamt |
|--------|--|-------|-------|--------|
| Pos. 1 | PVC Plane mind. 18 m² | 1 | | St. |
| Pos. 2 | KSV-Stein 12/2.o * 240x115x 52 mm Rodgau DF #2132025211 | 62 | | St. |
| Pos. 3 | Draht-Röllchen 1,4 mm (0,2 kg / Röllchen) | 20 | | St. |

Summe Fracht

Schnittzeichnung



Zusammenfassung Baustoffbedarf

Aushubmaße der Baugrube:

| Länge | Breite | Tiefe | Gesamtvol. m³ |
|-------|--------|-------|---------------|
| 9,6 | 4,6 | 1,95 | 86,11 |

Betonplatte:

| Länge | Breite | Höhe |
|-------|--------|------|
| 8,6 | 3,6 | 0,2 |

Betonbedarf in m³:

| Beckenwand | Bodenplatte | Gesamt |
|------------|-------------|--------|
| 3,70 | 6,19 | 9,90 |

Kiesbedarf in m³:

| Kiesschicht | Kieshinterfüllung | Gesamt |
|-------------|-------------------|--------|
| 8,83 | 24,98 | 33,81 |

Alle abgebildeten Preise stellen keine verbindlichen Angebotspreise durch die Firma Weinmann GmbH dar. Die Preise dienen lediglich zur groben Orientierung. Bitte fragen Sie hierzu Ihren Baustoffhändler.

Dein individueller
TRENDSTONE
Systempool

| | | | | |
|-------------------|----------------------|-------------------|-------------------------|-----------------------|
| Beckenmaße | Länge | Breite | Tiefe | |
| | 8 | 4 | 1,5 | |
| | Anzahl Steine | Umfang lfm | Flächeninhalt m² | Bodenfläche m² |
| | 60 | 24 | 36 | 32 |

Bodenplatte

| POS | Bezeichnung | Menge | Länge (m) | Breite (m) | Höhe (m) | Summe/ Einheit | Preis | Gesamt |
|--------|---|-------|-----------|------------|----------|-------------------|-------|--------|
| Pos. 1 | Baustahlmatten Q257A (13,8 m² / St.) f. Ober- und Unterbewehrung | 9 | 6 | 2,3 | | | | |
| Pos. 2 | S-Schlangen 0,10 m Höhe, 2 m Länge | 36 | 2 | | 0,1 | | | |
| Pos. 3 | Mattenkorb-Fertigung **U-form offen** aus Q257A 55 x 10 x 55 cm 2,30 m breite | 11 | 0,55 | 0,10 | 0,55 | | | |
| Pos. 4 | Vertikale U-Eisen Ø 8 mm 90° Sonderanfertigung zur Befestigung der Oberbewehrung | 100 | 0,6 | 0,11 | 0,6 | | | |

Summe Bodenplatte

Beckenwand

| POS | Bezeichnung | Menge | Länge (m) | Breite (m) | Höhe (m) | Summe/ Einheit | Preis | Gesamt |
|--------|---|-------|-----------|------------|----------|-------------------|-------|--------|
| Pos. 1 | Bausstahlzuschnitt Ø 8 mm zur Befestigung an Pos. 4 in der Betonplatte | 200 | 1,45 | | | | | |
| Pos. 2 | U-Eisen Beckenkopf Ø 8 mm zum Befestigen an Pos. 1 | 100 | 0,25 | 0,11 | 0,25 | | | |
| Pos. 3 | Ringanker Ø 6 mm 6 meter Stangen f. Horizontalbewehrung 1 und 2 Steinreihe | 18 | 6 | | | 108 | | |
| Pos. 4 | Eckverbinder Ringanker Ø 8 mm U Eisen 0,25x0,11x0,25 m | 16 | 0,25 | 0,11 | 0,25 | | | |
| Pos. 5 | Ringanker Ø 12 mm 6 meter Stangen f. Horizontalbewehrung 3 Steinreihe | 9 | 6 | | | 54 | | |
| Pos. 6 | Eckverbinder Ringanker Ø 12 mm U Eisen 0,6 x 0,1 x 0,6 m | 16 | 0,6 | 0,1 | 0,6 | | | |
| Pos. 7 | Beton f. Beckenwände | 3,97 | | | | | | m² |
| Pos. 8 | Grundpreis Betonpumpe (95€), Arbeitspreis (128€) und Lieferpauchale (24€) unter 5 m³ | 1 | | | | | | St. |

Summe Bodenplatte

Frachtkosten

| POS | Bezeichnung | Menge | Preis | Gesamt |
|--------|--|-------|-------|--------|
| Pos. 1 | Anlieferungskosten f. Eisen | 1 | | |
| Pos. 2 | Kranentladung Betonstahl pauschal f. Eisen | 1 | | |

Summe Fracht 42,50 €

Zubehör

| POS | Bezeichnung | Menge | Preis | Gesamt |
|--------|--|-------|-------|--------|
| Pos. 1 | PVC Plane mind. 18 m² | 1 | | |
| Pos. 2 | KSV-Stein 12/2.o * 240x115x 52 mm Rodgau DF #2132025211 | 80 | | |
| Pos. 3 | Draht-Röllchen 1,4 mm (0,2 kg / Röllchen) | 21 | | |

Summe Fracht

| | | | | |
|------------|---------------|------------|------------------------------|----------------------------|
| Beckenmaße | Länge | Breite | Tiefe | |
| | 9 | 4 | 1,5 | |
| | Anzahl Steine | Umfang lfm | Flächeninhalt m ² | Bodenfläche m ² |
| | 65 | 26 | 39 | 36 |

Bodenplatte

| POS | Bezeichnung | Menge | Länge (m) | Breite (m) | Höhe (m) | Summe/ Einheit | Preis | Gesamt |
|--------|---|---------|-----------|------------|----------|-------------------|-------|--------|
| Pos. 1 | Baustahlmatten Q257A (13,8 m ² / St.) f. Ober- und Unterbewehrung | 8 St. | 6 | 2,3 | | | | |
| Pos. 2 | S-Schlangen 0,10 m Höhe, 2 m Länge | 41 St. | 2 | | 0,1 | | | |
| Pos. 3 | Mattenkorb-Fertigung **U-form offen** aus Q257A 55 x 10 x 55 cm 2,30 m breite | 12 St. | 0,55 | 0,10 | 0,55 | | | |
| Pos. 4 | Vertikale U-Eisen Ø 8 mm 90° Sonderanfertigung zur Befestigung der Oberbewehrung | 109 St. | 0,6 | 0,11 | 0,6 | | | |

Summe Bodenplatte

Beckenwand

| POS | Bezeichnung | Menge | Länge (m) | Breite (m) | Höhe (m) | Summe/ Einheit | Preis | Gesamt |
|--------|---|---------------------|-----------|------------|----------|-------------------|-------|--------|
| Pos. 1 | Bausstahlzuschnitt Ø 8 mm zur Befestigung an Pos. 4 in der Betonplatte | 217 St. | 1,45 | | | | | |
| Pos. 2 | U-Eisen Beckenkopf Ø 8 mm zum Befestigen an Pos. 1 | 109 St. | 0,25 | 0,11 | 0,25 | | | |
| Pos. 3 | Ringanker Ø 6 mm 6 meter Stangen f. Horizontalbewehrung 1 und 2 Steinreihe | 19 St. | 6 | | | 114 | | |
| Pos. 4 | Eckverbinder Ringanker Ø 8 mm U Eisen 0,25x0,11x0,25 m | 16 St. | 0,25 | 0,11 | 0,25 | | | |
| Pos. 5 | Ringanker Ø 12 mm 6 meter Stangen f. Horizontalbewehrung 3 Steinreihe | 10 St. | 6 | | | 60 | | |
| Pos. 6 | Eckverbinder Ringanker Ø 12 mm U Eisen 0,6 x 0,1 x 0,6 m | 16 St. | 0,6 | 0,1 | 0,6 | | | |
| Pos. 7 | Beton f. Beckenwände | 4,30 m ² | | | | | | |
| Pos. 8 | Grundpreis Betonpumpe (95€), Arbeitspreis (128€) und Lieferpauchale (24€) unter 5 m ³ | 1 St. | | | | | | |

Summe Bodenplatte

Frachtkosten

| POS | Bezeichnung | Menge | Preis | Gesamt |
|--------|--|-------|-------|--------|
| Pos. 1 | Anlieferungskosten f. Eisen | 1 St. | | |
| Pos. 2 | Kranentladung Betonstahl pauschal f. Eisen | 1 St. | | |

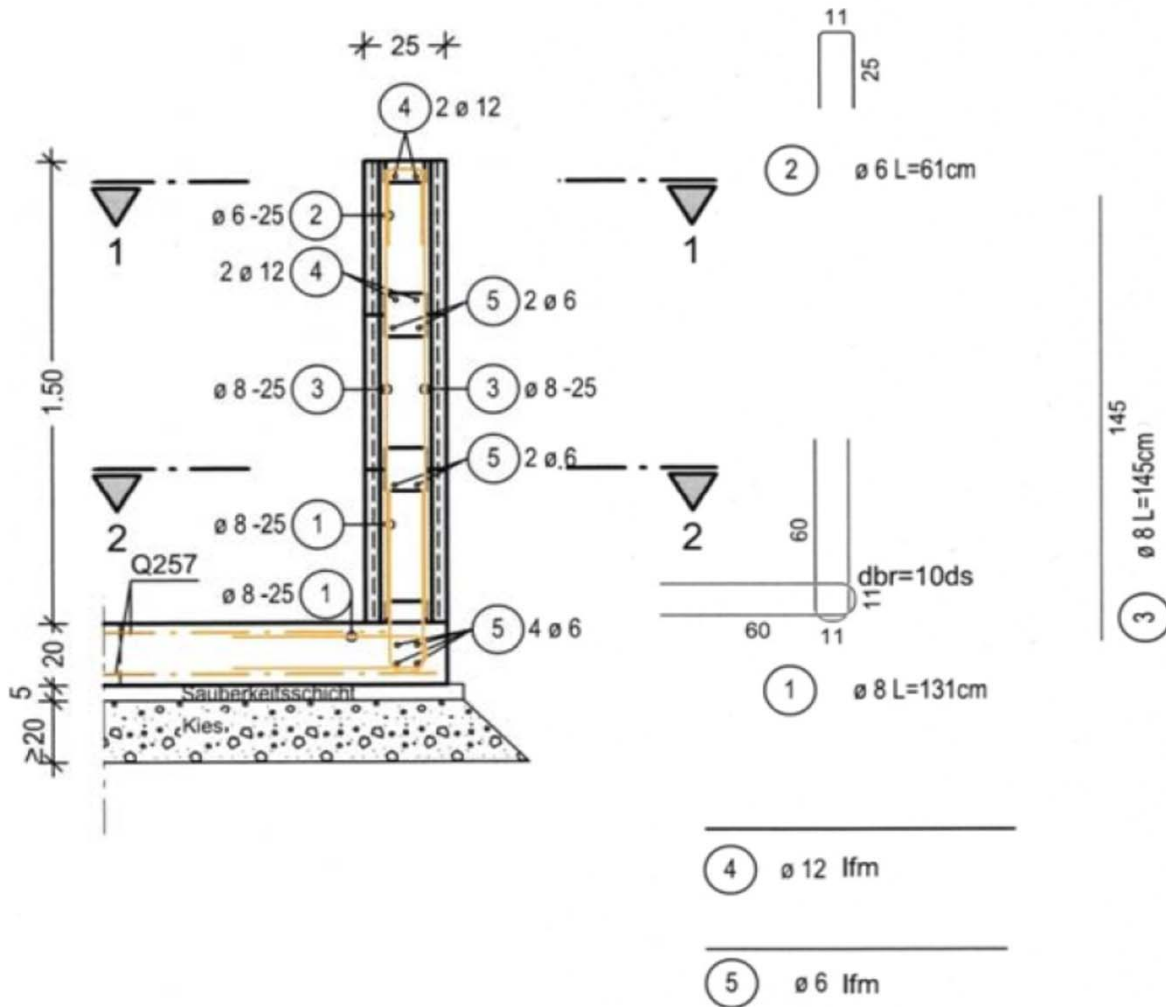
Summe Fracht

Zubehör

| POS | Bezeichnung | Menge | Preis | Gesamt |
|--------|--|--------|-------|--------|
| Pos. 1 | PVC Plane mind. 18 m ² | 1 St. | | |
| Pos. 2 | KSV-Stein 12/2,o * 240x115x 52 mm Rodgau DF #2132025211 | 89 St. | | |
| Pos. 3 | Draht-Röllchen 1,4 mm (0,2 kg / Röllchen) | 23 St. | | |

Summe Fracht

Schnittzeichnung



Zusammenfassung Baustoffbedarf

Aushubmaße der Baugrube:

| Länge | Breite | Tiefe | Gesamtvol. m³ |
|-------|--------|-------|---------------|
| 10,6 | 5,6 | 1,95 | 115,75 |

Betonplatte:

| Länge | Breite | Höhe |
|-------|--------|------|
| 9,6 | 4,6 | 0,2 |

Betonbedarf in m³:

| Beckenwand | Bodenplatte | Gesamt |
|------------|-------------|--------|
| 4,30 | 8,83 | 13,13 |

Kiesbedarf in m³:

| Kiesschicht | Kieshinterfüllung | Gesamt |
|-------------|-------------------|--------|
| 11,87 | 28,79 | 40,66 |

Alle abgebildeten Preise stellen keine verbindlichen Angebotspreise durch die Firma Weinmann GmbH dar. Die Preise dienen lediglich zur groben Orientierung. Bitte fragen Sie hierzu Ihren Baustofffachhandel.

Dein individueller
TRENDSTONE
Systempool

| | | | | |
|-------------------|----------------------|-------------------|-------------------------|-----------------------|
| Beckenmaße | Länge | Breite | Tiefe | |
| | 10 | 3 | 1,5 | |
| | Anzahl Steine | Umfang lfm | Flächeninhalt m² | Bodenfläche m² |
| | 65 | 26 | 39 | 30 |

Bodenplatte

| POS | Bezeichnung | Menge | Länge (m) | Breite (m) | Höhe (m) | Summe/ Einheit | Preis | Gesamt |
|--------|---|-------|-----------|------------|----------|-------------------|-------|--------|
| Pos. 1 | Baustahlmatten Q257A (13,8 m² / St.) f. Ober- und Unterbewehrung | 8 | 6 | 2,3 | | | | |
| Pos. 2 | S-Schlangen 0,10 m Höhe, 2 m Länge | 34 | 2 | | 0,1 | | | |
| Pos. 3 | Mattenkorb-Fertigung **U-form offen** aus Q257A 55 x 10 x 55 cm 2,30 m breite | 12 | 0,55 | 0,10 | 0,55 | | | |
| Pos. 4 | Vertikale U-Eisen Ø 8 mm 90° Sonderanfertigung zur Befestigung der Oberbewehrung | 109 | 0,6 | 0,11 | 0,6 | | | |

Summe Bodenplatte

Beckenwand

| POS | Bezeichnung | Menge | Länge (m) | Breite (m) | Höhe (m) | Summe/ Einheit | Preis | Gesamt |
|--------|---|-------|-----------|------------|----------|-------------------|-------|--------|
| Pos. 1 | Bausstahlzuschnitt Ø 8 mm zur Befestigung an Pos. 4 in der Betonplatte | 217 | 1,45 | | | | | |
| Pos. 2 | U-Eisen Beckenkopf Ø 8 mm zum Befestigen an Pos. 1 | 109 | 0,25 | 0,11 | 0,25 | | | |
| Pos. 3 | Ringanker Ø 6 mm 6 meter Stangen f. Horizontalbewehrung 1 und 2 Steinreihe | 19 | 6 | | | 114 | | |
| Pos. 4 | Eckverbinder Ringanker Ø 8 mm U Eisen 0,25x0,11x0,25 m | 16 | 0,25 | 0,11 | 0,25 | | | |
| Pos. 5 | Ringanker Ø 12 mm 6 meter Stangen f. Horizontalbewehrung 3 Steinreihe | 10 | 6 | | | 60 | | |
| Pos. 6 | Eckverbinder Ringanker Ø 12 mm U Eisen 0,6 x 0,1 x 0,6 m | 16 | 0,6 | 0,1 | 0,6 | | | |
| Pos. 7 | Beton f. Beckenwände | 4,30 | | | | | | m² |
| Pos. 8 | Grundpreis Betonpumpe (95€), Arbeitspreis (128€) und Lieferpauchale (24€) unter 5 m³ | 1 | | | | | | St. |

Summe Bodenplatte

Frachtkosten

| POS | Bezeichnung | Menge | Preis | Gesamt |
|--------|--|-------|-------|--------|
| Pos. 1 | Anlieferungskosten f. Eisen | 1 | | St. |
| Pos. 2 | Kranentladung Betonstahl pauschal f. Eisen | 1 | | St. |

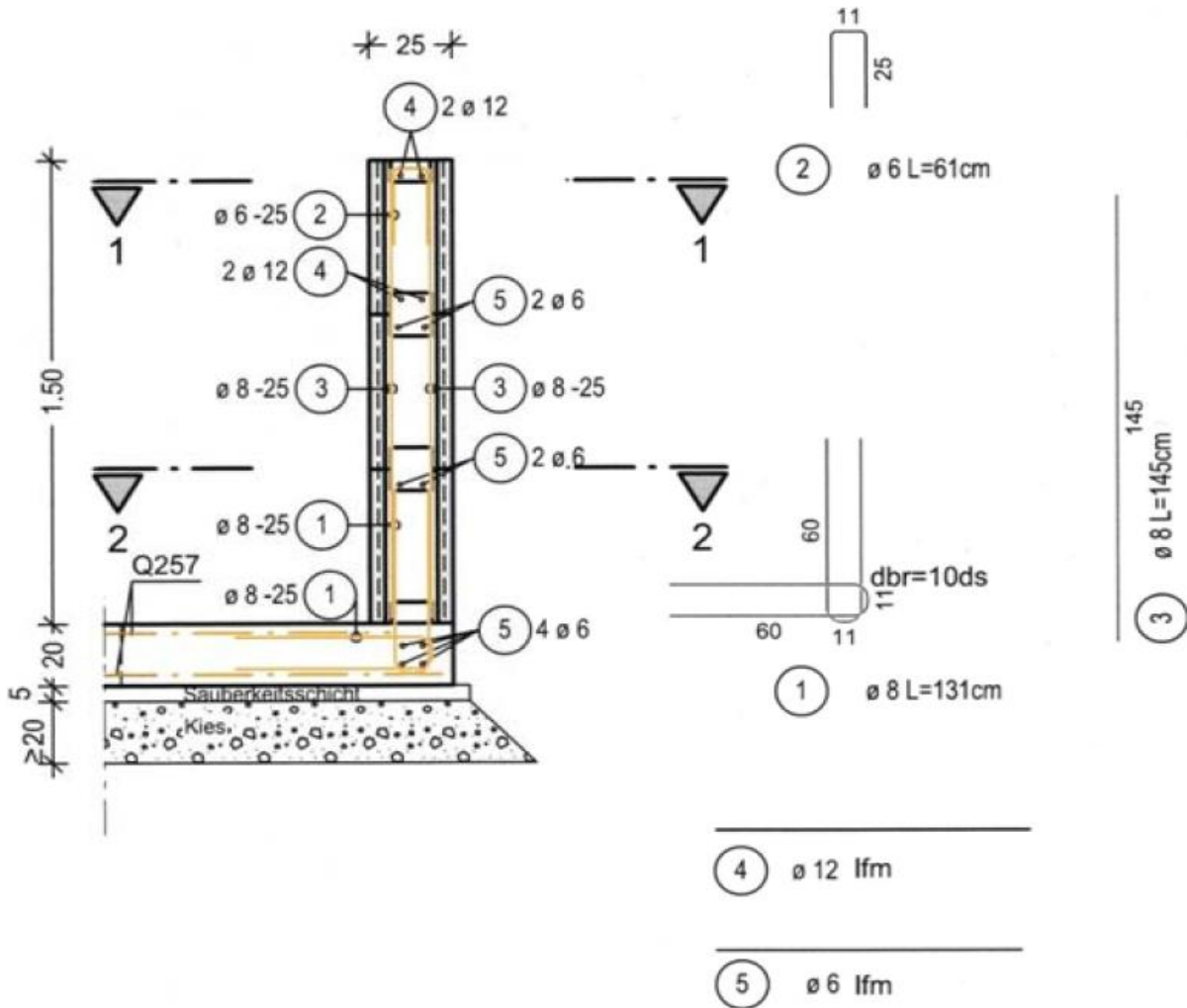
Summe Fracht

Zubehör

| POS | Bezeichnung | Menge | Preis | Gesamt |
|--------|--|-------|-------|--------|
| Pos. 1 | PVC Plane mind. 18 m² | 1 | | St. |
| Pos. 2 | KSV-Stein 12/2,o * 240x115x 52 mm Rodgau DF #2132025211 | 77 | | St. |
| Pos. 3 | Draht-Röllchen 1,4 mm (0,2 kg / Röllchen) | 23 | | St. |

Summe Fracht

Schnittzeichnung



Zusammenfassung Baustoffbedarf

Aushubmaße der Baugrube:

| Länge | Breite | Tiefe | Gesamtvol. m ³ |
|-------|--------|-------|---------------------------|
| 11,6 | 4,6 | 1,95 | 104,05 |

Betonplatte:

| Länge | Breite | Höhe |
|-------|--------|------|
| 10,6 | 3,6 | 0,2 |

Betonbedarf in m³:

| Beckenwand | Bodenplatte | Gesamt |
|------------|-------------|--------|
| 4,30 | 7,63 | 11,93 |

Kiesbedarf in m³:

| Kiesschicht | Kieshinterfüllung | Gesamt |
|-------------|-------------------|--------|
| 10,67 | 28,79 | 39,46 |

Alle abgebildeten Preise stellen keine verbindlichen Angebotspreise durch die Firma Weinmann GmbH dar. Die Preise dienen lediglich zur groben Orientierung. Bitte fragen Sie hierzu Ihren Baustofffachhandel.

Dein individueller
TRENDSTONE
Systempool

| | | | | |
|-------------------|----------------------|-------------------|-------------------------|-----------------------|
| Beckenmaße | Länge | Breite | Tiefe | |
| | 10 | 4 | 1,5 | |
| | Anzahl Steine | Umfang lfm | Flächeninhalt m² | Bodenfläche m² |
| | 70 | 28 | 42 | 40 |

Bodenplatte

| POS | Bezeichnung | Menge | Länge (m) | Breite (m) | Höhe (m) | Summe/ Einheit | Preis | Gesamt |
|--------|---|-------|-----------|------------|----------|-------------------|-------|--------|
| Pos. 1 | Baustahlmatten Q257A (13,8 m² / St.) f. Ober- und Unterbewehrung | 10 | 6 | 2,3 | | | | |
| Pos. 2 | S-Schlangen 0,10 m Höhe, 2 m Länge | 45 | 2 | | 0,1 | | | |
| Pos. 3 | Mattenkorb-Fertigung **U-form offen** aus Q257A 55 x 10 x 55 cm 2,30 m breite | 13 | 0,55 | 0,10 | 0,55 | | | |
| Pos. 4 | Vertikale U-Eisen Ø 8 mm 90° Sonderanfertigung zur Befestigung der Oberbewehrung | 117 | 0,6 | 0,11 | 0,6 | | | |

Summe Bodenplatte

Beckenwand

| POS | Bezeichnung | Menge | Länge (m) | Breite (m) | Höhe (m) | Summe/ Einheit | Preis | Gesamt |
|--------|---|-------|-----------|------------|----------|-------------------|-------|--------|
| Pos. 1 | Bausstahlzuschnitt Ø 8 mm zur Befestigung an Pos. 4 in der Betonplatte | 234 | 1,45 | | | | | |
| Pos. 2 | U-Eisen Beckenkopf Ø 8 mm zum Befestigen an Pos. 1 | 117 | 0,25 | 0,11 | 0,25 | | | |
| Pos. 3 | Ringanker Ø 6 mm 6 meter Stangen f. Horizontalbewehrung 1 und 2 Steinreihe | 20 | 6 | | | 120 | | |
| Pos. 4 | Eckverbinder Ringanker Ø 8 mm U Eisen 0,25x0,11x0,25 m | 16 | 0,25 | 0,11 | 0,25 | | | |
| Pos. 5 | Ringanker Ø 12 mm 6 meter Stangen f. Horizontalbewehrung 3 Steinreihe | 10 | 6 | | | 60 | | |
| Pos. 6 | Eckverbinder Ringanker Ø 12 mm U Eisen 0,6 x 0,1 x 0,6 m | 16 | 0,6 | 0,1 | 0,6 | | | |
| Pos. 7 | Beton f. Beckenwände | 4,63 | | | | | | |
| Pos. 8 | Grundpreis Betonpumpe (95€), Arbeitspreis (128€) und Lieferpauchale (24€) unter 5 m³ | 1 | | | | | | |

Summe Bodenplatte

Frachtkosten

| POS | Bezeichnung | Menge | Preis | Gesamt |
|--------|--|-------|-------|--------|
| Pos. 1 | Anlieferungskosten f. Eisen | 1 | | |
| Pos. 2 | Kranentladung Betonstahl pauschal f. Eisen | 1 | | |

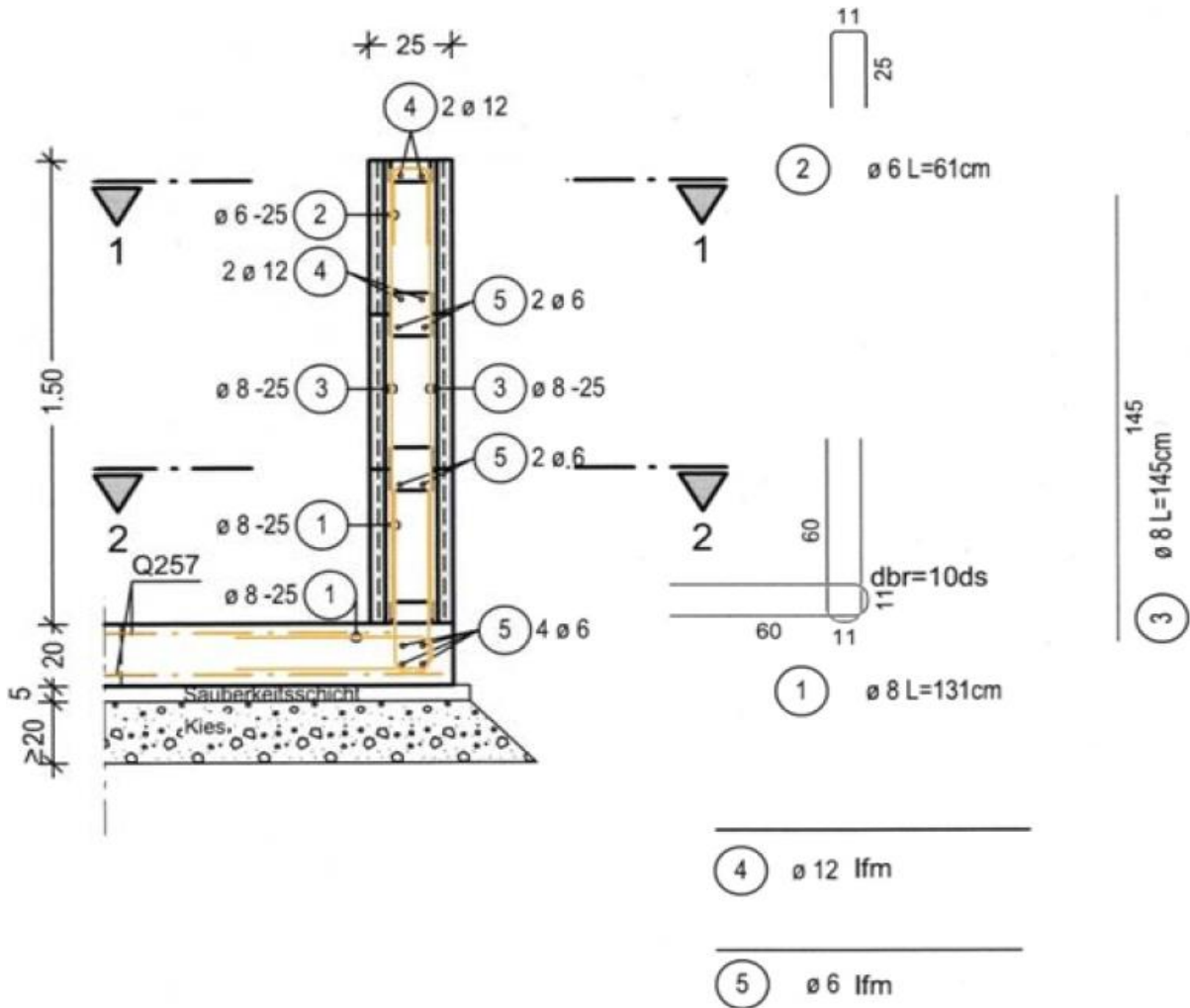
Summe Fracht

Zubehör

| POS | Bezeichnung | Menge | Preis | Gesamt |
|--------|--|-------|-------|--------|
| Pos. 1 | PVC Plane mind. 18 m² | 1 | | |
| Pos. 2 | KSV-Stein 12/2,o * 240x115x 52 mm Rodgau DF #2132025211 | 98 | | |
| Pos. 3 | Draht-Röllchen 1,4 mm (0,2 kg / Röllchen) | 25 | | |

Summe Fracht

Schnittzeichnung



Zusammenfassung Baustoffbedarf

Aushubmaße der Baugrube:

| Länge | Breite | Tiefe | Gesamtvol. m ³ |
|-------|--------|-------|---------------------------|
| 11,6 | 5,6 | 1,95 | 126,67 |

Betonplatte:

| Länge | Breite | Höhe |
|-------|--------|------|
| 10,6 | 4,6 | 0,2 |

Betonbedarf in m³:

| Beckenwand | Bodenplatte | Gesamt |
|------------|-------------|--------|
| 4,63 | 9,75 | 14,38 |

Kiesbedarf in m³:

| Kiesschicht | Kieshinterfüllung | Gesamt |
|-------------|-------------------|--------|
| 12,99 | 30,69 | 43,68 |

Alle abgebildeten Preise stellen keine verbindlichen Angebotspreise durch die Firma Weinmann GmbH dar. Die Preise dienen lediglich zur groben Orientierung. Bitte fragen Sie hierzu Ihren Baustofffachhandel.

Dein individueller
TRENDSTONE
Systempool

| | | | | |
|-------------------|----------------------|-------------------|-------------------------|-----------------------|
| Beckenmaße | Länge | Breite | Tiefe | |
| | 10 | 5 | 1,5 | |
| | Anzahl Steine | Umfang lfm | Flächeninhalt m² | Bodenfläche m² |
| | 75 | 30 | 45 | 50 |

Bodenplatte

| POS | Bezeichnung | Menge | Länge (m) | Breite (m) | Höhe (m) | Summe/ Einheit | Preis | Gesamt |
|--------|---|-------|-----------|------------|----------|-------------------|-------|--------|
| Pos. 1 | Baustahlmatten Q257A (13,8 m² / St.) f. Ober- und Unterbewehrung | 11 | 6 | 2,3 | | | | |
| Pos. 2 | S-Schlangen 0,10 m Höhe, 2 m Länge | 56 | 2 | | 0,1 | | | |
| Pos. 3 | Mattenkorb-Fertigung **U-form offen** aus Q257A 55 x 10 x 55 cm 2,30 m breite | 14 | 0,55 | 0,10 | 0,55 | | | |
| Pos. 4 | Vertikale U-Eisen Ø 8 mm 90° Sonderanfertigung zur Befestigung der Oberbewehrung | 125 | 0,6 | 0,11 | 0,6 | | | |

Summe Bodenplatte

Beckenwand

| POS | Bezeichnung | Menge | Länge (m) | Breite (m) | Höhe (m) | Summe/ Einheit | Preis | Gesamt |
|--------|---|-------|-----------|------------|----------|-------------------|-------|--------|
| Pos. 1 | Bausstahlzuschnitt Ø 8 mm zur Befestigung an Pos. 4 in der Betonplatte | 250 | 1,45 | | | | | |
| Pos. 2 | U-Eisen Beckenkopf Ø 8 mm zum Befestigen an Pos. 1 | 125 | 0,25 | 0,11 | 0,25 | | | |
| Pos. 3 | Ringanker Ø 6 mm 6 meter Stangen f. Horizontalbewehrung 1 und 2 Steinreihe | 22 | 6 | | | 132 | | |
| Pos. 4 | Eckverbinder Ringanker Ø 8 mm U Eisen 0,25x0,11x0,25 m | 16 | 0,25 | 0,11 | 0,25 | | | |
| Pos. 5 | Ringanker Ø 12 mm 6 meter Stangen f. Horizontalbewehrung 3 Steinreihe | 11 | 6 | | | 66 | | |
| Pos. 6 | Eckverbinder Ringanker Ø 12 mm U Eisen 0,6 x 0,1 x 0,6 m | 16 | 0,6 | 0,1 | 0,6 | | | |
| Pos. 7 | Beton f. Beckenwände | 4,96 | | | | | | |
| Pos. 8 | Grundpreis Betonpumpe (95€), Arbeitspreis (128€) und Lieferpauchale (24€) unter 5 m³ | 1 | | | | | | |

Summe Bodenplatte

Frachtkosten

| POS | Bezeichnung | Menge | Preis | Gesamt |
|--------|--|-------|-------|--------|
| Pos. 1 | Anlieferungskosten f. Eisen | 1 | | |
| Pos. 2 | Kranentladung Betonstahl pauschal f. Eisen | 1 | | |

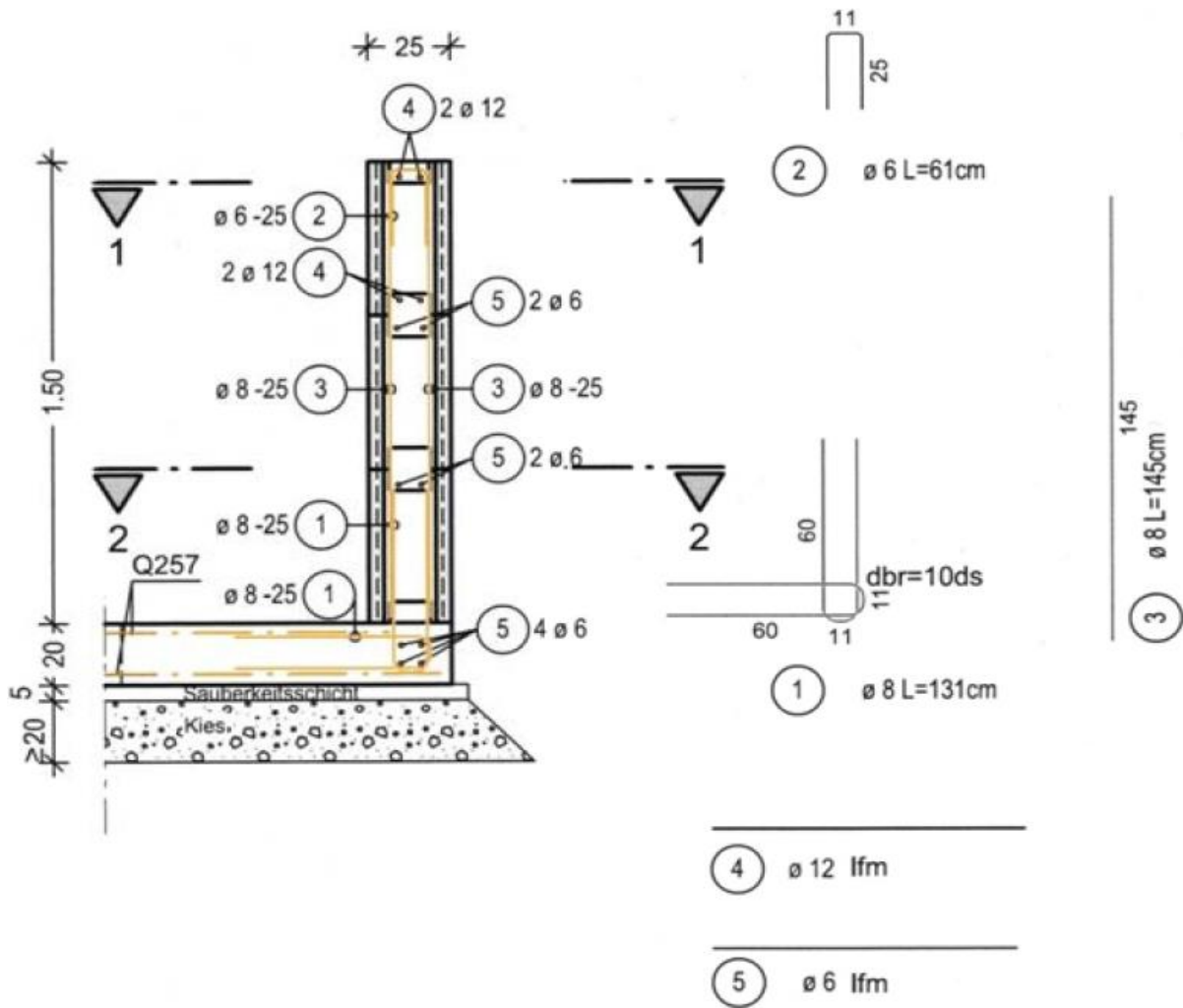
Summe Fracht

Zubehör

| POS | Bezeichnung | Menge | Preis | Gesamt |
|--------|--|-------|-------|--------|
| Pos. 1 | PVC Plane mind. 18 m² | 1 | | |
| Pos. 2 | KSV-Stein 12/2,o * 240x115x 52 mm Rodgau DF #2132025211 | 119 | | |
| Pos. 3 | Draht-Röllchen 1,4 mm (0,2 kg / Röllchen) | 27 | | |

Summe Fracht

Schnittzeichnung



Zusammenfassung Baustoffbedarf

Aushubmaße der Baugrube:

| Länge | Breite | Tiefe | Gesamtvol. m³ |
|-------|--------|-------|---------------|
| 11,6 | 6,6 | 1,95 | 149,29 |

Betonplatte:

| Länge | Breite | Höhe |
|-------|--------|------|
| 10,6 | 5,6 | 0,2 |

Betonbedarf in m³:

| Beckenwand | Bodenplatte | Gesamt |
|------------|-------------|--------|
| 4,96 | 11,87 | 16,83 |

Kiesbedarf in m³:

| Kiesschicht | Kieshinterfüllung | Gesamt |
|-------------|-------------------|--------|
| 15,31 | 32,60 | 47,91 |

Alle abgebildeten Preise stellen keine verbindlichen Angebotspreise durch die Firma Weinmann GmbH dar. Die Preise dienen lediglich zur groben Orientierung. Bitte fragen Sie hierzu Ihren Baustofffachhandel.

Dein individueller
TRENDSTONE
Systempool

| | | | | |
|-------------------|----------------------|-------------------|-------------------------|-----------------------|
| Beckenmaße | Länge | Breite | Tiefe | |
| | 12 | 5 | 1,5 | |
| | Anzahl Steine | Umfang lfm | Flächeninhalt m² | Bodenfläche m² |
| | 84 | 34 | 51 | 60 |

Bodenplatte

| POS | Bezeichnung | Menge | Länge (m) | Breite (m) | Höhe (m) | Summe/ Einheit | Preis | Gesamt |
|--------|---|-------|-----------|------------|----------|-------------------|-------|--------|
| Pos. 1 | Baustahlmatten Q257A (13,8 m² / St.) f. Ober- und Unterbewehrung | 14 | 6 | 2,3 | | | | |
| Pos. 2 | S-Schlangen 0,10 m Höhe, 2 m Länge | 68 | 2 | | 0,1 | | | |
| Pos. 3 | Mattenkorb-Fertigung **U-form offen** aus Q257A 55 x 10 x 55 cm 2,30 m breite | 15 | 0,55 | 0,10 | 0,55 | | | |
| Pos. 4 | Vertikale U-Eisen Ø 8 mm 90° Sonderanfertigung zur Befestigung der Oberbewehrung | 140 | 0,6 | 0,11 | 0,6 | | | |

Summe Bodenplatte

Beckenwand

| POS | Bezeichnung | Menge | Länge (m) | Breite (m) | Höhe (m) | Summe/ Einheit | Preis | Gesamt |
|--------|---|-------|-----------|------------|----------|-------------------|-------|--------|
| Pos. 1 | Bausstahlzuschnitt Ø 8 mm zur Befestigung an Pos. 4 in der Betonplatte | 280 | 1,45 | | | | | |
| Pos. 2 | U-Eisen Beckenkopf Ø 8 mm zum Befestigen an Pos. 1 | 140 | 0,25 | 0,11 | 0,25 | | | |
| Pos. 3 | Ringanker Ø 6 mm 6 meter Stangen f. Horizontalbewehrung 1 und 2 Steinreihe | 24 | 6 | | | 144 | | |
| Pos. 4 | Eckverbinder Ringanker Ø 8 mm U Eisen 0,25x0,11x0,25 m | 16 | 0,25 | 0,11 | 0,25 | | | |
| Pos. 5 | Ringanker Ø 12 mm 6 meter Stangen f. Horizontalbewehrung 3 Steinreihe | 12 | 6 | | | 72 | | |
| Pos. 6 | Eckverbinder Ringanker Ø 12 mm U Eisen 0,6 x 0,1 x 0,6 m | 16 | 0,6 | 0,1 | 0,6 | | | |
| Pos. 7 | Beton f. Beckenwände | 5,56 | | | | | | |
| Pos. 8 | Grundpreis Betonpumpe (95€), Arbeitspreis (128€) und Lieferpauchale (24€) unter 5 m³ | 1 | | | | | | |

Summe Bodenplatte

Frachtkosten

| POS | Bezeichnung | Menge | Preis | Gesamt |
|--------|--|-------|-------|--------|
| Pos. 1 | Anlieferungskosten f. Eisen | 1 | | |
| Pos. 2 | Kranentladung Betonstahl pauschal f. Eisen | 1 | | |

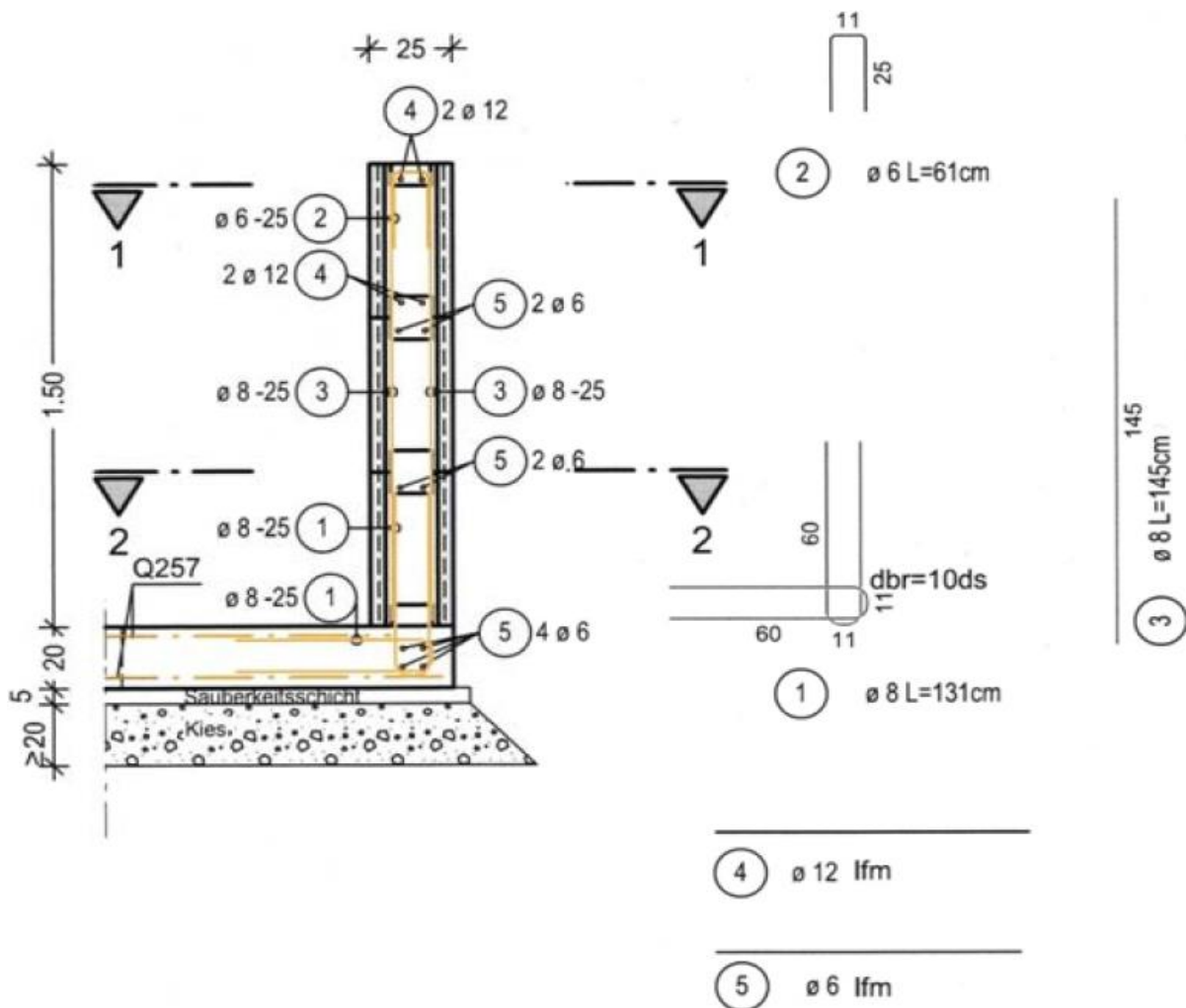
Summe Fracht

Zubehör

| POS | Bezeichnung | Menge | Preis | Gesamt |
|--------|--|-------|-------|--------|
| Pos. 1 | PVC Plane mind. 18 m² | 1 | | |
| Pos. 2 | KSV-Stein 12/2,o * 240x115x 52 mm Rodgau DF #2132025211 | 142 | | |
| Pos. 3 | Draht-Röllchen 1,4 mm (0,2 kg / Röllchen) | 30 | | |

Summe Fracht

Schnittzeichnung



Zusammenfassung Baustoffbedarf

Aushubmaße der Baugrube:

| Länge | Breite | Tiefe | Gesamtvol. m ³ |
|-------|--------|-------|---------------------------|
| 13,6 | 6,6 | 1,95 | 175,03 |

Betonplatte:

| Länge | Breite | Höhe |
|-------|--------|------|
| 12,6 | 5,6 | 0,2 |

Betonbedarf in m³:

| Beckenwand | Bodenplatte | Gesamt |
|------------|-------------|--------|
| 5,56 | 14,11 | 19,67 |

Kiesbedarf in m³:

| Kiesschicht | Kieshinterfüllung | Gesamt |
|-------------|-------------------|--------|
| 17,95 | 36,41 | 54,36 |

Alle abgebildeten Preise stellen keine verbindlichen Angebotspreise durch die Firma Weinmann GmbH dar. Die Preise dienen lediglich zur groben Orientierung. Bitte fragen Sie hierzu Ihren Baustofffachhandel.

Dein individueller
TRENDSTONE
 Systempool