
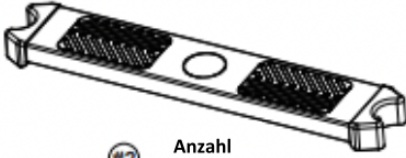



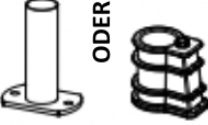


# Bedienungsanleitung

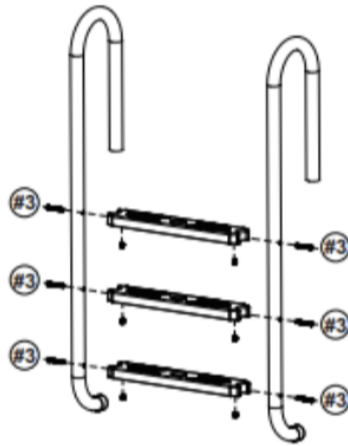
## OKU-Einstiegsleiter V2A & V4A Enges Modell

Art.Nr.: 500210,500220,  
500230,500211 & 500221

1

<div style="text-align: center; margin-bottom: 10px;">#1 X2</div> 	<div style="text-align: center; margin-bottom: 10px;">  <p>#2 Anzahl          .3... X3          .4... X4          .5... X6</p> </div> <div style="display: flex; justify-content: space-around; align-items: flex-start; margin-bottom: 10px;"> <div style="text-align: center;">  <p>#3</p> </div> <div style="text-align: center;">  <p>#4 X1</p> </div> <div style="text-align: center;">  <p>#5 X2</p> </div> <div style="text-align: center;"> <p>ODER</p>  <p><input checked="" type="checkbox"/> #6 X2 <input type="checkbox"/></p> </div> </div> <div style="text-align: center;"> <p>Anzahl</p> <p>.3... X6          .4... X8          .5... X10</p> </div>
---	---

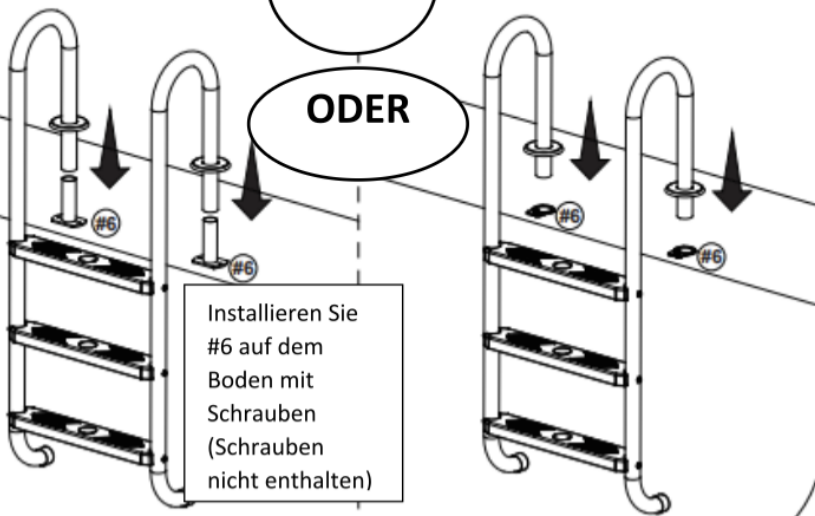
2



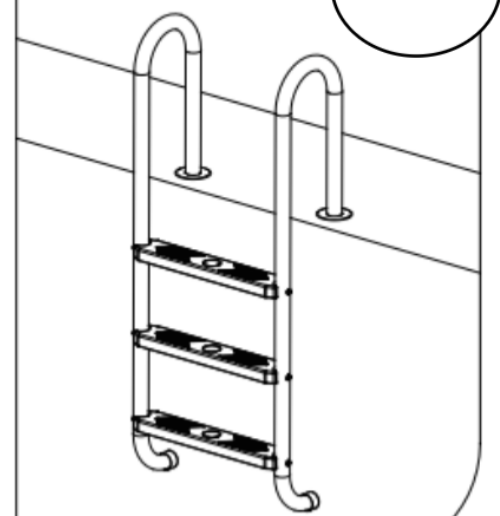
3a

ODER

Installieren Sie  
#6 auf dem  
Boden mit  
Schrauben  
(Schrauben  
nicht enthalten)



3b



Kontaktdaten:  
OKU Obermaier GmbH  
Tel.: +49 (0) 8171 / 93 52-0  
E-Mail: info@okuonline.com  
Web: www.okuonline.com