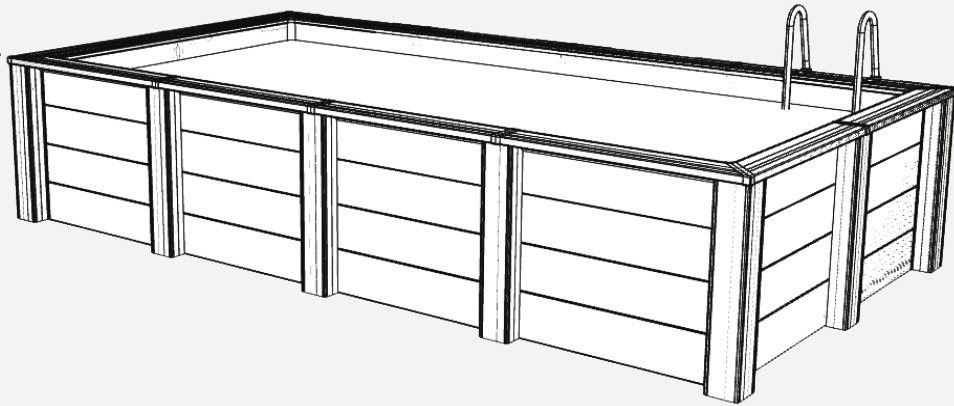


**KPCOR60LT**

5,95 x 3,15 H 1,26m

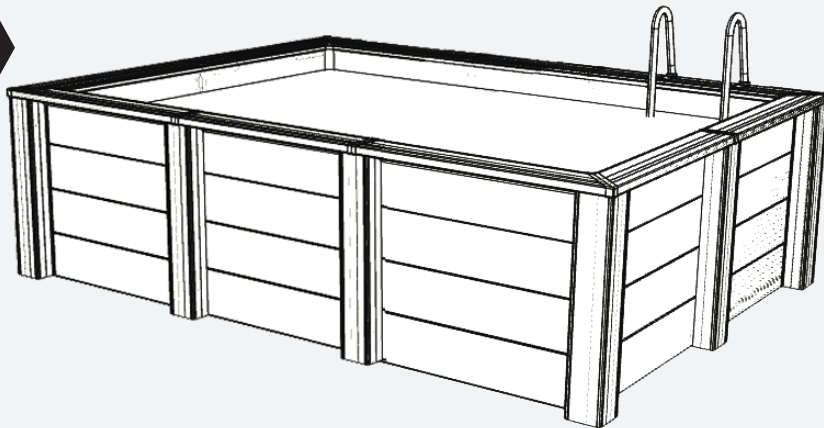
**KPCOR60T**

5,95 x 3,15 H 1,26m



**KPCOR46T**

4,55 x 3,15 H 1,26m



# Komposit-Pool.



Lesen Sie vor dem Zusammenbau die Anleitungen für alle Komponenten des Bausatzes sorgfältig durch. Bewahren Sie diese Anleitung zum späteren Nachschlagen auf. Nicht vertragsgebundene Fotos und Bilder.



**#1** 04 - 05  
Beratung  
Sicherheit.

**#2** 06 - 07  
Bestandteile.

**#3** 08 - 09  
Vorbereitung  
des Landes.

**#4** 10 - 34  
Einbau.

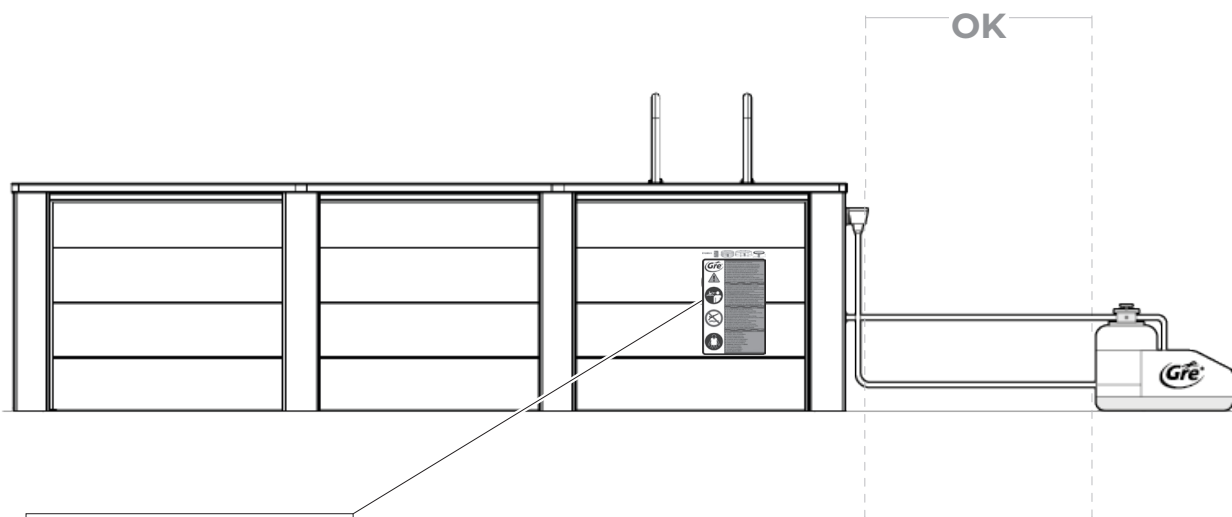
**#5** 35 - 37  
Filtrierung.

**#6** 38 - 39  
Wartung und  
Nutzung.

**#7** 40 - 41  
Bürgerschaft.

# #1

# Beratung Sicherheit.



**ETOSIGIS**

The image shows the cover of the ETOSIGIS safety manual. It features the Gre logo at the top left. Below the logo are several warning icons: a triangle with an exclamation mark, a person falling, a person with a lightning bolt, a person with a flame, and a person with a lightning bolt. The cover contains text in multiple languages, including German, Spanish, and French, providing safety instructions for the water treatment system.

# Sicherheitshinweise.

Vor Einbau und Nutzung des Pools bitte aufmerksam die in diesem Handbuch aufgeführten Informationen lesen, verinnerlichen und einhalten. Die Sicherheitshinweise und -vorschriften beziehen sich auf einige der am häufigsten auftretenden Risiken in Zusammenhang mit Freizeit im Wasser, sie umfassen jedoch nicht alle Risiken und Gefahren, die auftreten können. Seien Sie vorsichtig, handeln Sie kritisch und mit gesundem Menschenverstand, wenn Sie sich im Wasser aufhalten. Bewahren Sie diese Informationen gut auf, um später darauf zurückgreifen zu können.

## Die Sicherheit der Menschen, die nicht schwimmen können:

Eine aufmerksame, aktive und kontinuierliche Überwachung der Kinder, die nicht oder noch nicht gut schwimmen können durch einen dafür zuständigen Erwachsenen ist stets erforderlich (bitte bedenken Sie, dass bei Kindern unter fünf Jahren das höchste Risiko zu ertrinken auftritt).

- Sorgen Sie dafür, dass ein dafür zuständiger Erwachsener den Pool stets überwacht, wenn dieser genutzt wird.
- Zweckmäßig ist, dass Kinder, die nicht oder noch nicht gut schwimmen können, bei der Benutzung des Pools eine eigene Schutzausrüstung tragen.
- Wenn der Pool nicht genutzt oder nicht überwacht wird, entfernen Sie alle Spielsachen daraus, um zu verhindern, dass sich die Kinder dem Pool nähern.

## Sicherheitsvorrichtungen

- Es ist empfehlenswert, eine Sperre anzubringen (und in diesem Fall Sicherheitselemente an Türen und Fenstern anzubringen), um einen etwaigen nicht erlaubten Zugang zum Pool zu verhindern.
- Sperren, Abdeckungen, Alarmer für Pools oder analoge Sicherheitsvorrichtungen sind hilfreich, ersetzen jedoch nicht die ununterbrochene Überwachung durch einen dafür zuständigen Erwachsenen.

## Sicherheitsausrüstung

- Es wird empfohlen, eine Rettungsausrüstung (beispielsweise eine Boje) nahe dem Pool zur Hand zu haben.
- Halten Sie am Pool ein einwandfrei funktionierendes Telefon und eine Liste mit den Notrufnummern bereit.

## Sichere Nutzung des Pools

- Regen Sie alle Benutzer, vor allem Kinder, dazu an, schwimmen zu lernen.
- Erlernen Sie Rettungsmethoden (Herz-Lungen-Wiederbelebung) und bringen Sie Ihre Kenntnisse regelmäßig auf den neuesten Stand. Diese Handgriffe können im Notfall Leben retten.

- Erklären Sie den Nutzern des Pools, auch den Kindern, welche Vorgehensweise diese im Notfall zu befolgen haben.
- Springen Sie nie in flache Becken, da Sie dabei ernste oder sogar tödliche Verletzungen erleiden können.
- Nutzen Sie den Pool nicht nach dem Konsum von Alkohol oder der Einnahme von Medikamenten, bei denen die Gefahr besteht, dass Sie den Pool nicht in absoluter Sicherheit nutzen können.
- Ist der Pool mit einer Abdeckung bedeckt, entfernen Sie diese vor Betreten des Beckens vollständig.
- Bereiten Sie das Wasser Ihres Pools auf und legen Sie anerkannte Hygienemaßnahmen fest, um die Nutzer vor wasserbedingten Krankheiten zu schützen. Bitte entnehmen Sie dem Handbuch, wie man das Wasser richtig aufbereitet.
- Bewahren Sie chemische Produkte (beispielsweise Produkte zur Wasseraufbereitung, Reinigung oder Desinfektion) außerhalb der Reichweite von Kindern auf.
- Die beiliegenden Piktogramme müssen an einer gut sichtbaren Stelle weniger als 2 Meter vom Pool entfernt angebracht werden.
- Befestigen Sie die bewegliche Treppe an einer horizontalen Oberfläche.
- Wenn Sie ein Elektrolysesystem anschließen wollen, muss es mit einem Erdanschluss und einer Opferanode installiert werden, um Rost an den Metallteilen zu verhindern. Andernfalls sind alle Metallteile (Leiter, Beckenwand, Profile usw.) von der Garantie ausgeschlossen, wenn sie Rost angesetzt haben. Für weitere Informationen zu diesen Teilen wenden Sie sich bitte an Ihren Händler.



### ACHTUNG

20 V-Geräte müssen mindestens 3,50 m von Schwimmbadrand entfernt liegen.

Das Gerät muss an einen wechselstromanschluß mit Erdung angeschlossen werden. Dieser muss durch ein Differential (RCD) mit höchstens 30 mA gesichert sein. Anleitung sorgfältig lesen und für spätere Zwecke aufbewahren.

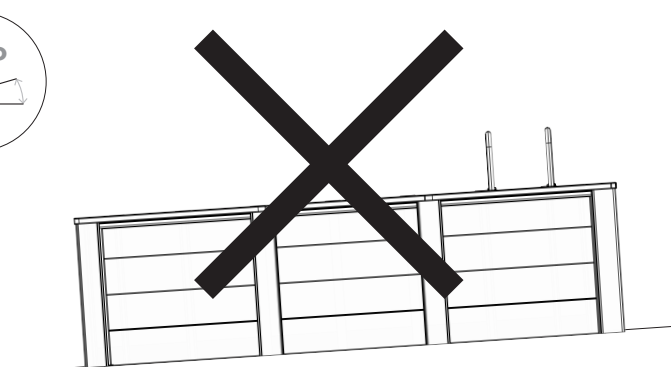
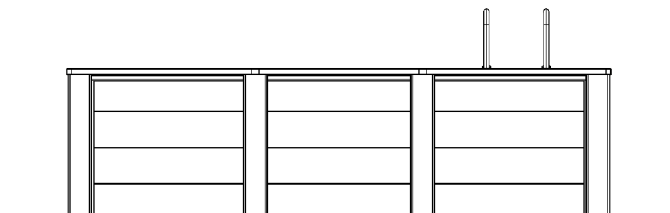
Lesen Sie die Anleitung sorgfältig durch und bewahren Sie sie zum späteren Nachschlagen auf.

**Wenn Sie irgendwelche Probleme haben, kontaktieren Sie uns bitte!**

[www.greepool.com/de/kundenservice](http://www.greepool.com/de/kundenservice)



OK



## #2

## Bestandteile.



Überprüfen Sie, ob die Anzahl der UNITS in jedem Karton oder Paket mit dieser Tabelle übereinstimmt.



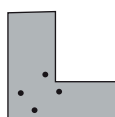
IPE1190



IPE700



PLATEN



ANGLE



BL



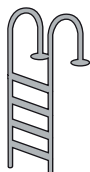
SILEX



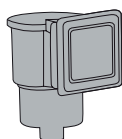
MPROV610



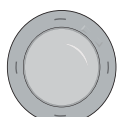
LINER



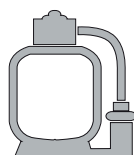
ARI174CO16T



SK101G



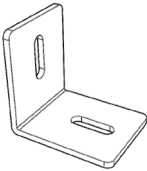
PLWPB




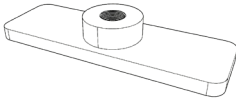
MONOBLOCK

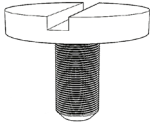
KPCOR60LT    KPCOR60T    KPCOR46T

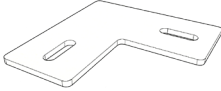
	KPCOR60LT	KPCOR60T	KPCOR46T
BOXPNPCOR60L	1	-	-
BOXPNPCOR60	-	1	-
BOXPNPCOR46	-	-	1
PVALKPCOR60	1	1	-
PVALKPCOR46	-	-	1
PLYCOMP108SK	1	1	1
PLYCOMP101	3	3	1
PLYCOMP100102	2	2	3
ANGKPCOR60	1	1	-
ANGKPCOR46	-	-	1
ETCOMP	1	1	1
COVER90120	2	2	2
COVER180120	4	4	3
LEDCOVER120	1	-	-
ARI174CO16T	1	1	1
IPE1190	8	8	6
IPE700	8	8	6
BL	6	6	4
PLATEN	3	3	2
ANGLE	16	12	12
TKPCOR60L	1	1	-
TKPCOR60	1	1	-
TKPCOR46	-	-	1
LINER	1	1	1
MONOBLOCK	1	1	1
SK101G	1	1	1
SILEX	4	4	4
MPROV610	1	1	1
PLWPB	1	-	-
CORPLAYA	1	1	1
PLETINASK	1	1	1
LSCOMPG	1	1	1
KITENV	1	1	1

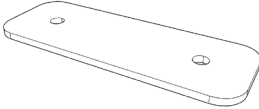
  
**FIX 90**  
 x 60

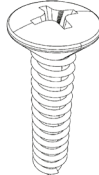
  
**SCREW 13**  
 x 95


  
**RECTANGULAR NUT**  
 x 90

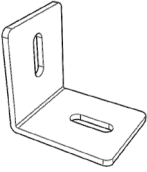
  
**LEVELING SCREW**  
 x 25

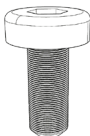
  
**LINE UP 90**  
 x 4

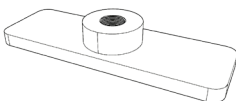
  
**LINE UP 180**  
 x 8

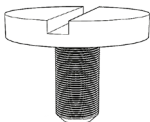
  
**SCREW COUNTERSINK BLP**  
 x 10

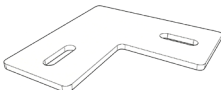
**x1**  **TKPCOR60L**

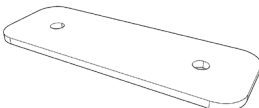
  
**FIX 90**  
 x 56

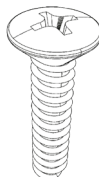
  
**SCREW 13**  
 x 85


  
**RECTANGULAR NUT**  
 x 82

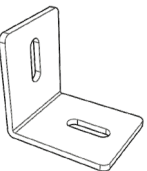
  
**LEVELING SCREW**  
 x 25

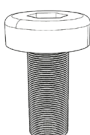
  
**LINE UP 90**  
 x 4

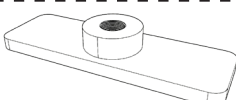
  
**LINE UP 180**  
 x 8

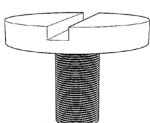
  
**SCREW COUNTERSINK BLP**  
 x 10


**x1**  **TKPCOR60**

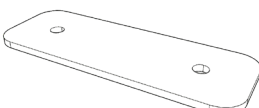
  
**FIX 90**  
 x 48

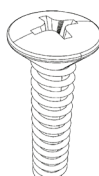
  
**SCREW 13**  
 x 73


  
**RECTANGULAR NUT**  
 x 70

  
**LEVELING SCREW**  
 x 21

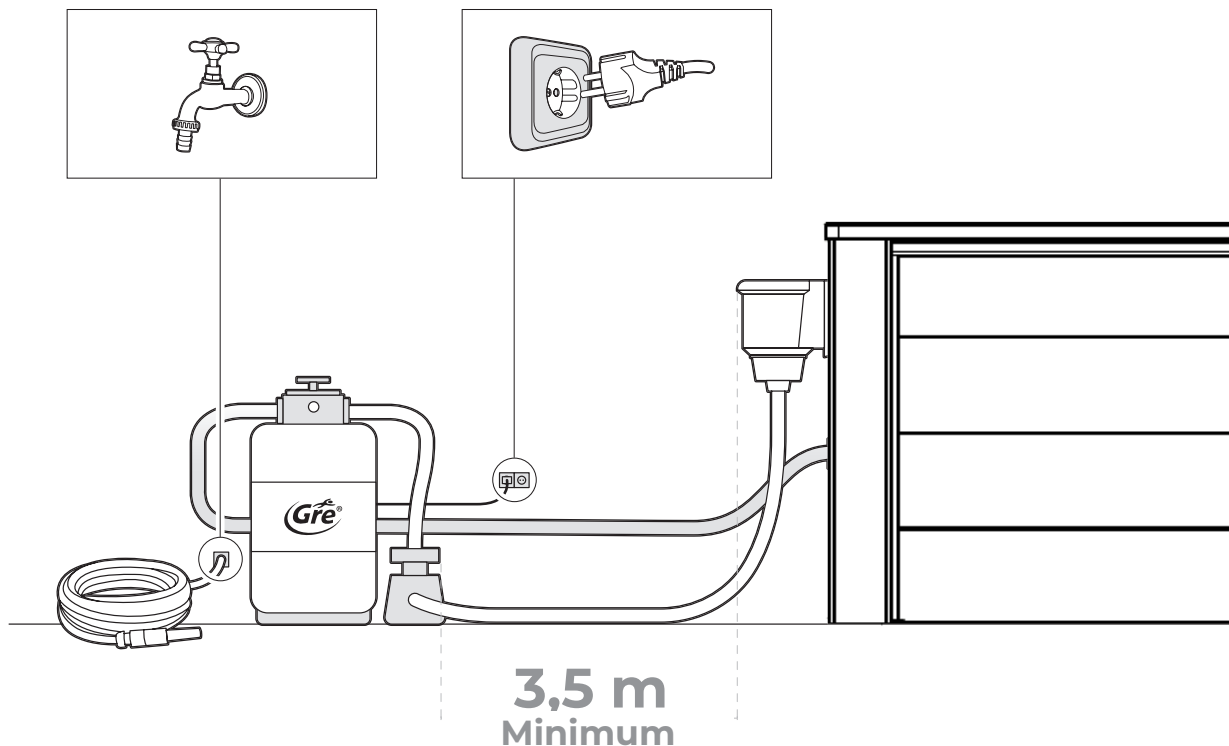
  
**LINE UP 90**  
 x 4

  
**LINE UP 180**  
 x 6

  
**SCREW COUNTERSINK BLP**  
 x 10

**x1**  **TKPCOR46**

## #3

Vorbereitung  
des Bodens.**Ort der Aufstellung**

Unsere Schwimmbecken sind für die oberirdische Aufstellung und die Nutzung durch die Familie im Freien konzipiert. Der Boden muss fest, glatt und vollkommen waagrecht sein.

**Erinnern Sie sich:** 1000 l. = 1m<sup>3</sup> = 1000Kg

Verwenden Sie kein Gummi oder ähnliche Materialien oder solche, in denen die Struktur stagnieren kann.

**Empfehlungen für die Wahl des besten Standorts für Ihren Pool**

- Wählen Sie einen Standort, an dem so wenig Aushub wie möglich erforderlich ist, um den Boden zu ebnen.
- Ein Bereich, der bei Regen nicht überflutet wird.
- Keine unterirdischen Anschlüsse (Wasser, Gas, Strom, ....).
- Nicht unter Stromleitungen installieren.
- Windgeschützt und ohne Bäume, denn Pollen und Blätter verschmutzen den Pool.
- Sonniger Bereich, in dem morgens mehr Sonne scheint.
- In der Nähe einer Steckdose, einer Wasserleitung und eines Abflusses.

**NIEMALS FAHREN:** Auf abschüssigem, unebenem, sandigem, steinigem oder weichem Boden.

NO

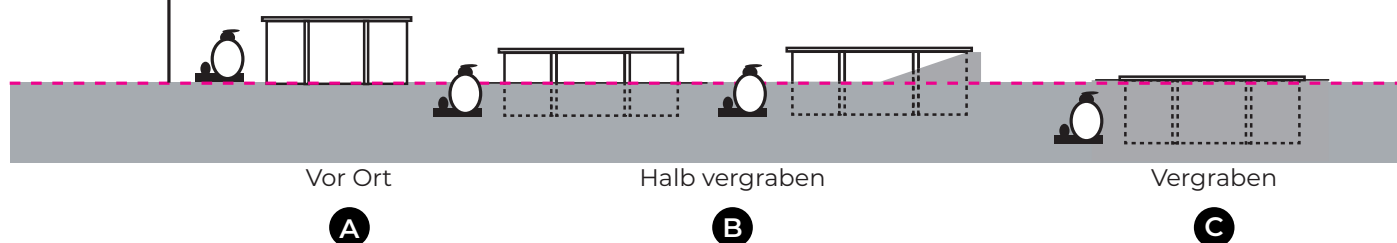
NO

NO

NO

OK

Filtrationsgrad



## Sie können den Pool auf die folgenden 3 Weisen installieren: A-B-C

Dies ist eine entscheidende Etappe beim Aufbau Ihres Pools. Bestimmte Arbeiten bei der Inbetriebnahme, wie etwa Geländevorbereitung, Betonplatte, Entwässerung... können den Einsatz von Fachleuten erforderlich machen, die in der Lage sind, Ihnen geeignete Lösungen vorzuschlagen.

Wählen Sie den idealen Standort, d. h. so sonnig wie möglich, und berücksichtigen Sie die örtlichen Bestimmungen (Abstand vom Zaun, öffentliche Beschränkungen, Leitungen...) und die Gartengestaltung nach der Aufstellung des Pools.

## Einbau bei teilweise oder ganz eingelassenem Pool

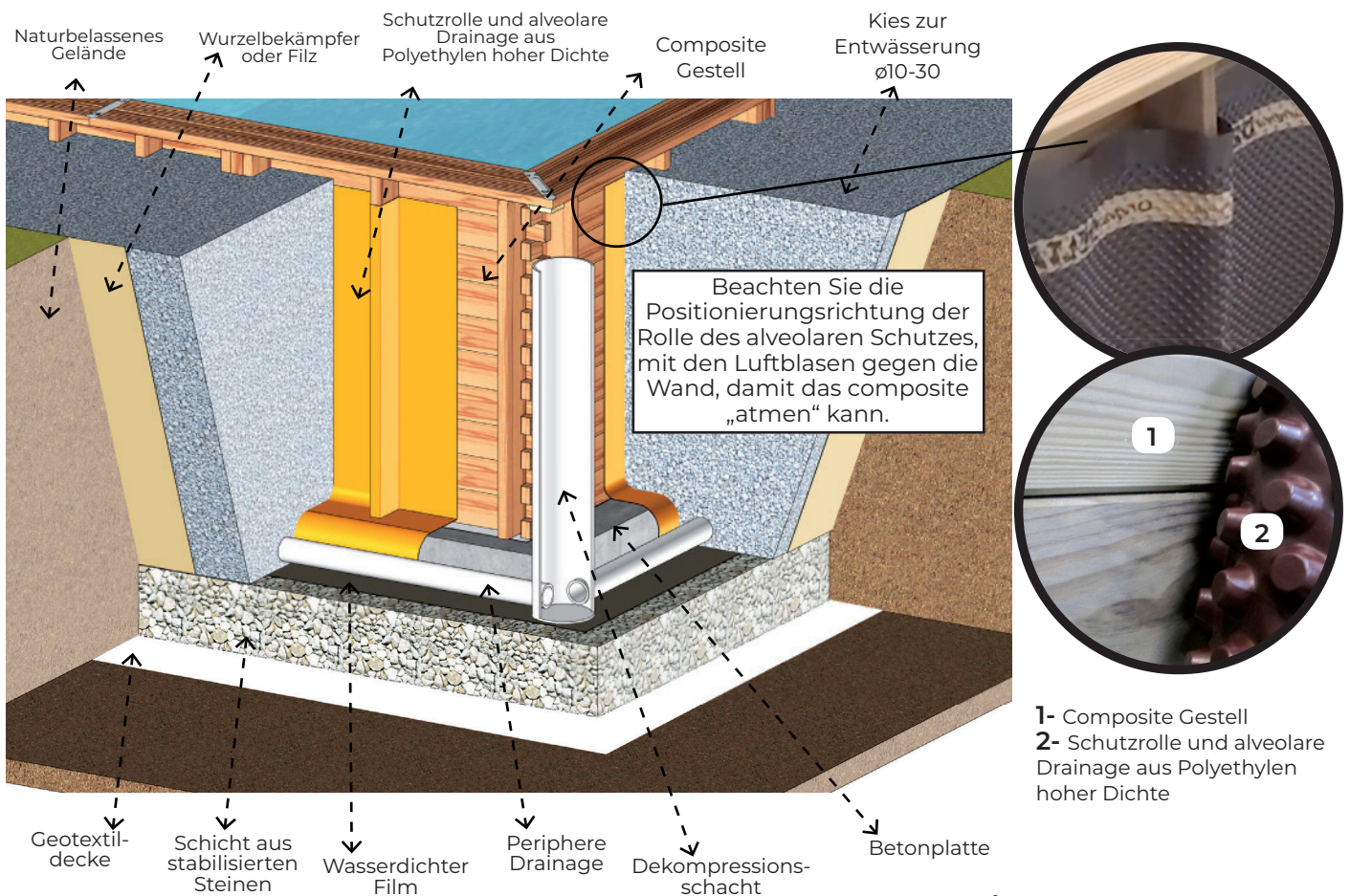
Jenach Beschaffenheit des Geländes ist es wichtig, eine periphere Drainage zu installieren und einen Dekompressionsschacht daran anzuschließen. Der Schacht wird vor dem Bau des Pools gegraben, da er verhindern kann, dass sich die Ausgrabungen während der Bauarbeiten mit Wasser füllen. Er muss nahe

Achten Sie darauf, dass Sie Ihren Pool nicht auf kürzlich aufgefülltem oder nicht stabilem Boden aufstellen. Unabhängig davon, für welche Art der Installation Sie sich entscheiden, muss der Boden ausgehoben und vorbereitet werden, um ihn zu ebnet.

Achtung: Bei abschüssigem Gelände ist es unerlässlich, dieses auszuheben, um es zu ebnet. Fügen Sie keine Erde hinzu, um den Boden zu nivellieren..

Der Einbau muss auf einer Betonplatte erfolgen. Wenn eine Betonplatte verwendet wird, muss sie mindestens 17 cm dick sein. Das Becken wird installiert, sobald die Platte vollständig trocken ist (3 Wochen). Die Filteranlage muss unterhalb des Beckenbodens und idealerweise in Höhe des Beckenbodens angebracht werden.

dem Becken sein, einige Zentimeter unterhalb des tiefsten Punktes des Beckens, und bis zur Oberfläche reichen. Der Dekompressionsschacht wird an der feuchtesten Seite platziert. Er dient als Drainage im Falle von Versickerungen oder bei Lehmboden, wenn man davon ausgeht, dass das Wasser schneller durch den Schlauch als durch den Boden aufsteigt.



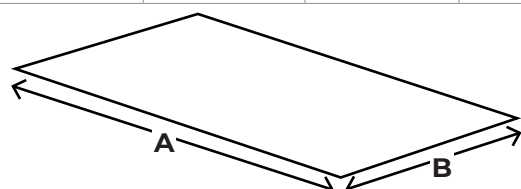
## Markieren Sie die Installationsfläche:

Es ist ratsam, die gesamte benötigte Fläche vor dem Anzeichnen zu ebnet (sie muss in dem Rechteck zentriert sein, das dem Poolmodell entspricht), damit die Installation bequemer und komfortabler durchgeführt werden kann.

Sobald der Standort des Schwimmbeckens festgelegt ist, werden wir mit der Markierung fortfahren.

## Benötigter Platz

	KPCOR60LT	KPCOR60T	KPCOR46T
A	700 cm	700 cm	560 cm
B	420 cm	420 cm	420 cm



# #4

## Einbau.

### 4.1 -Betonplatte

### 4.2 -Metallgestell

### 4.3 -Positionierung der Verkleidungen

### 4.4 -Positionierung der obere Randprofile

#### 4.4.1 -Befestigung der Schrauben

#### 4.4.2 -Verbindungselemente

##### 4.4.2.1 -Verbindungsstücke für den geraden Bereich(180 Grad)

##### 4.4.2.2 -Eckverbindungsstücke(90 Grad)

### 4.5-Positionierung des Skimmers

### 4.6 -Positionierung der Schutzdecke im Untergrund

### 4.7-Positionierung der Abdeckung (Liner)

#### 4.7.1 -Einsetzen des Dederbandes zur Befestigung des Liners

#### 4.7.2 -Einsetzen der strukturellen Systemverkleidungen

##### 4.7.2.1 -Gerade Zone

##### 4.7.2.2 - Eckzone

#### 4.7.3 -Einsetzen der Handlaufverkleidungen

### 4.8 -Einbau des Rücklaufventil (V)

### 4.9 -Befestigung des Skimmergehäuse (S) an der Beckenwand

### 4.10 -Positionierung der Treppe im inneren des Beckens

#### 4.10.1 -Positionierung der Treppen aussen am Becken

### 4.11 -Positionierung des LED-Projektors

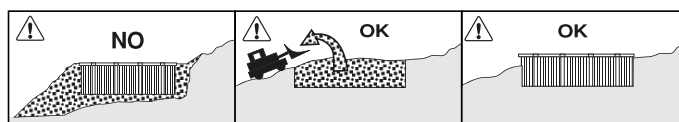
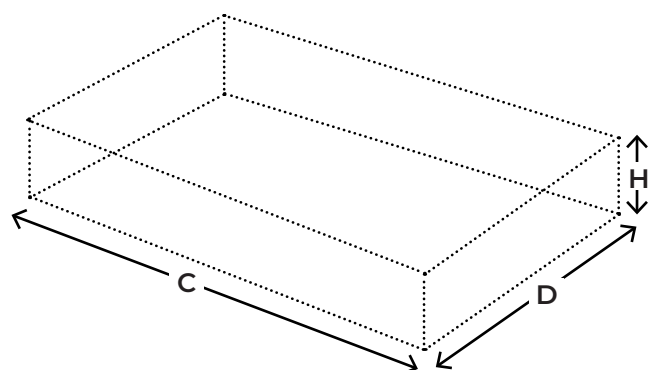
#### 4.11.1 -Einbau des LED-Projektorrahmens

## 4.1 -Betonplatte

Die Installation Ihres Schwimmbeckens umfasst den Bau einer Betonplatte, die durch ein geschweißtes Netz verstärkt wird. Der Beton muss  $350 \text{ kg/m}^3$  (Norm C125 430) betragen. **Die Betonplatte muss perfekt geglättet sein, da kleine Fehler sichtbar sein können. Mindestdicke: 17 cm.** Wir empfehlen, dass Sie die Platte von einem Fachmann bauen lassen. Wenn Sie die Platte selbst bauen möchten, raten wir Ihnen, den Beton von einem Fachmann gießen zu lassen, um die Dosierung und Homogenität der Materialien zu gewährleisten und den Beton in der kürzest möglichen Zeit zu gießen.

Der Einbau der IPEs und der Platte ist obligatorisch. Die Abmessungen müssen die Innenseiten des Gefäßes um mindestens 50 cm überragen. Sie können Unterlegplatten oder Ziegelsteine verwenden, damit die Latte nicht bündig mit dem Boden abschließt, sondern etwa auf halber Höhe der Platte liegt.

	KPCOR60LT	KPCOR60T	KPCOR46T
<b>C</b>	680 cm	680 cm	540 cm
<b>D</b>	400 cm	400 cm	400 cm
<b>H</b>	17 cm	17 cm	17 cm



## 4.2 - Metallgestelle



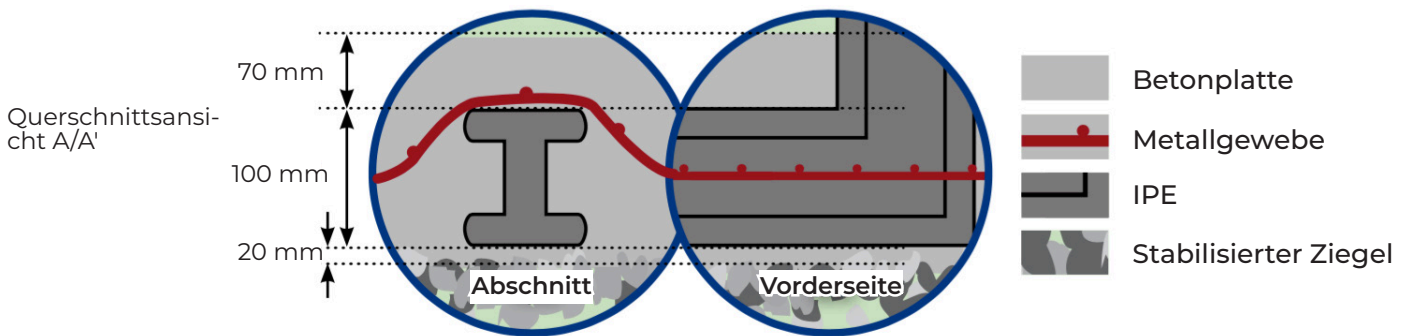
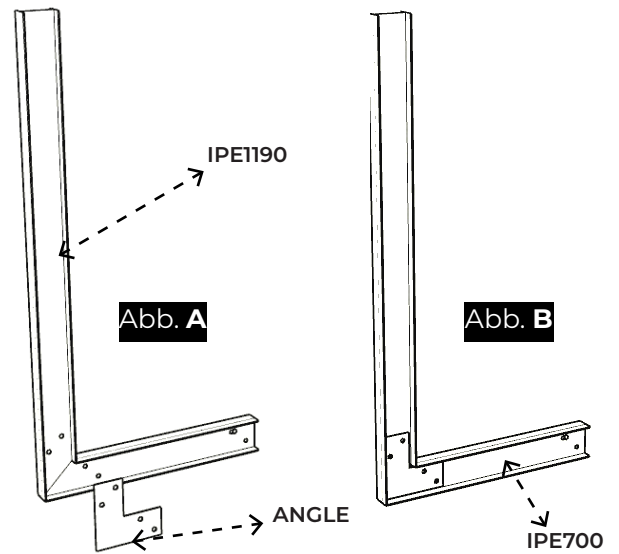
Die Montage des Metallrahmens ist obligatorisch.

Zunächst müssen die beiden Teile mit den Metallteilen (ANGLE) wie in Abbildung A dargestellt zu einem "L" zusammengefügt werden.

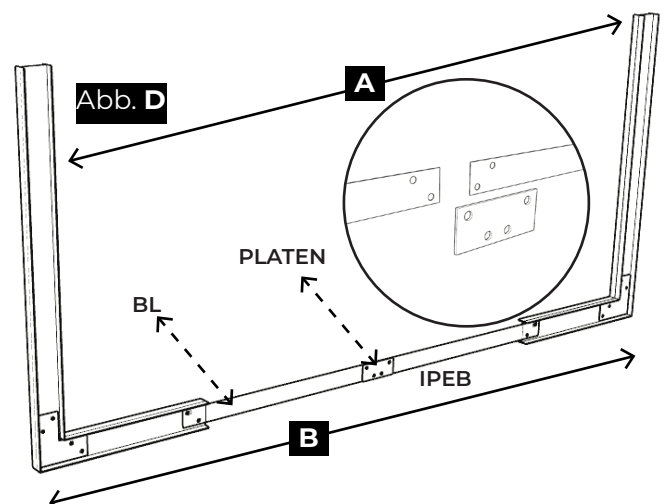
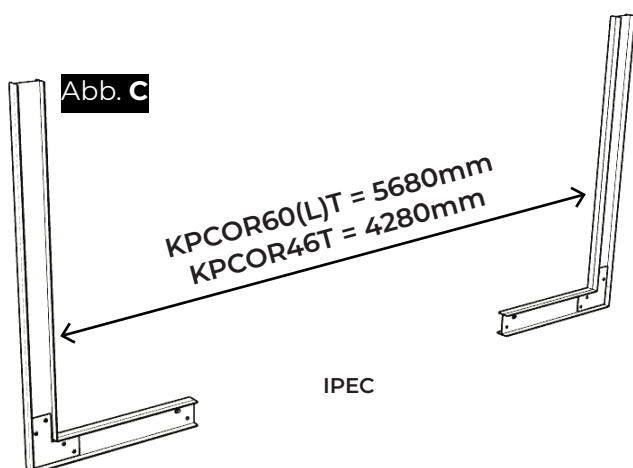
Montieren Sie den Rahmen gemäß Abbildung B. Der Rahmen sollte zur gleichen Zeit wie die Betonplatte eingebaut werden.

### Positionierung

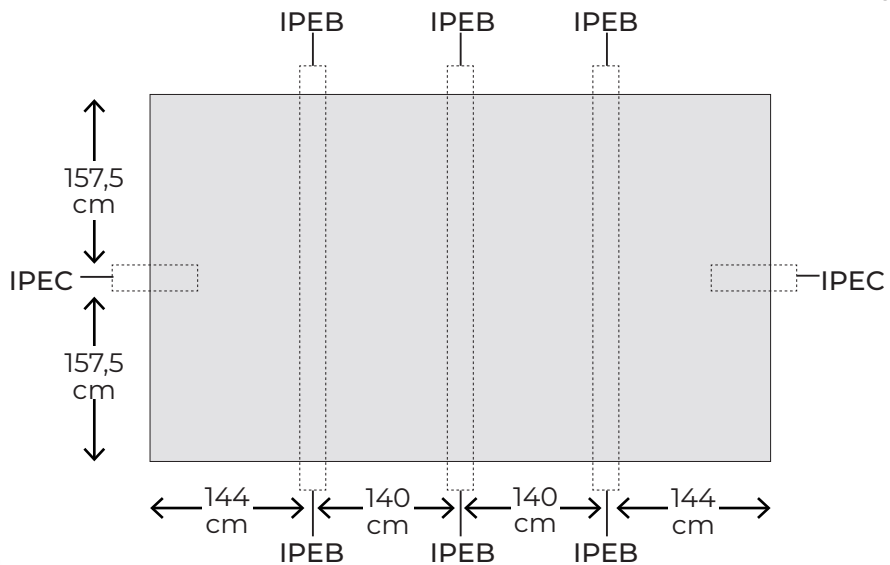
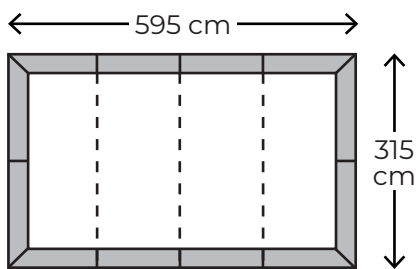
Positionieren Sie die Rahmen am Boden der Baugrube wie auf dem beiliegenden Plan dargestellt. Achten Sie darauf, dass die vertikalen Teile lotrecht sind. Verlegen Sie die Metalllatte so, dass sie auf die Fläche passt, die von der Betonplatte eingenommen werden soll. Der Rahmen muss zwingend auf der Bodenplatte montiert werden. Die Abmessungen der Betonplatte müssen mindestens 50 cm größer sein als die Innenseiten des Beckens. Bei großen Längen gibt es keine Metallklammern, um die Winkel zu fixieren. Abbildung C.



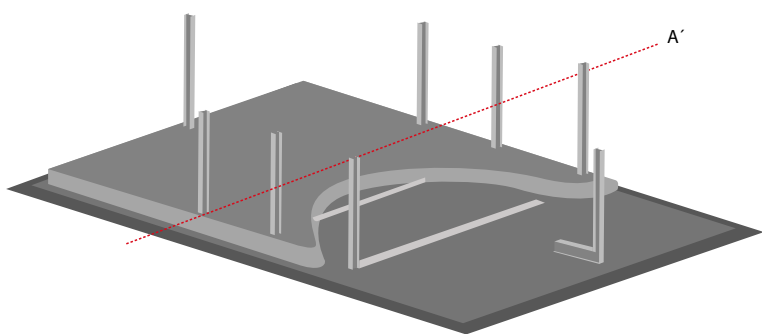
	KPCOR60LT	KPCOR60T	KPCOR46T
<b>A</b>	± 288 cm	± 288 cm	± 288 cm
<b>B</b>	± 308 cm	± 308 cm	± 308 cm



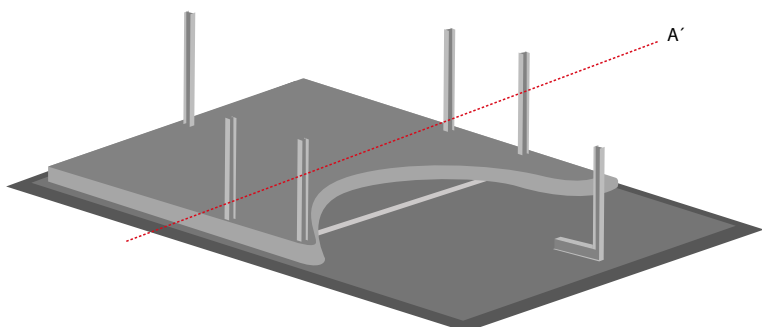
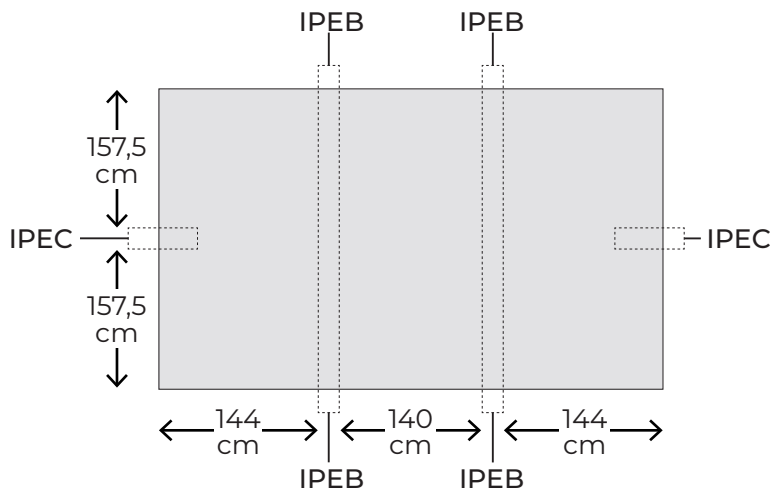
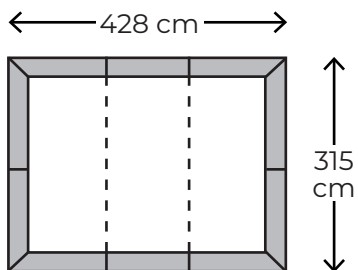
# KPCOR60(L)T



Die Messungen erfolgen von der Mitte der IPEs aus.



# KPCOR46T



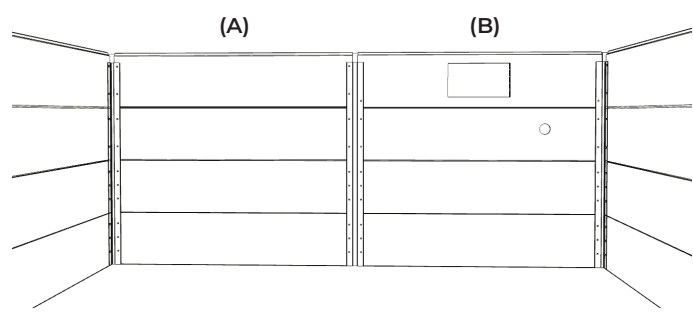
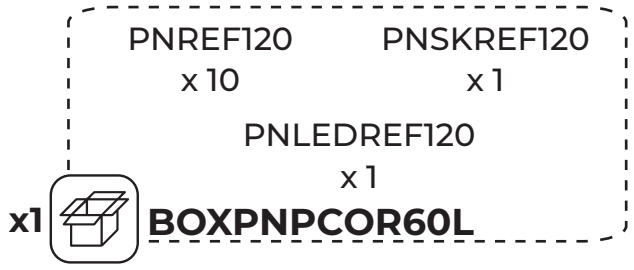
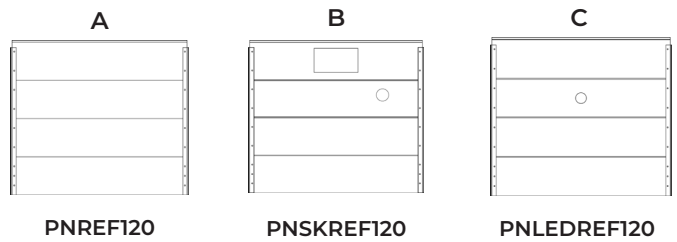
### 4.3 - Platzierung der Platten

Es gibt 3 Arten von Panels;

A- Standardplatte, ohne Löcher.

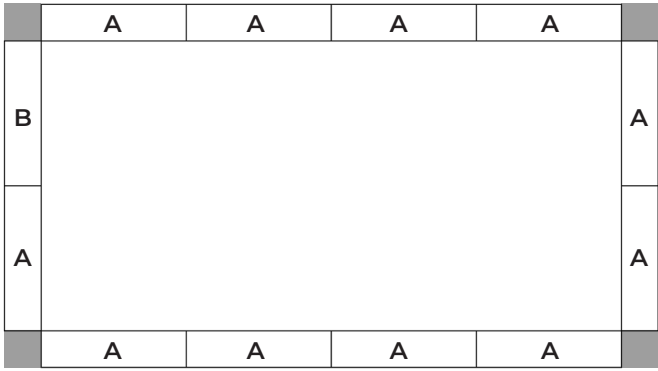
B- Filtrationspaneel, mit einer rechteckigen Ausstanzung für den Skimmer und einer runden Ausstanzung für das Rücklaufventil.

C- Für den LED-Pool wird eine Platte mit einem runden Ausschnitt mitgeliefert (siehe Seite 33).

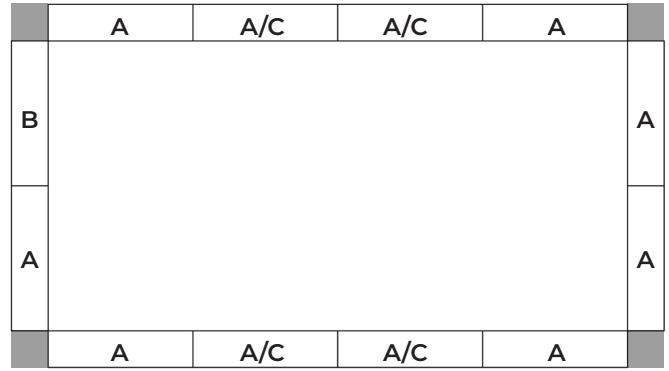


Der Aufbau Ihres Pools ist unten dargestellt. Das Feld "B" muss zwingend an der angegebenen Stelle angebracht werden. Das "C" kann an jeder beliebigen Stelle platziert werden.

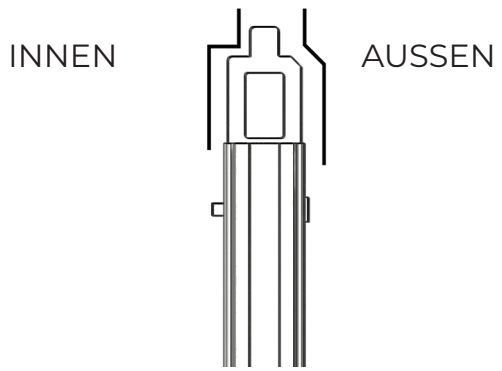
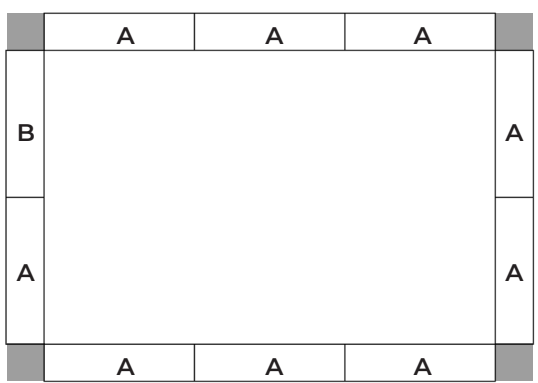
KPCOR60T

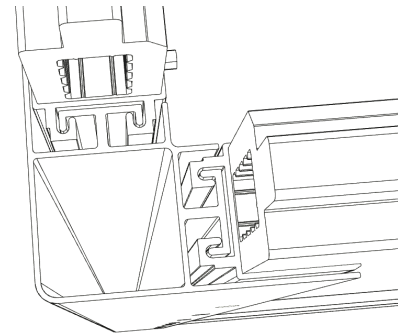
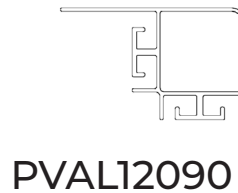


KPCOR60LT



KPCOR46T



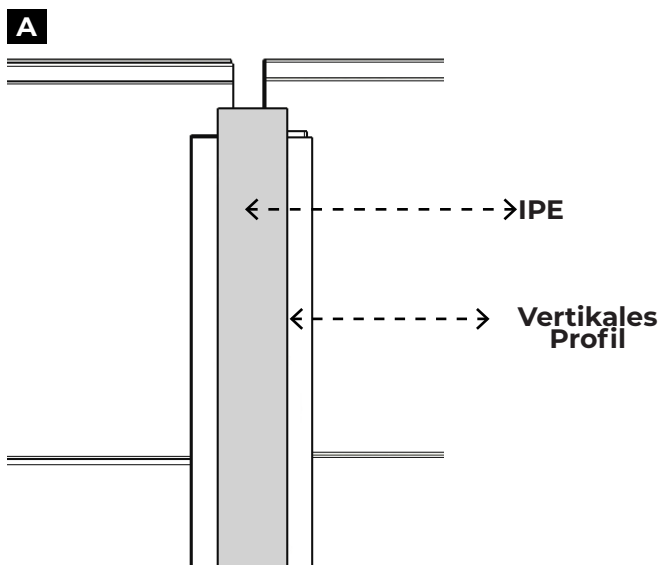
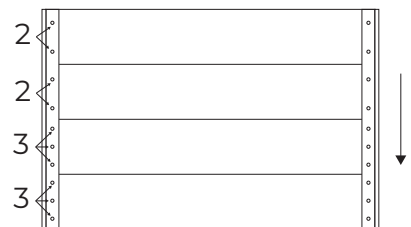
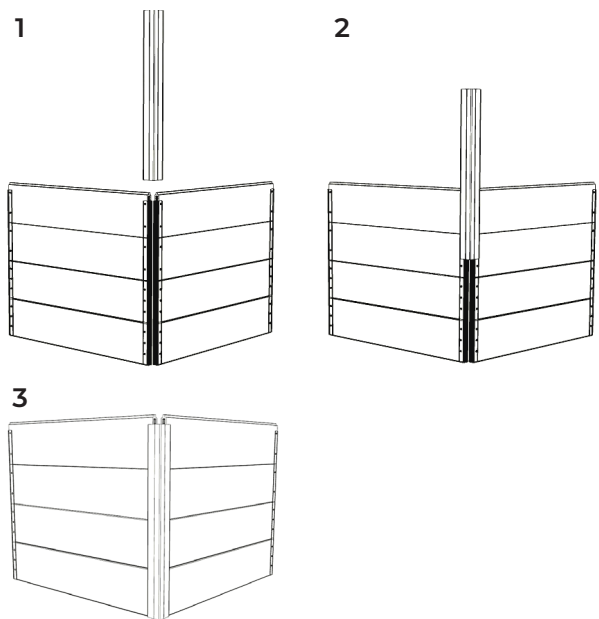


Verwenden Sie die vertikalen Profile, um die Platten miteinander zu verbinden.

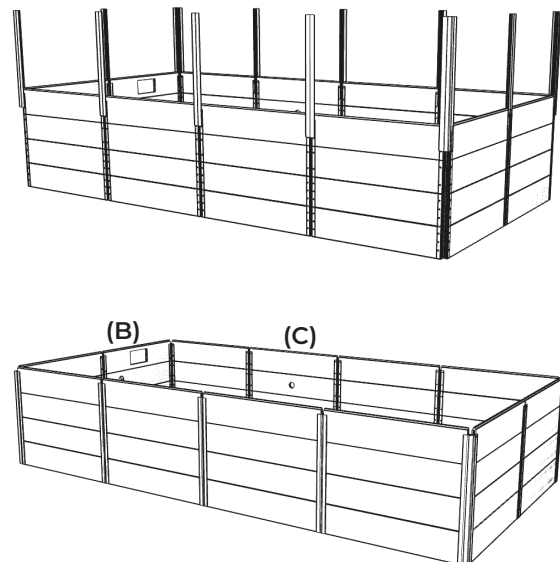
Es ist sehr wichtig, dass die Platten sehr vorsichtig und von zwei Personen bewegt werden. Kratzer oder Schrammen, die durch unsachgemäße Handhabung verursacht werden, sind nicht von der Garantie abgedeckt. Wenn Sie Probleme beim Einsetzen des Profils haben, verschieben Sie die Platten, bis sie den gleichen Winkel und Abstand wie das Profil haben. Dadurch wird die Eingabe des Profils erleichtert.

Die Verbindung der Platten sollte in der Mitte der Säule liegen. Anschließend kann das Profil eingegeben werden (ABBILDUNG A).

Es ist zu erkennen, dass die Platten in Bezug auf die Säule nicht zentriert sind. Dies zu vermeiden, ist sehr wichtig, um Probleme beim Einfüllen des Wassers zu vermeiden. In diesem Fall müssen Sie die Unterschiede zwischen den beiden so aufteilen, dass sie so weit wie möglich zentriert sind.



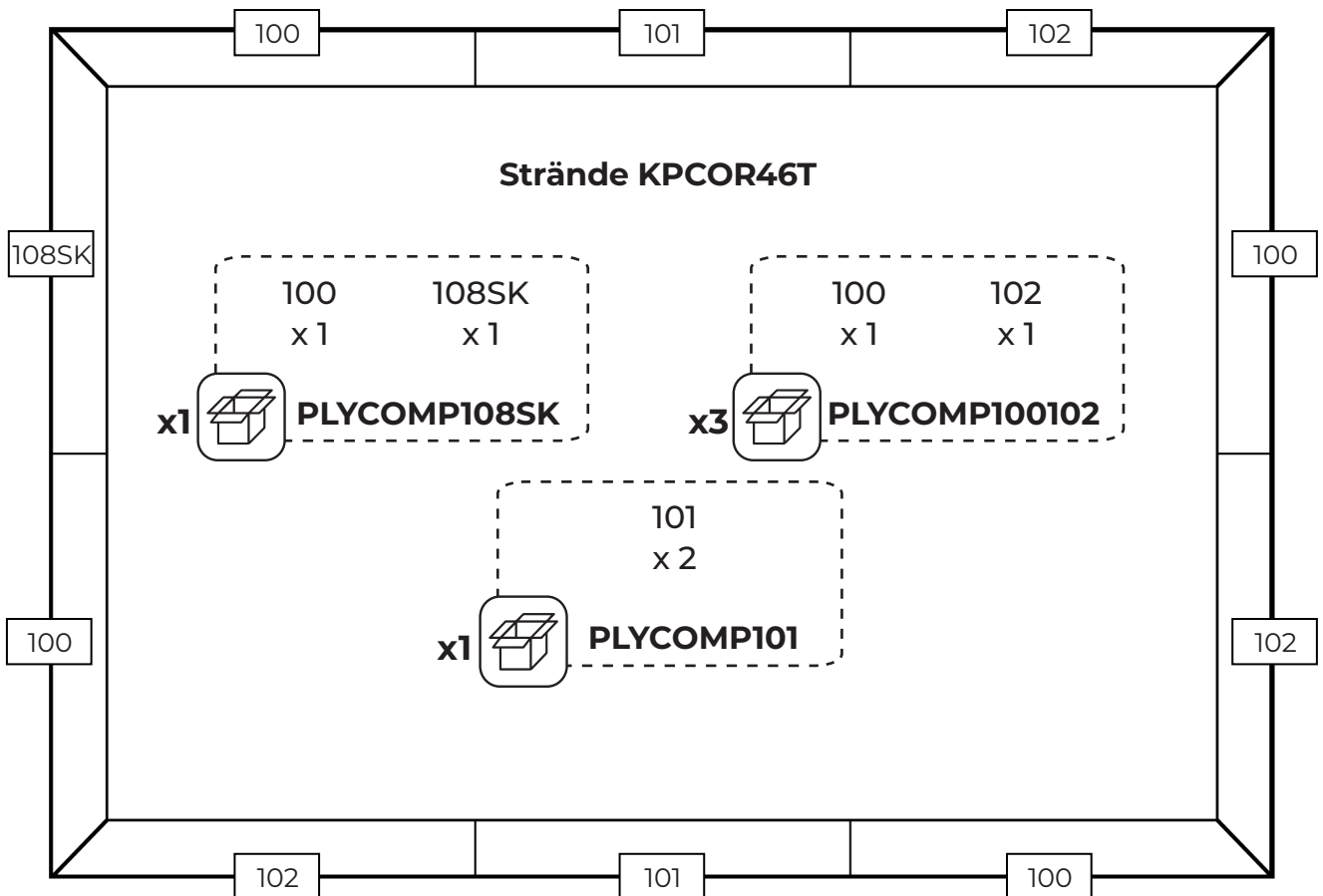
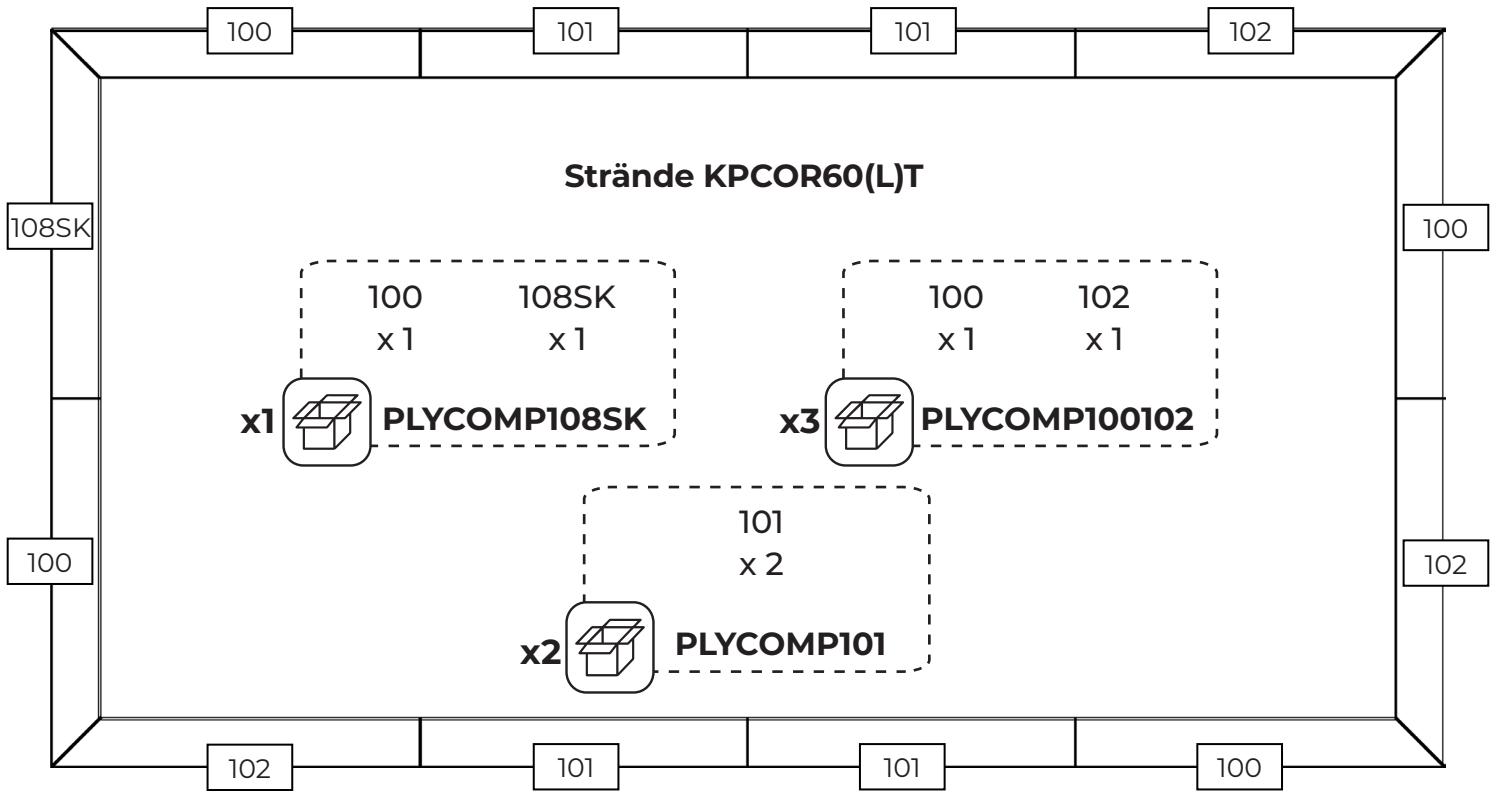
**KPCOR60(L)T**



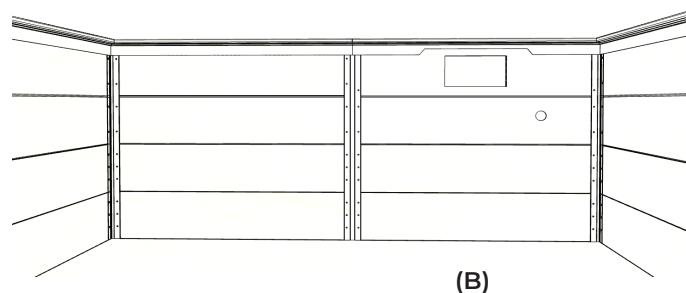
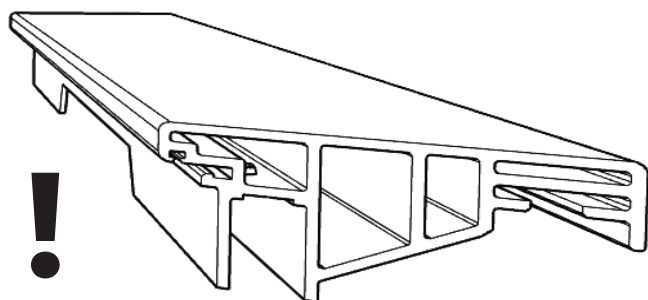
Es ist normal, dass zwischen den Paneelen und den IPE-Säulen ein Spalt bleibt.

Wenn das Becken mit Wasser gefüllt ist, berühren die Platten aufgrund des Wasserdrucks die Säulen.

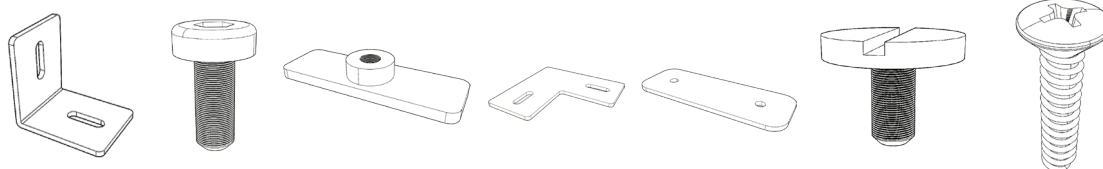
### 4.4 -Positionierung der Strände



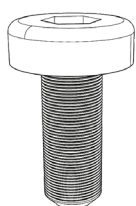
Alle Strände haben die gleiche Form auf der Innenseite des Beckens, außer einem, der eine Aussparung hat (108SK). Dieser Strand wird auf der Filterplatte (B) angebracht. Sie finden den Strand in der Box PLYCOMP108SK.



Für die Montage finden Sie die folgenden Teile in den Schraubdosens TKPCOR46 und/oder TKPCOR60(L):



REF	FIX 90	SCREW 13	RECTANGULAR NUT	LINE UP 90	LINE UP 180	LEVELING SCREW	SCREW COUNTERSINK BLP
TKPCOR60	56	135	136	4	8	25	10
TKPCOR60(L)	60	144	144	4	8	25	10
TKPCOR46	48	116	116	4	6	21	10



SCREW 13



Für die Montage ist ein Schraubenzieher erforderlich.  
**Schraubendreher nicht enthalten**

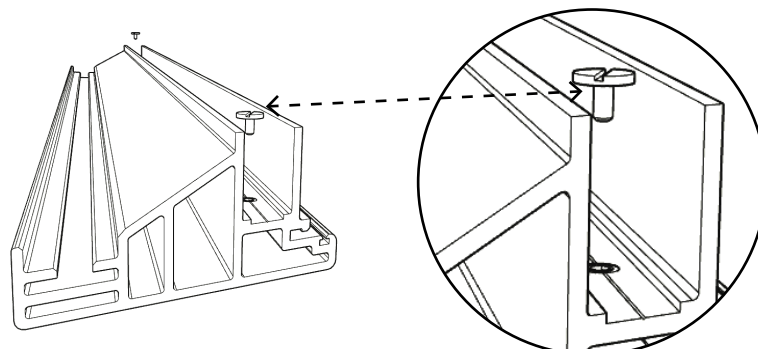


Für die Installation ist ein Bohrer erforderlich.  
**Bohrer nicht enthalten**

Nach der Verlegung der Platten ist es ratsam, die korrekte Nivellierung der Platten zu überprüfen. Um kleine Unebenheiten zu beseitigen, haben wir zwei Vorschläge:

#### 4.4.1 - NIVELLIERSCRAUBE (NIVELLIERSCRAUBE):

Sie werden am Ende der Strände in einem bereits eingeführten Gewinde angebracht, damit der Strand an den Enden angehoben werden kann, wenn die Platte nicht parallel zum Boden liegt. Wir empfehlen Ihnen, die Schrauben an allen Enden vollständig einzuschrauben und die gesamte Poolkrone zu montieren.

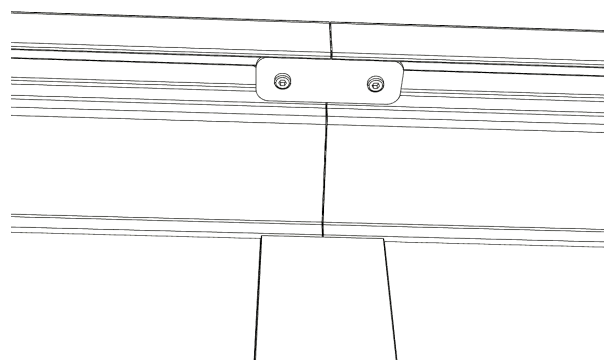


#### 4.4.2 - AUSRICHTEN 90/180 (VERBINDUNGSTÜCKE):

Wir werden sie verwenden, um die Strände auf der nicht sichtbaren Seite miteinander zu verbinden. Es gibt zwei Arten von Verbindungen, eine für die geraden Bereiche und eine für die Ecken des Beckens.

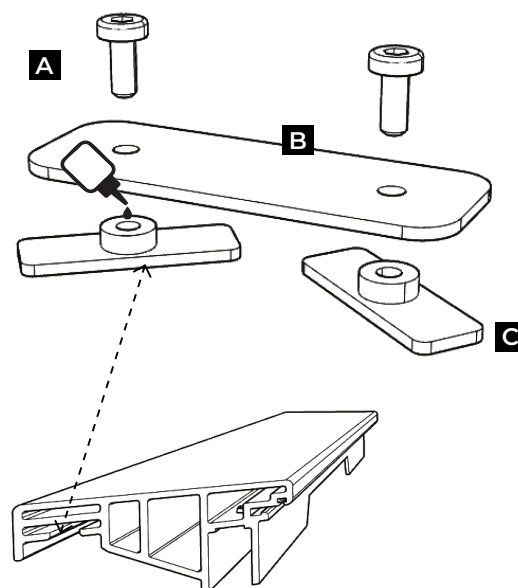
##### 4.4.2.1-Verbindungsstücke für den geraden Bereich (180 Grad)

In der folgenden Abbildung sehen Sie die Teile, die benötigt werden, um zwei Strände miteinander zu verbinden.



REF	KPCOR60(LT)	KPCOR46T	Imagen
SCREW 13	16	12	A
LINE UP 180	8	6	B
RECTANGULAR NUT	16	12	C

Die Baugruppen werden vormontiert, indem die Schrauben "C" durch die Löcher der Ausrichter "B" gesteckt werden und schließlich die Muttern "A" leicht angezogen werden.

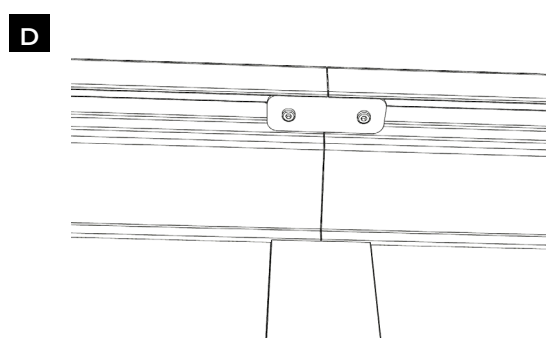
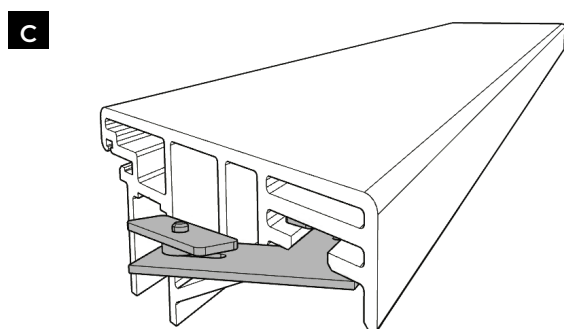
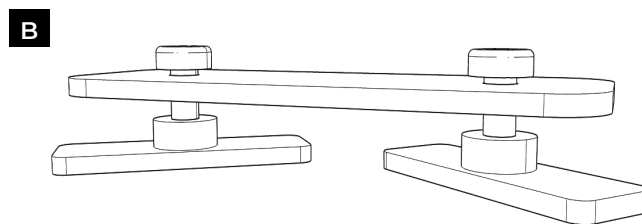
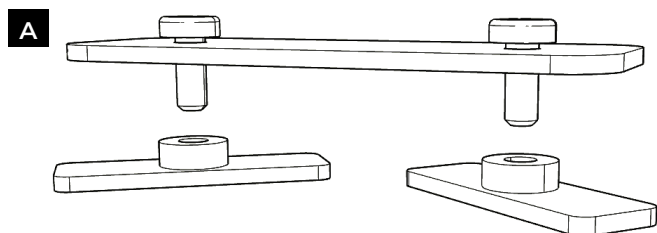


Sie müssen fest angebracht sein. Es ist möglich, dass sich diese Verbindungen im Laufe der Zeit und durch das Zusammenziehen und Ausdehnen des Materials lockern. Um ein erneutes Anziehen zu vermeiden, empfehlen wir daher, sie mit einem speziellen Schraubenkleber zu fixieren.

##### Aufbringen des Klebers auf die rechteckige Mutter

Tragen Sie vor der Montage einen Tropfen speziellen Schraubenkleber (z.B. anaerobe Schraubensicherung) auf das Gewinde der \*RECTANGULAR NUT auf. Stellen Sie sicher, dass die Oberflächen sauber und trocken sind, um eine optimale Haftung zu gewährleisten.

Er sollte wie auf dem Foto **B** genau passen.

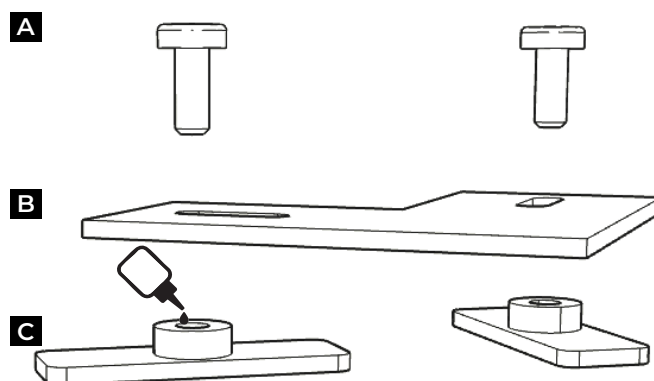


In Bild **D** sind zwei Strände zu sehen, die miteinander verbunden sind.

#### 4.4.2.2.-Eckverbinder (90 Grad)

Das Verfahren ist das gleiche wie bei den geraden Flächen. Im Folgenden wird das Ergebnis einer korrekten Verbindung im Detail dargestellt.

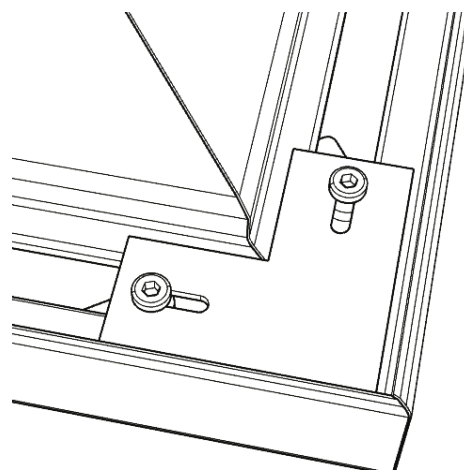
REF	KPCOR60(L)T	KPCOR46T	Bild
SCREW 13	8	8	A
LINE UP 90	4	4	B
RECTANGULAR NUT	8	8	C



Sie müssen fest angebracht sein. Es ist möglich, dass sich diese Verbindungen im Laufe der Zeit und durch das Zusammenziehen und Ausdehnen des Materials lockern. Um ein erneutes Anziehen zu vermeiden, empfehlen wir daher, sie mit einem speziellen Schraubenkleber zu fixieren.

#### Aufbringen des Klebers auf die rechteckige Mutter

Tragen Sie vor der Montage einen Tropfen speziellen Schraubenkleber (z.B. anaerobe Schraubensicherung) auf das Gewinde der \*RECTANGULAR NUT auf. Stellen Sie sicher, dass die Oberflächen sauber und trocken sind, um eine optimale Haftung zu gewährleisten.

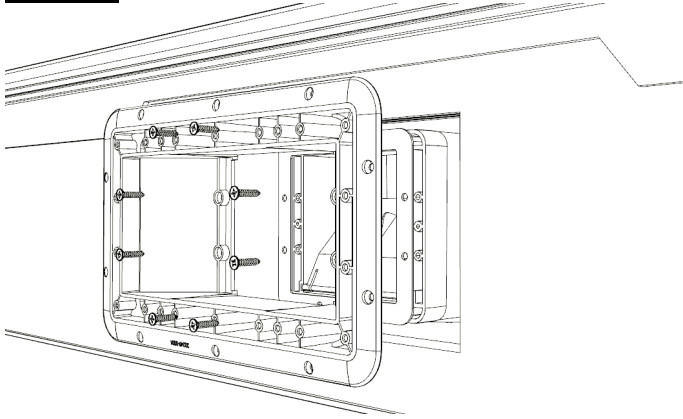


## 4.5 -Skimmer-Platzierung

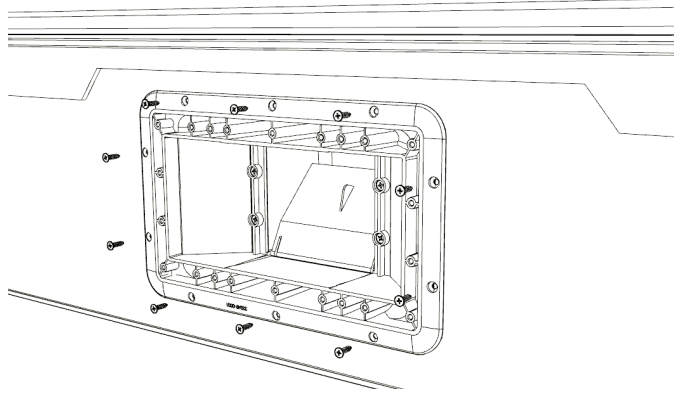
Als erstes nehmen wir den Skimmermund und stecken ihn in das Loch der Filterplatte. *(Schritt 1)*

Wenn Sie Schwierigkeiten haben, ihn an die Wand zu schrauben, können Sie einen 2 mm Stahlbohrer verwenden, und machen Sie eine Führung für die Schraube. Dies wird die Arbeit erleichtern. *(Schritt 2 und 3)*

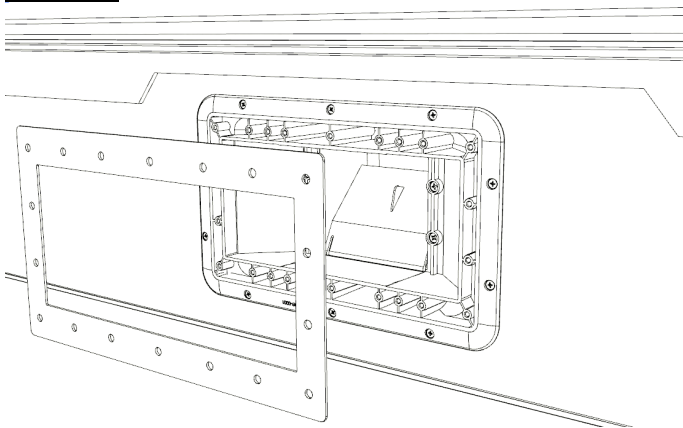
### Schritt 1



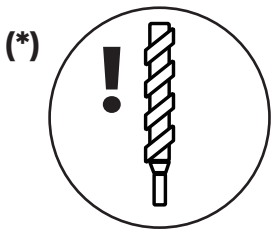
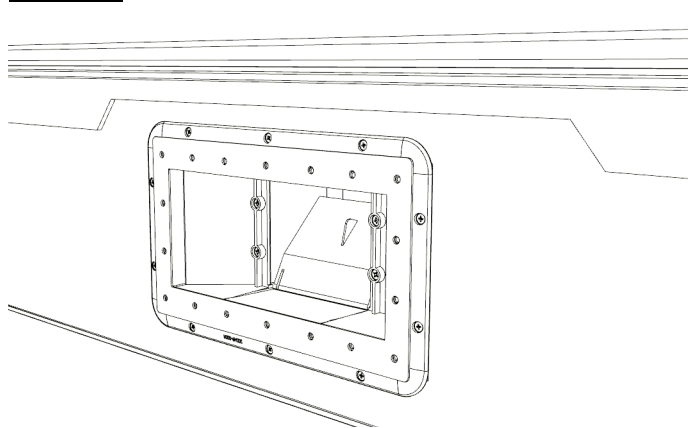
### Schritt 2



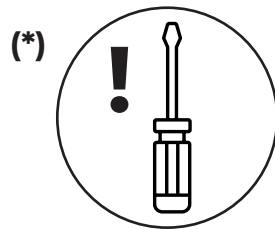
### Schritt 3



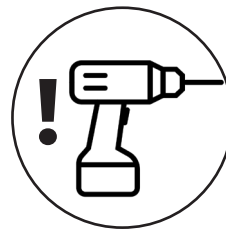
### Schritt 4



Für die Installation ist ein Bohrer erforderlich.  
**Nicht enthalten**



Für die Montage ist ein Schraubenzieher erforderlich.  
**Nicht enthalten**



Für die Installation sind Bohrungen erforderlich.  
**Nicht enthalten**

## 4.6 - Verlegung der Bodenschutzmatte

Es wird empfohlen, die Nieten der vertikalen Profile, die mit der Schwimmbadabdeckung in Kontakt kommen, mit Klebeband abzudecken. Dadurch wird verhindert, dass die Abdeckung eingeklemmt wird.

Vor dem Verlegen des Bodens ist es ratsam, den Estrich abzufeigen und abzusaugen, um Schmutz wie Steine, Äste, Blätter usw. zu entfernen.

Legen Sie die Decke zum Schutz des Bezugs auf. Vermeiden Sie Falten, damit sie nicht sichtbar sind, wenn das Becken mit Wasser gefüllt ist.

Schneiden Sie die Decke entsprechend Ihrem Beckenmodell zu und passen Sie sie an die Form des Beckens an.



MPROV610

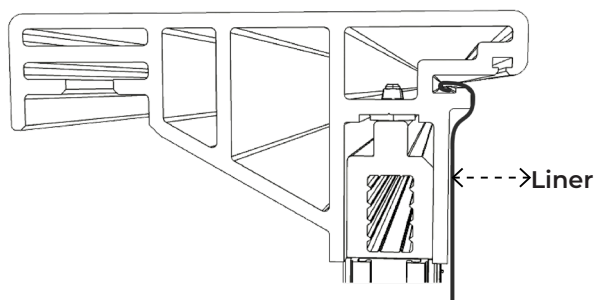


Für die Montage ist Klebeband erforderlich.  
**Nicht enthalten**

## 4.7 - Platzierung der Liner

Nehmen Sie den Deckel vorsichtig vom Karton ab. Strecken Sie ihn aus und legen Sie ihn in den Schatten, damit er wieder in Form kommt. Führen Sie diesen Schritt mindestens zwei Stunden vor der Installation durch. Die ideale Temperatur für die Montage des Liners ist 25° - 30°C.

Verwenden Sie keine scharfen Gegenstände, da die Hülle durchstochen werden könnte. Die Garantie erstreckt sich nicht auf Beschädigungen, die durch unsachgemäße Handhabung entstanden sind. Ziehen Sie das Schuhwerk aus.



Füllen Sie das Becken anschließend 2 bis 3 cm mit Wasser auf, und die Falten auf dem Boden gut verteilen. Sollten sich auf der Unterseite Falten bilden, besteht kein Grund, sie umzutauschen, da es sich nicht um einen Herstellungsfehler handelt. Nehmen Sie sich Zeit.

Sie sollten auch die Ecken des Bodens und der Seiten Ihres Schwimmbeckens anpassen. Es ist wichtig, die Folie gut über die gesamte Wandfläche zu verteilen und sie perfekt zu befestigen.

Breiten Sie die Abdeckung dicht an den Ecken des Beckens aus. Es ist sehr wichtig, diesen Schritt sorgfältig auszuführen, da das endgültige Aussehen Ihres Schwimmbeckens davon abhängt, wie gut die Abdeckung angebracht ist.

**Sehr wichtig (\*)**. Suchen Sie die Seriennummer auf der Oberseite der Gehäusewand in der Nähe der Schweißnaht, die die Seite verbindet, und notieren Sie sie in dem Feld auf dem Anweisungsblatt für mögliche Reklamationen.

Stecken Sie die Hülse in den Befestigungsschlitz. Wenn zum Zeitpunkt des Abschlusses dieses Vorgangs an irgendeiner Stelle ein Überschuss der Abdeckung an der Wand verbleibt, verteilen Sie den Überschuss gleichmäßig über den gesamten Umfang des Schwimmbeckens. Dadurch werden Falten vermieden.

### 4.7.1 -Auslegen der Abspannleine für den Liner

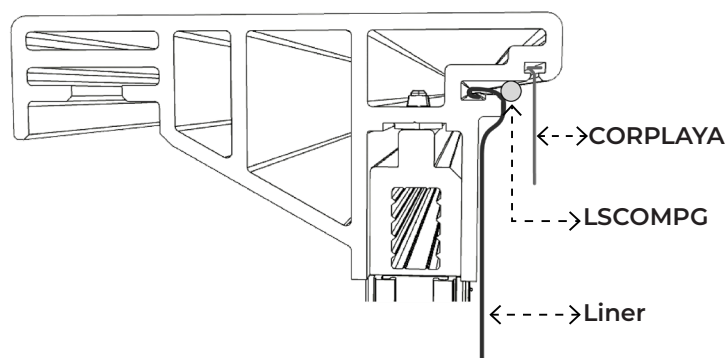
Nach der Verlegung der Auskleidung. Nehmen Sie den Kordelstreifen (*LSCOMPG*) und schneiden Sie 138 cm Kordel auf "Gehung".

(Länge der einzelnen Strände). Stecken Sie die einzelnen Wülste von einem Ende zum anderen in den Strand, um den zuvor verlegten Liner zu sichern. Legen Sie sie so nah wie möglich aneinander. Füllen Sie das Becken erst dann mit Wasser, wenn

alle Schnüre an allen Stränden des Beckens angebracht sind.

Bevor wir den Pool mit Wasser füllen und das Filtersystem installieren, lassen wir die Verschönerungsschnur für die Strände (*CORPLAYA*) an Ort und Stelle.

Es ist ratsam, an einer Ecke des Beckens zu beginnen und einen flachen Schraubenzieher zu verwenden. Sie können sie kürzen, wenn Sie es für nötig halten.



KPCOR46T	KPCOR60(LT)
CORPLAYA15	CORPLAYA18
LSCOMPG	LSCOMPG

Es ist möglich, dass sich die Paneele Ihres Schwimmbeckens aufgrund des Wasserdrucks ein wenig verbiegen und die Struktur knarrende Geräusche macht. Keine Sorge, das ist völlig normal und es besteht keine Gefahr, dass die Platten brechen.

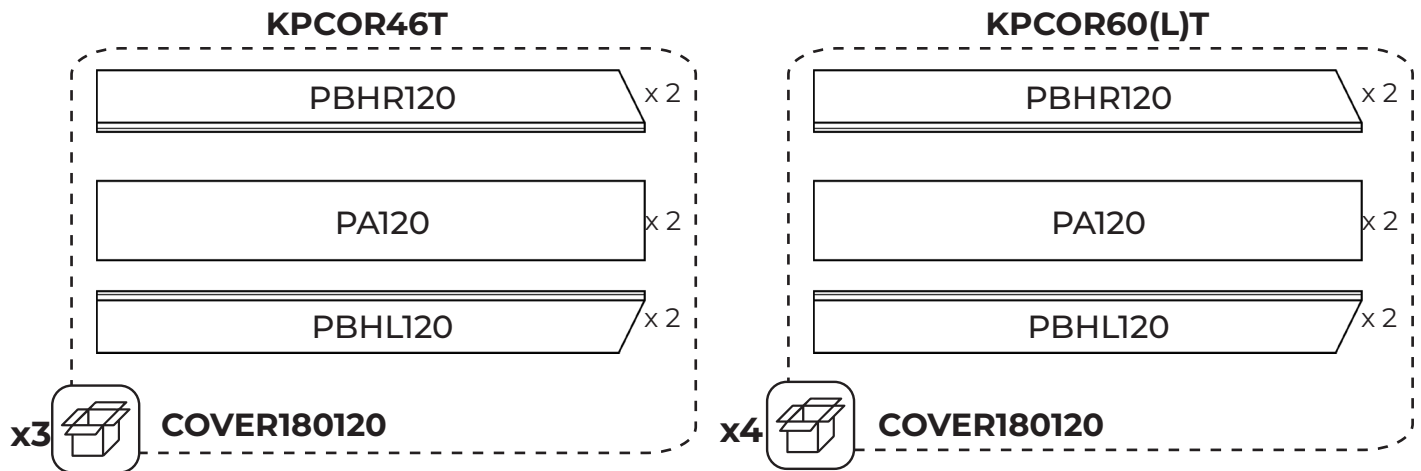
## 4.7.2 - Anbringen der Verkleidungen der strukturelles System

Ziel ist es, die vertikalen Pfosten (IPE) abzudecken, um dem Pool ein attraktiveres Aussehen zu verleihen. Es ist nur ein dekoratives Stück.

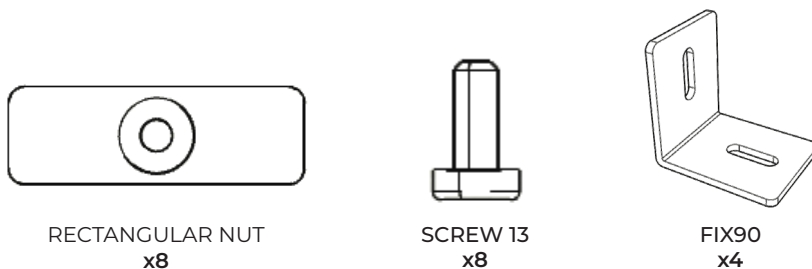
Es gibt zwei Arten von Verkleidungen: solche, die das strukturelle System abdecken, und solche, die die Ecken des Pools abdecken.

### 4.7.2.1 -Gerade Zone

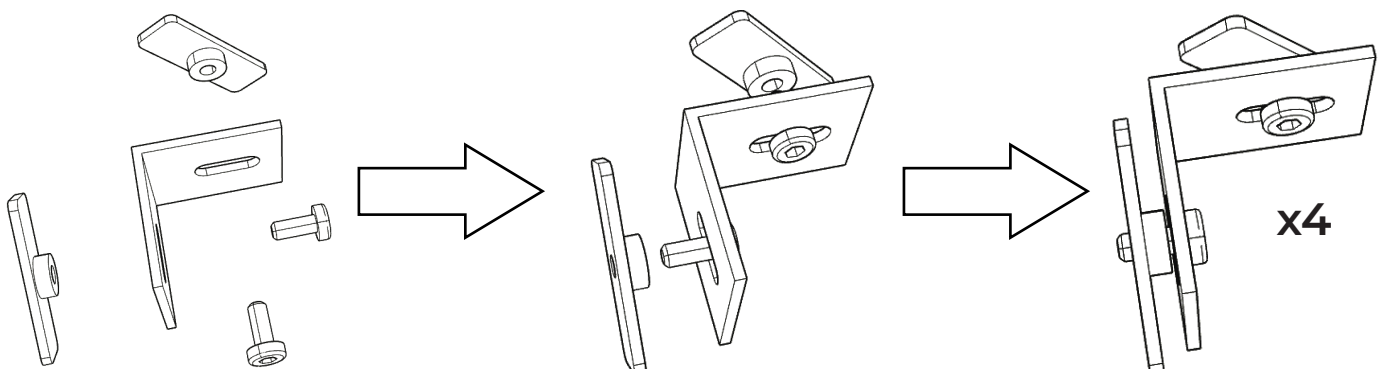
Wir beginnen mit denen, die sich in den geraden Gebieten befinden. Sie müssen die Referenzen **COVER180120** identifizieren. Jede Box enthält die notwendigen Teile für zwei IPE-Profile.



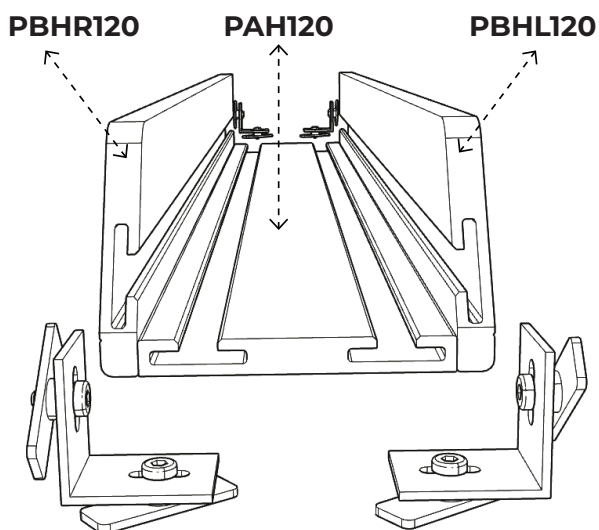
Für den Zusammenbau jeder Verkleidung werden folgende Teile benötigt:



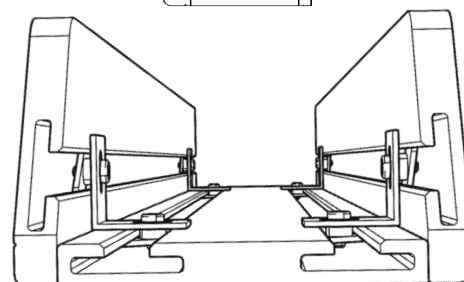
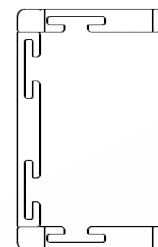
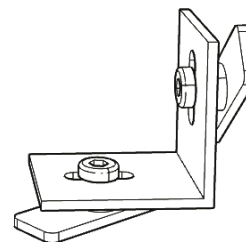
Wir werden die in den Bildern gezeigten Schritte befolgen. Für jede Garnitur sind 4 Sätze vorgesehen.



Sie müssen fest angebracht sein. Es ist möglich, dass sich diese Verbindungen im Laufe der Zeit und durch das Zusammenziehen und Ausdehnen des Materials lockern. Um ein erneutes Anziehen zu vermeiden, empfehlen wir daher, sie mit einem speziellen Schraubenkleber zu fixieren.



x4



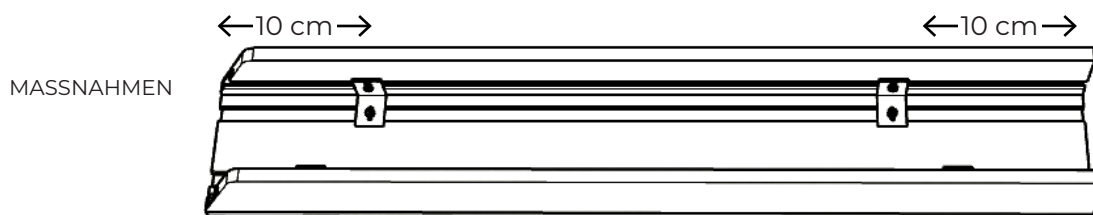
Sie müssen fest angebracht sein. Es ist möglich, dass sich diese Verbindungen im Laufe der Zeit und durch das Zusammenziehen und Ausdehnen des Materials lockern. Um ein erneutes Anziehen zu vermeiden, empfehlen wir daher, sie mit einem speziellen Schraubenkleber zu fixieren.

#### Aufbringen des Klebers auf die rechteckige Mutter

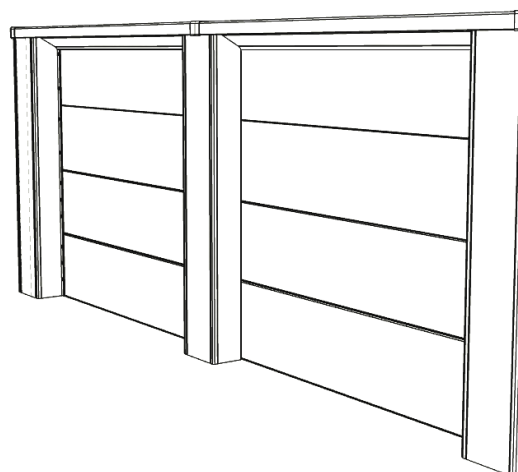
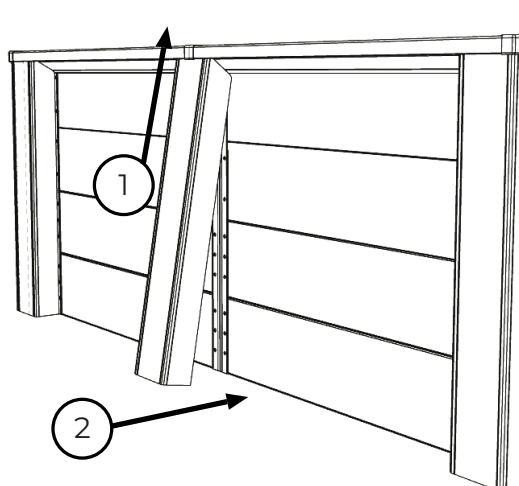
Tragen Sie vor der Montage einen Tropfen speziellen Schraubenkleber (z.B. anaerobe Schraubensicherung) auf das Gewinde der \*RECTANGULAR NUT auf. Stellen Sie sicher, dass die Oberflächen sauber und trocken sind, um eine optimale Haftung zu gewährleisten.

Auf diesem Bild ist die Verkleidung perfekt montiert und bereit für die Anbringung an den Poolplatten.

Nach der Installation der Baugruppen auf den Schienen wird empfohlen, sie in der folgenden Position zu befestigen.

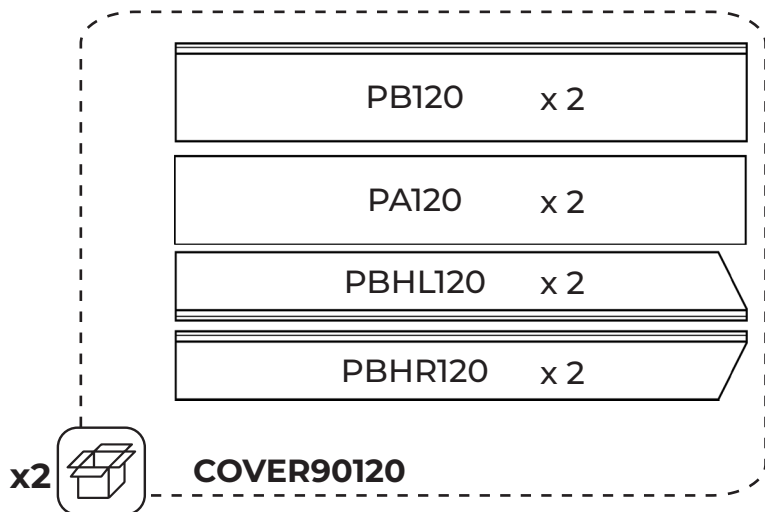


Wir müssen den oberen Teil der Verkleidung in den unteren Teil der Strände **(1)** einführen, um den unteren Teil schließlich so weit zu schieben, bis er an der Platte **(2)** anliegt.

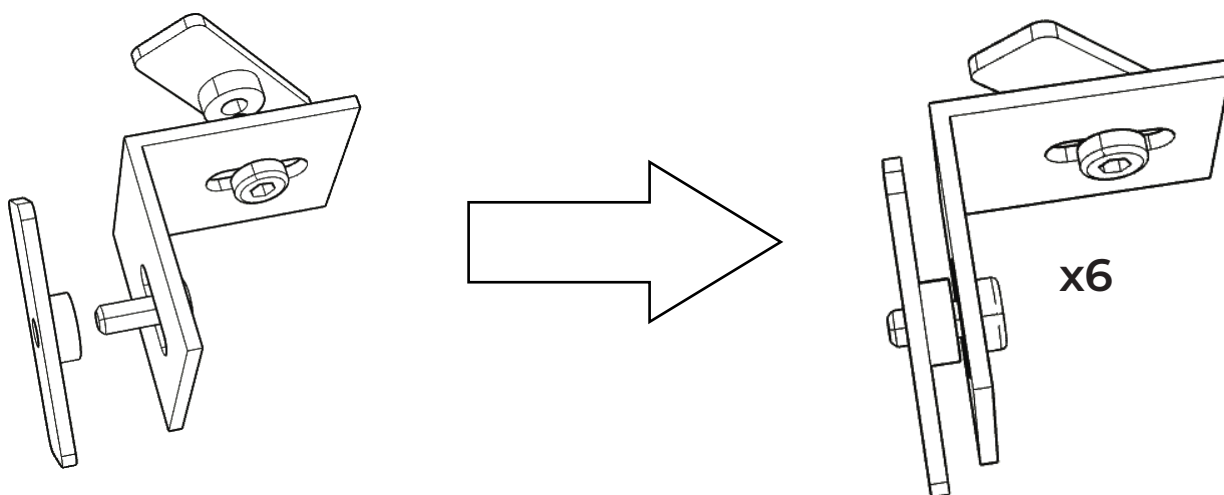
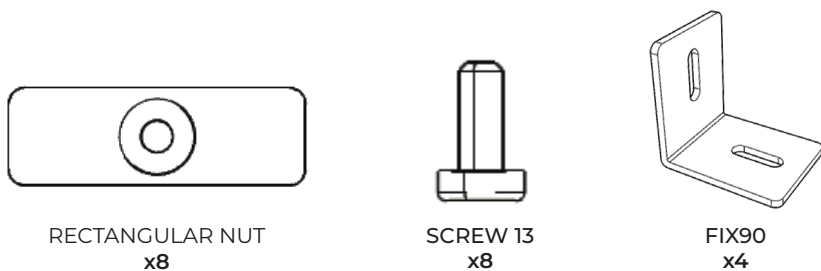


### 4.7.2.2 -Eckzonen

Jeder Karton *COVER90120* enthält genügend Teile, um zwei Ecken Ihres Schwimmbeckens abzudecken.



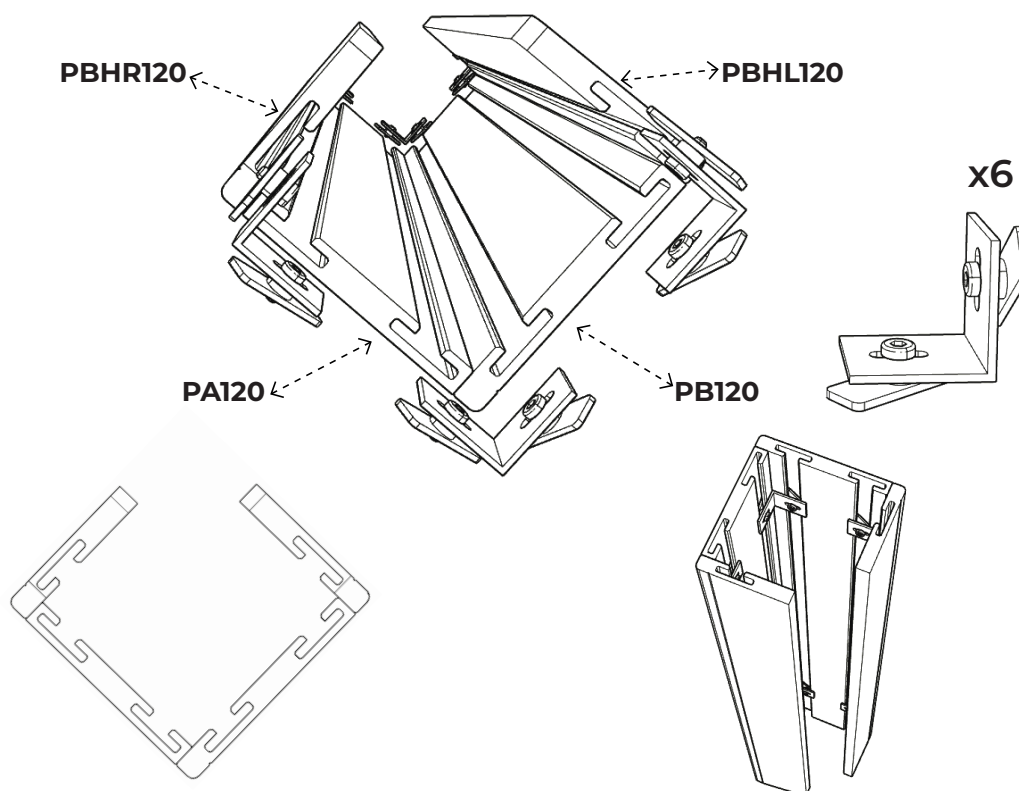
Für den Zusammenbau jeder Verkleidung werden folgende Teile benötigt:



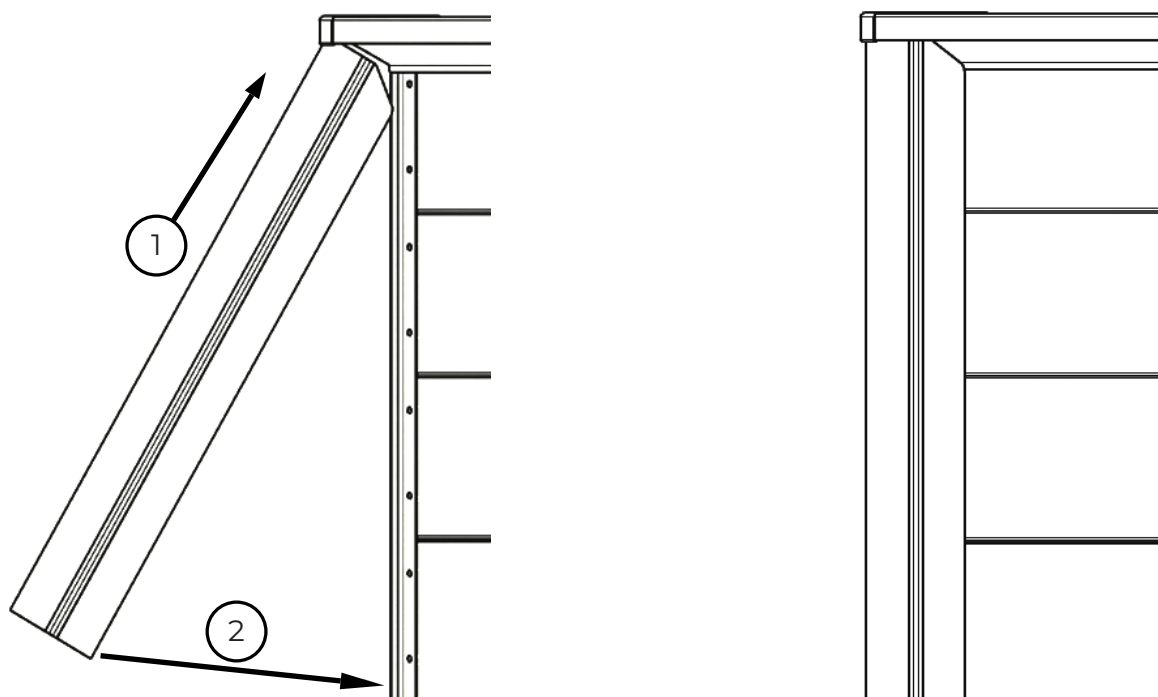
Sie müssen fest angebracht sein. Es ist möglich, dass sich diese Verbindungen im Laufe der Zeit und durch das Zusammenziehen und Ausdehnen des Materials lockern. Um ein erneutes Anziehen zu vermeiden, empfehlen wir daher, sie mit einem speziellen Schraubenkleber zu fixieren.

#### Aufbringen des Klebers auf die rechteckige Mutter

Tragen Sie vor der Montage einen Tropfen speziellen Schraubenkleber (z.B. anaerobe Schraubensicherung) auf das Gewinde der \*RECTANGULAR NUT auf. Stellen Sie sicher, dass die Oberflächen sauber und trocken sind, um eine optimale Haftung zu gewährleisten.



Sobald die Verkleidung montiert ist, wird sie wie folgt in der Ecke angebracht:



### 4.7.3 - Platzierung von Strandverschönerungen.



Mit diesen Stücken werden die Fugen der Strände abgedeckt (zwischen den Stränden muss ein Zwischenraum vorhanden sein). Seine Funktion ist ästhetisch.

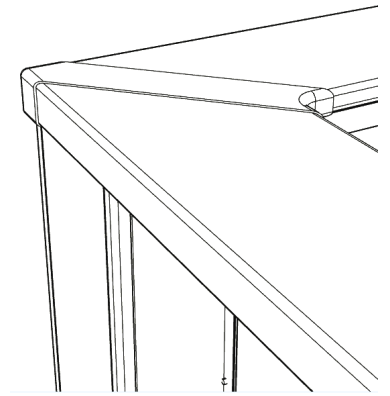
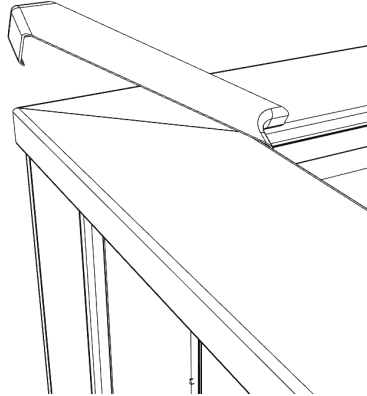
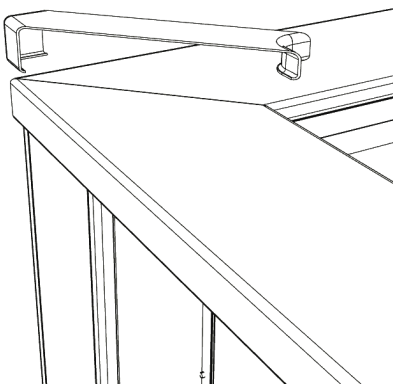
Es ist möglich, dass die Verkleidung aufgrund von Bodenunebenheiten nicht ganz passt. Wenn dies geschieht, ist dies kein Grund zur Sorge, da es das strukturelle System nicht beeinträchtigt. In diesem Fall empfehlen wir die Verwendung

von doppelseitigem Klebeband oder Klettverschluss, um das Problem zu lösen.

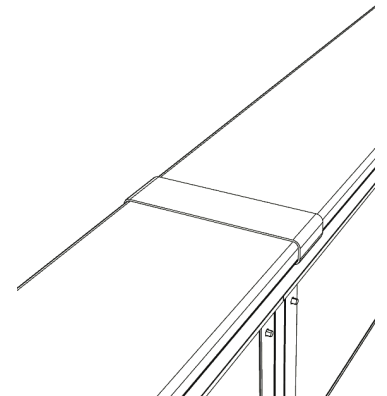
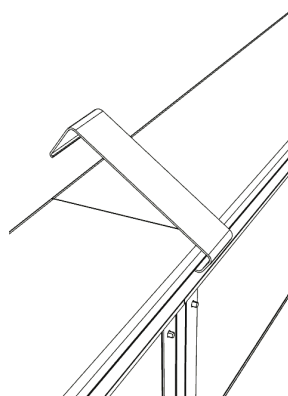
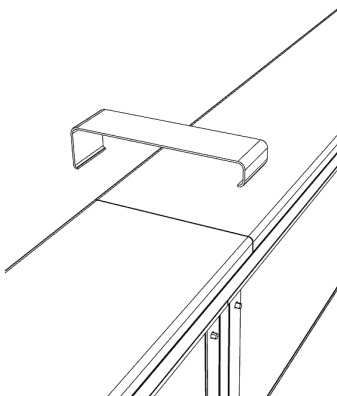
Suchen Sie die Zierleisten. Alle Beckens sind mit eckigen Zierleisten ausgestattet. Platzieren Sie sie an den Verbindungsstellen der Strände.

Es ist nicht notwendig, sie zu verschrauben.

#### ANG090



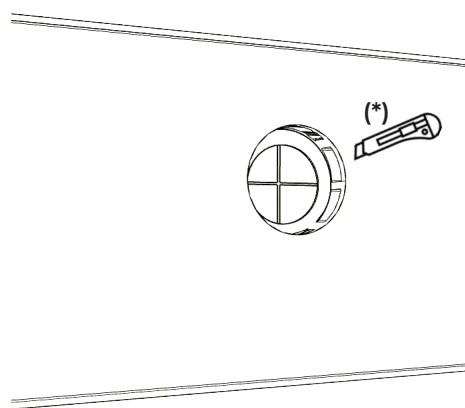
#### ANG180



## 4.8 - Platzierung der Rücklaufdüse

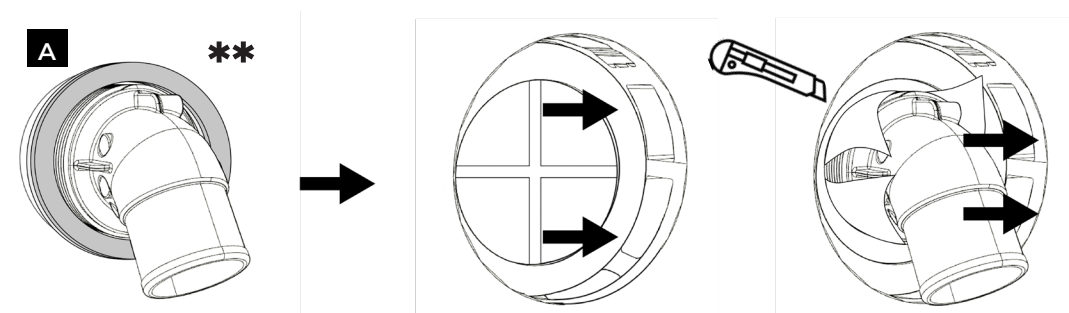
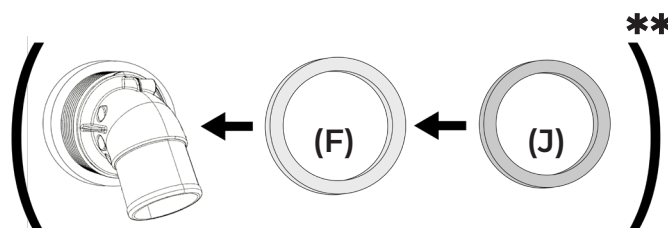
Dabei handelt es sich um ein Ventil am Boden der Beckenwand, durch das das gereinigte Wasser aus der Kläranlage zurückfließt. Beginnen Sie mit dem Befüllen des Beckens (mit einem Gartenschlauch), bis es 4 cm unter der Unterkante der Düse steht. Markieren Sie das Loch im Liner mit einem Filzstift und machen Sie mit einem Cutter(\*) (Messer) einen Querschnitt in der Mitte, ohne über das Loch in der Matrice hinauszugehen.

Sie können die Auskleidung auch vor dem Einsetzen der Düse abschneiden, indem Sie einen kreisförmigen Schnitt mit einer ebenen Fläche dahinter machen. Suchen Sie die beiden Rücklaufventile des Skimmerkastens. Es gibt ein Ventil mit einem glatten Ende, das Sie mit dem Schlauch aus Ihrem Pool-Kit verwenden können. Auf der anderen Seite finden Sie ein weiteres Rücklaufventil mit Gewindeanschluss. Sie müssen dieses Teil verwenden, wenn Sie einen halbfesten PVC-Schlauch installieren möchten (nicht im Lieferumfang enthalten). In diesem Fall benötigen Sie eine Kupplung, um von 38 mm Durchmesser auf 50 mm Durchmesser zu wechseln, die Sie in Ihrem örtlichen Baumarkt finden können.



Die Düse wird von der Innenseite des Beckens durch den Ausschnitt eingeführt, wobei ein Reibring (F) und eine Dichtung (J) bereits an der Düse angebracht sind(\*\*). Auf diese Weise ist die Dichtung (J) in Kontakt mit dem Innenbehälter.

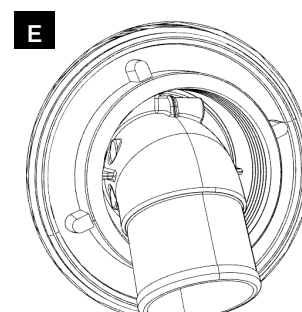
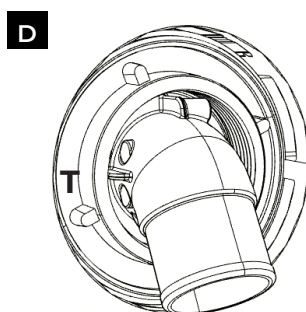
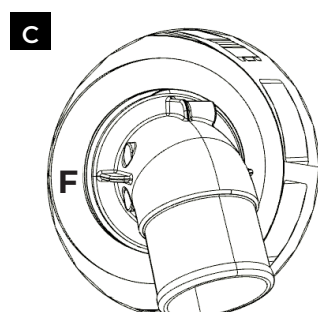
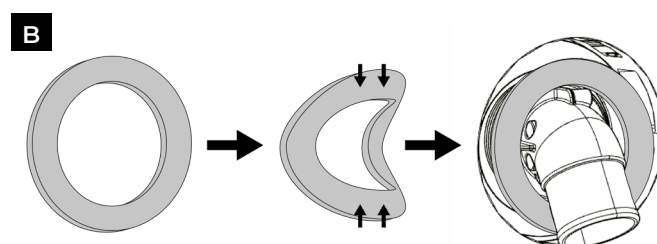
Schneiden Sie das Stück der Auskleidung ab, das über die Außenseite hinausragt. (Foto A)



Die andere Dichtung (J) wird von außen über die Platte gefaltet, so dass sie mit der Auskleidung und der Platte in Kontakt ist. (Foto B)

Setzen Sie den anderen Reibring (F) ein (Foto C) und ziehen Sie ihn mit der Mutter (T) fest. (Foto D)

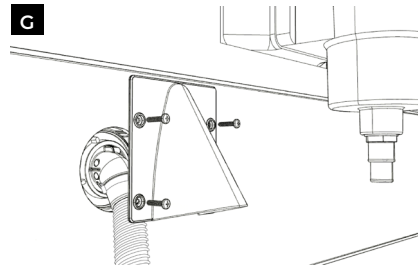
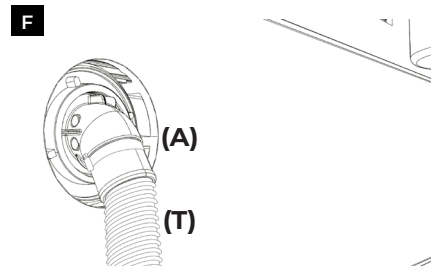
Um die Mutter von außen einzusetzen, muss die Person, die das Rücklaufventil im Becken hält, eine leichte Rückwärtsbewegung machen, um die Mutter mit der Verbundplatte von außen befestigen zu können. (Foto D - E)



Stecken Sie den Rücklaufschlauch **(M)**, der vom Auslass der Filtereinheit ausgeht, in den Rücklaufstutzen **(V)** und befestigen Sie ihn mit der Schelle **(A)** **(Foto F)**. Wenn der Filter in Betrieb ist, müssen Sie die Sicherheitsverkleidung wie in **Foto G** anbringen.

Verwenden Sie die mitgelieferten Schrauben. Tipp: Sie können einen 2-mm-Bohrer verwenden, um eine Führung in die Platte zu bohren. Auf diese Weise ist es mehr leicht anschraubbar. Es ist ratsam, sie zu reparieren, sobald die Filtration läuft.

So können Sie eventuelle Probleme mit der Filtration beheben, ohne die Verkleidung abnehmen zu müssen.



#### 4.9 -Befestigung des Skimmerkörpers (S) an der Außenseite des Schwimmbeckens:

Füllen Sie das Becken weiter mit Wasser, bis der Wasserstand 4 cm beträgt. des Bodens der Abschäumermatrize. Kleben Sie die Dichtung auf und setzen Sie den Skimmerrahmen ein. Schrauben Sie ihn mit einem Schraubenzieher ein.

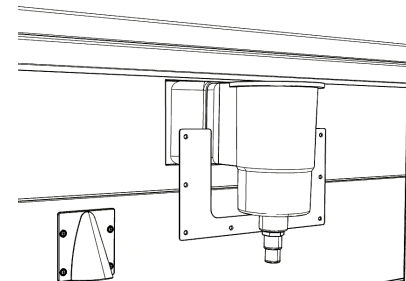
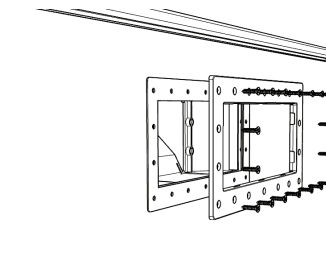
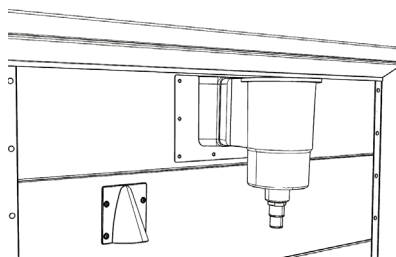
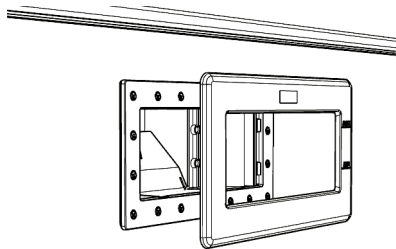
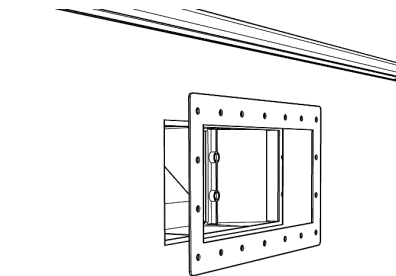
Schneiden Sie die Auskleidung (L) im Inneren des Beckens mit einem Kartonschneider (Klinge) aus, der den Kasten der Matrize einnimmt.

Zum Schluss wird die Zierleiste angebracht. Beachten Sie die Markierungen "max" und "min" auf der Blende. Sie geben den maximalen und minimalen Wasserstand an, den Ihr Schwimmbecken haben sollte.

Decken Sie die Anschlussmuffe (C) und den Wasserzulaufstutzen der Kläranlage mit Teflon ab. Schrauben Sie die Anschlussmuffe (C) fest an den Skimmerkörper und verbinden Sie das eine Ende des Schlauches mit Hilfe einer Schlauchschelle (A) mit der Skimmeranschlussmuffe (C).

Schließen Sie das andere Ende des Schlauchs an den Wasserzulauf der Wasseraufbereitungsanlage an und ziehen Sie es mit Hilfe einer Schlauchschelle fest.

WICHTIG: Alle Wasseranschlussgewinde mit Teflon beschichten. Suchen Sie die Aluminiumverkleidung des Skimmers. Zur Befestigung an der Platte werden 6 Schrauben (SCREW COUNTERSINK BLP) verwendet.



## 4.10 - Anordnung der Innentreppe

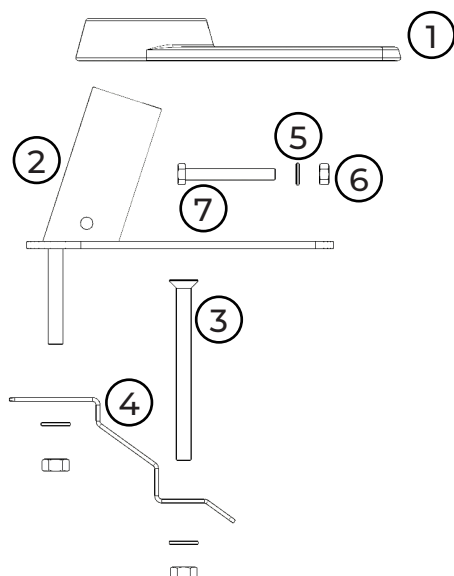
Entfernen Sie die Leiter und befolgen Sie die Montageanleitung. Überlegen Sie sich, wo in Ihrem Schwimmbecken Sie den Eingang haben möchten. Um es realistischer zu machen, können Sie es zusammenbauen und in Ihrem Schwimmbecken aufstellen, ohne die Anker einzubauen. Stellt es einfach am Strand auf. **(Schritt 1)**

Suchen Sie nach zwei Metallplatten. Diese Teile sind für die korrekte Befestigung der Leiter unerlässlich. Legen Sie eine der beiden Platten vor und bohren Sie von unten ein Loch mit einem geeigneten Bohrer Nr. 10. **(Schritt 2)**

Positionieren Sie Teil 8, den Anker, so, dass er in das Loch passt. Setzen Sie die kürzere Schraube ein und sichern Sie sie mit einer Mutter und einer Unterlegscheibe. Beenden Sie die Befestigung des Blechs, indem Sie ein weiteres Loch bohren und es mit der längsten Schraube befestigen. **(Schritt 3)**

Sobald eine Leiterverankerung befestigt ist, wird die andere Verankerung vorgestellt. Markieren Sie die Stelle, an der die Schraubenlöcher gebohrt werden sollen. Dieser Schritt ist sehr wichtig, da die Abstände zwischen den Handläufen der Treppe gut aufeinander abgestimmt sein müssen. **(Schritt 4)**

### Kennung der Teile:

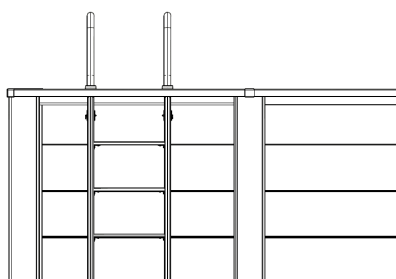


- 1: Trimmen
- 2: Anchorage
- 3: Bolzen
- 4: Klebeband
- 5: Waschmaschine
- 6: Nuss
- 7: Befestigungsschraube

### Schritte für die Montage:

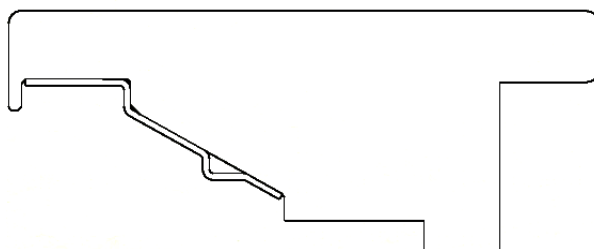
#### Schritt 1

Zentrieren Sie die Leiter in der Mitte des gewünschten Strandes.



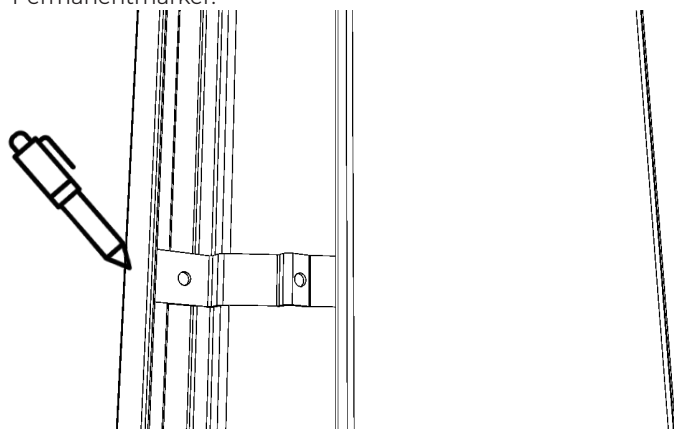
#### Schritt 2

Legen Sie die Platte (4) auf den unteren Teil des Strandes.



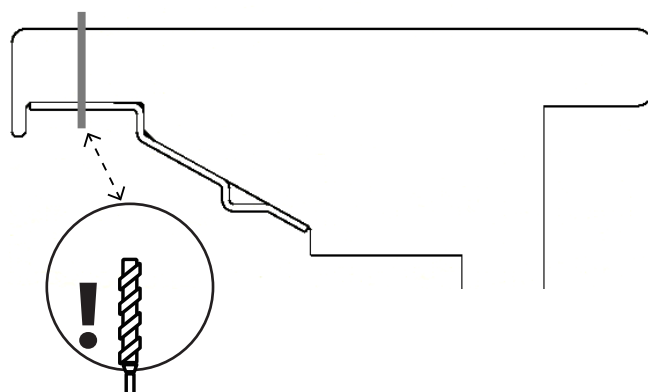
#### Schritt 3

Markieren Sie das oberste Loch am Strand mit einem Permanentmarker.



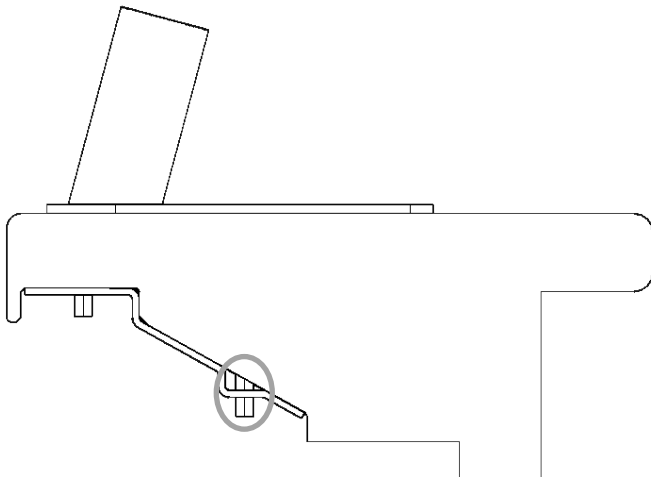
#### Schritt 4

Anschließend sollte ein Bohrloch durch den gesamten Strand senkrecht zur markierten Fläche gebohrt werden. Es ist ratsam, zuerst einen dünneren Bohrer zu verwenden und dann einen breiteren Bohrer, wenn das Werkstück durchdrungen ist.



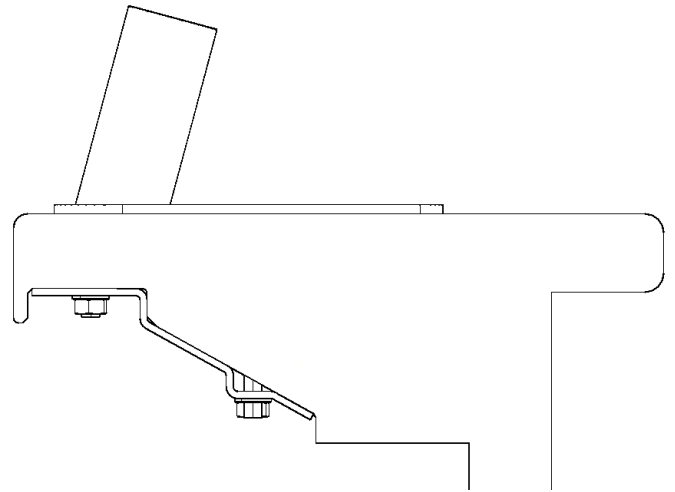
**Schritt 5**

Setzen Sie dann das Teil (2) ein und befestigen Sie es mit der Unterlegscheibe (5) und der Mutter (6) an der Platte (4). (Schritt 5)



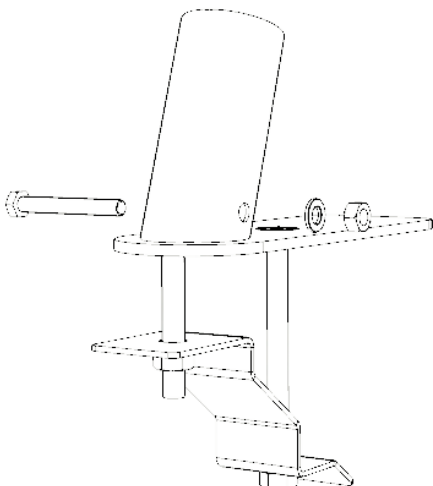
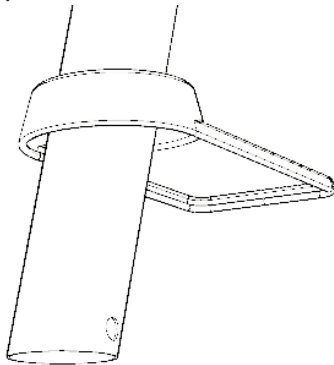
**Schritt 6**

Wenn der vorherige Schritt abgeschlossen ist, wiederholen Sie den Vorgang mit dem unteren Loch der Platte (4), setzen die Schraube (3) ein und befestigen sie auf dieselbe Weise. (Schritt 6)



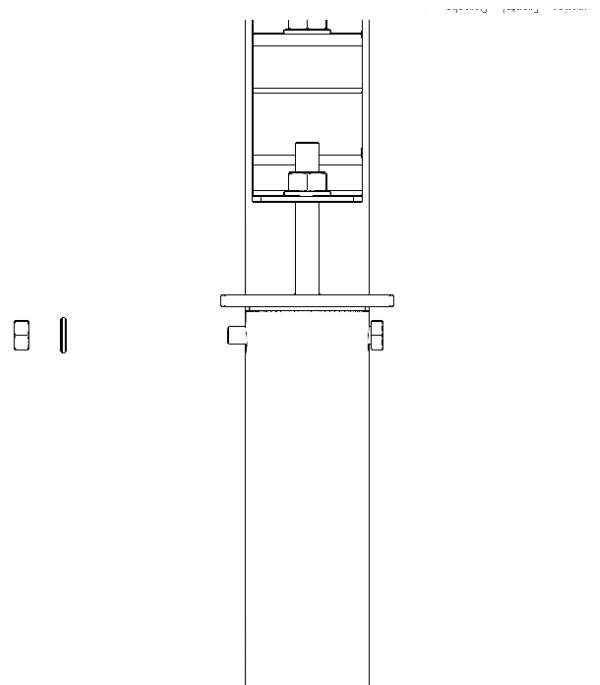
**Schritt 7**

Befestigen Sie den Handlauf mit der Befestigungsschraube (7), der Unterlegscheibe (5) und der Mutter (6) an der Verankerung 1. Vergessen Sie nicht, vor der Montage die Zierkappe (1) anzubringen. (Schritt 7)



**Schritt 8**

Um die fehlende Befestigung anzubringen, stellen Sie die komplette Leiter auf und markieren Sie die Position der Platte (4) erneut mit einem Filzstift. Es sollten die gleichen Schritte befolgt werden. (Schritt 8)



### 4.10.1 -Positionierung der Außentreppe

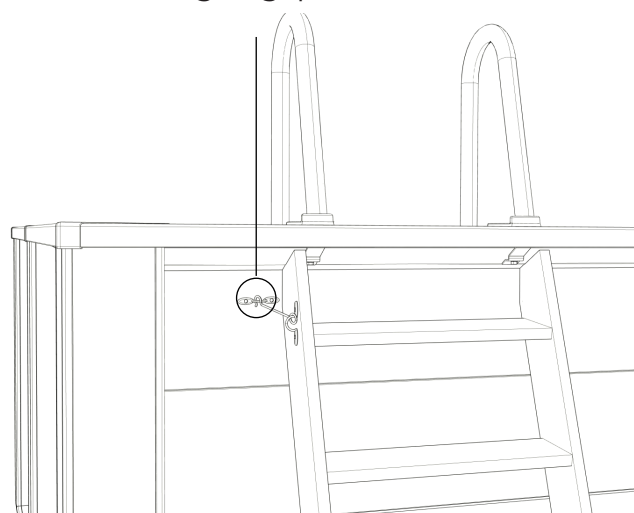


Nehmen Sie die Leiter vorsichtig aus der Verpackung und legen Sie alle Teile auf eine ebene Fläche. Suchen Sie die 8 Schrauben (3,5 x 25 mm) und die beiden Haken, die im KITNEV enthalten sind. Vergewissern Sie sich, dass alle Teile vorhanden sind, bevor Sie mit der Montage beginnen.



Installationsbereich

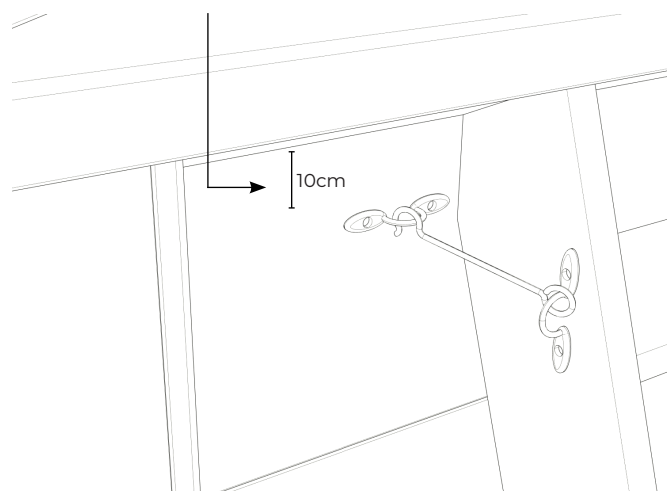
Befestigungspunkte



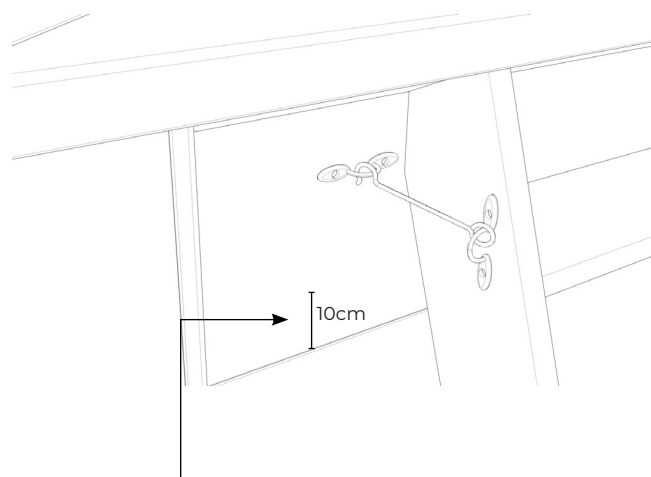
Stellen Sie die Leiter vorsichtig an die Außenwand des Pools. Achten Sie darauf, dass sie senkrecht und mittig zum Handlauf steht. Wenn die Position stimmt, entfernen Sie die Leiter, um die Befestigungspunkte zu markieren.

Messen Sie 10 cm von der Oberkante der Platte, an der die Leiter angebracht werden soll, ab und markieren Sie die Stelle. Diese Markierung entspricht der oberen Bohrung für die Befestigung des ersten Befestigungshakens. Achten Sie darauf, dass die Markierung weiterhin mit dem Handlauf ausgerichtet ist.

### Erste Maßnahme

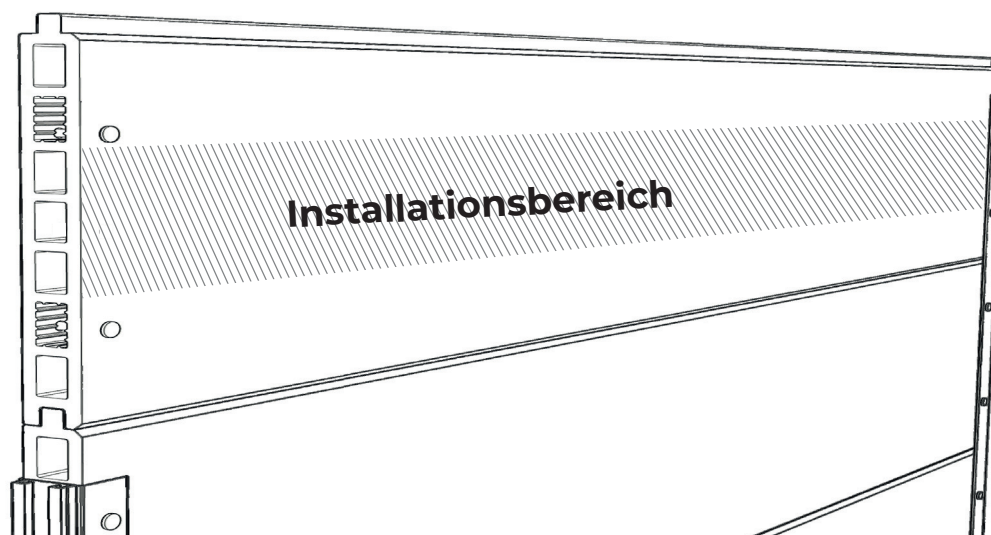


Messen Sie nun 10 cm vom unteren Rand derselben Platte aus, um den Haken so zu positionieren, dass er den Metallbereich im Inneren der Platte nicht berührt. Markieren Sie diesen Punkt mittig und halten Sie dabei die Vertikale zwischen beiden Markierungen ein.

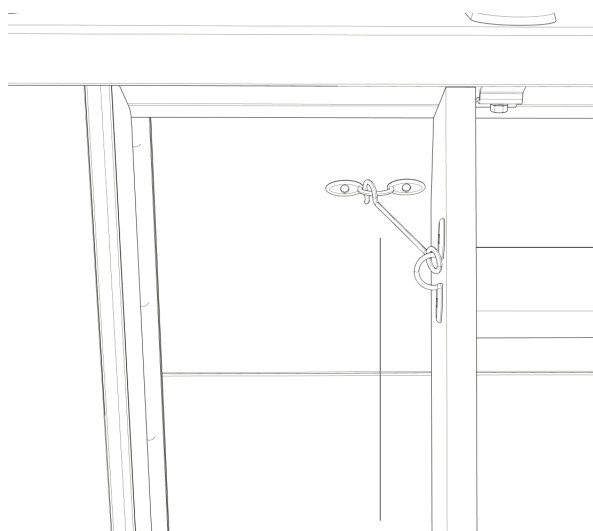


### Zweite Maßnahme

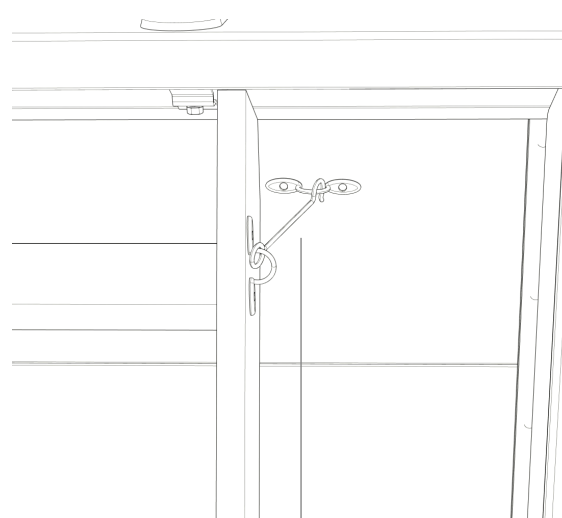
Nachdem Sie die Maße genommen haben, achten Sie darauf, den Haken nur in dem in dieser Abbildung angegebenen Bereich der Platte anzubringen, und vermeiden Sie dabei, die beiden inneren Metallstangen der Platte zu treffen.



Nehmen Sie den ersten Haken und setzen Sie ihn auf die obere Markierung, um seine Ausrichtung zu überprüfen. Befestigen Sie ihn mit 4 Schrauben, indem Sie sie fest anziehen, ohne jedoch die Platte zu beschädigen. Wiederholen Sie den Vorgang, indem Sie den zweiten Haken auf der anderen Seite der Leiter anbringen.

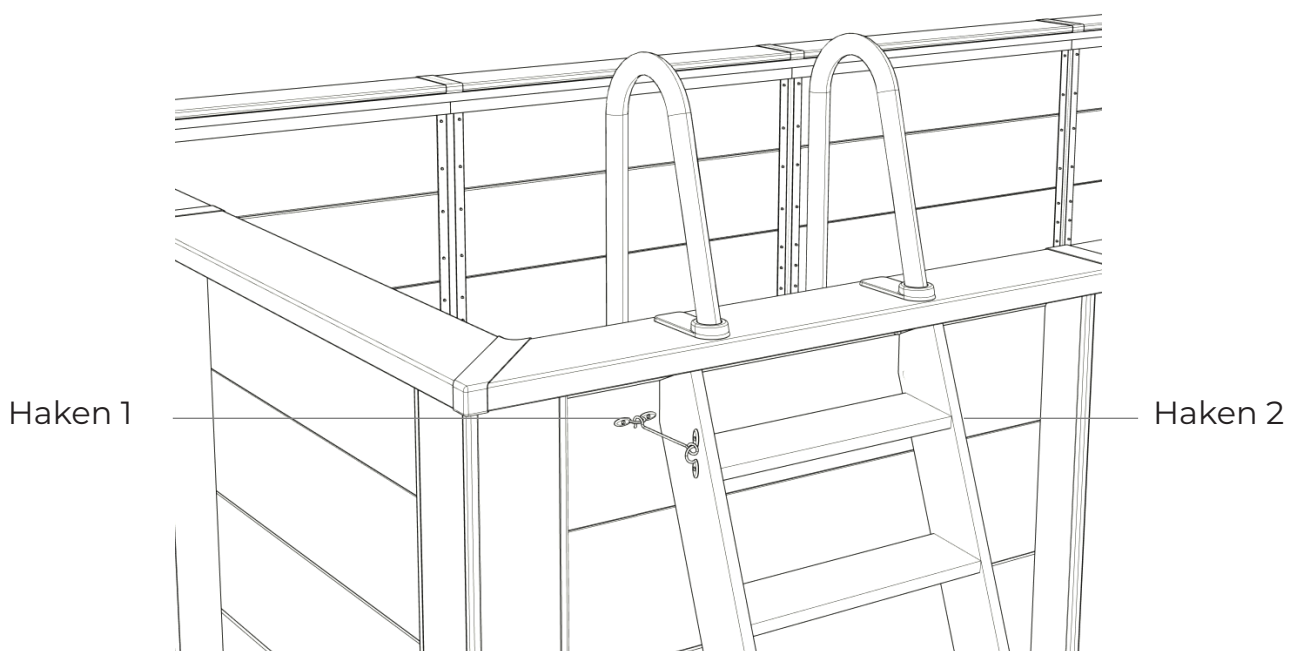


Haken 1



Haken 2

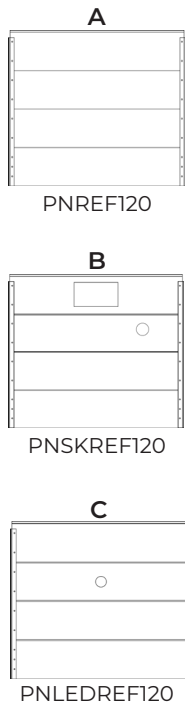
Sobald beide Haken angebracht sind, bringen Sie die Leiter wieder in ihre endgültige Position. Haken Sie die Metallpunkte der Leiter in jeden Haken ein und überprüfen Sie die Stabilität. Ziehen Sie vorsichtig nach unten, um sicherzustellen, dass die Befestigung sicher und korrekt ist.



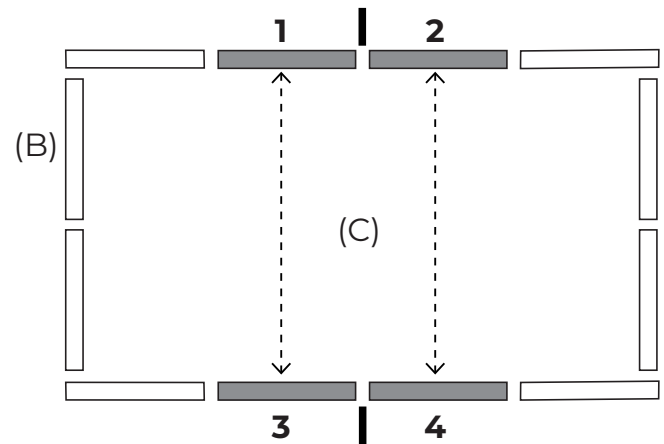
## 4.11 -Standort des LED-Strahlers

### ANMERKUNG 1:

**KPCOR60LT:** Ihr Pool besteht aus 10 Standardplatten, 1 Platte für die Filtration und 1 Platte für die LED. Wir empfehlen diese 4 Optionen für die Positionierung der Platte mit dem LED-Strahlerausschnitt. Auf diese Weise wird das Licht besser über Ihren Pool verteilt.



### KPCOR60LT

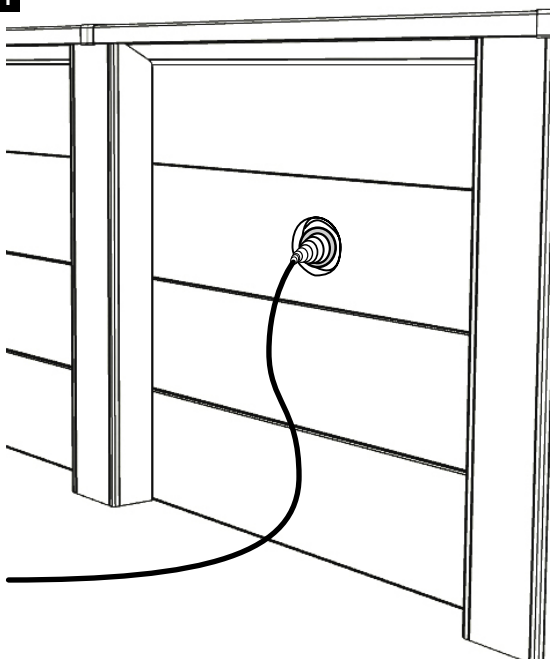


### 4.11.1 -Installation der LED-Flutlichtblende

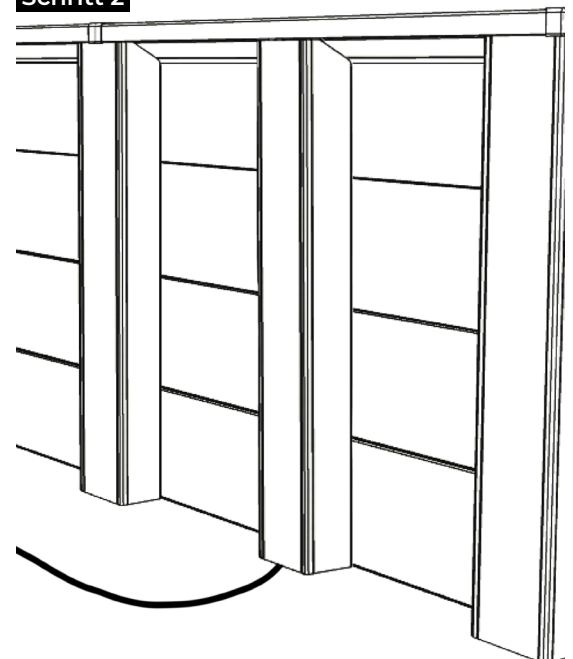
#### ANMERKUNG 2:

Dazu müssen der LED-Projektor und das Kabel abgedeckt werden (*Schritt 1*), wie dies auch bei der Abdeckung des strukturellen Systems geschehen ist (siehe Abschnitt 4.7.2.1 Gerader Bereich). Suchen Sie das Teil **LEDCOVERT120** und montieren Sie es wie in der Abbildung *gezeigt* (*Schritt 2*).

#### Schritt 1



#### Schritt 2



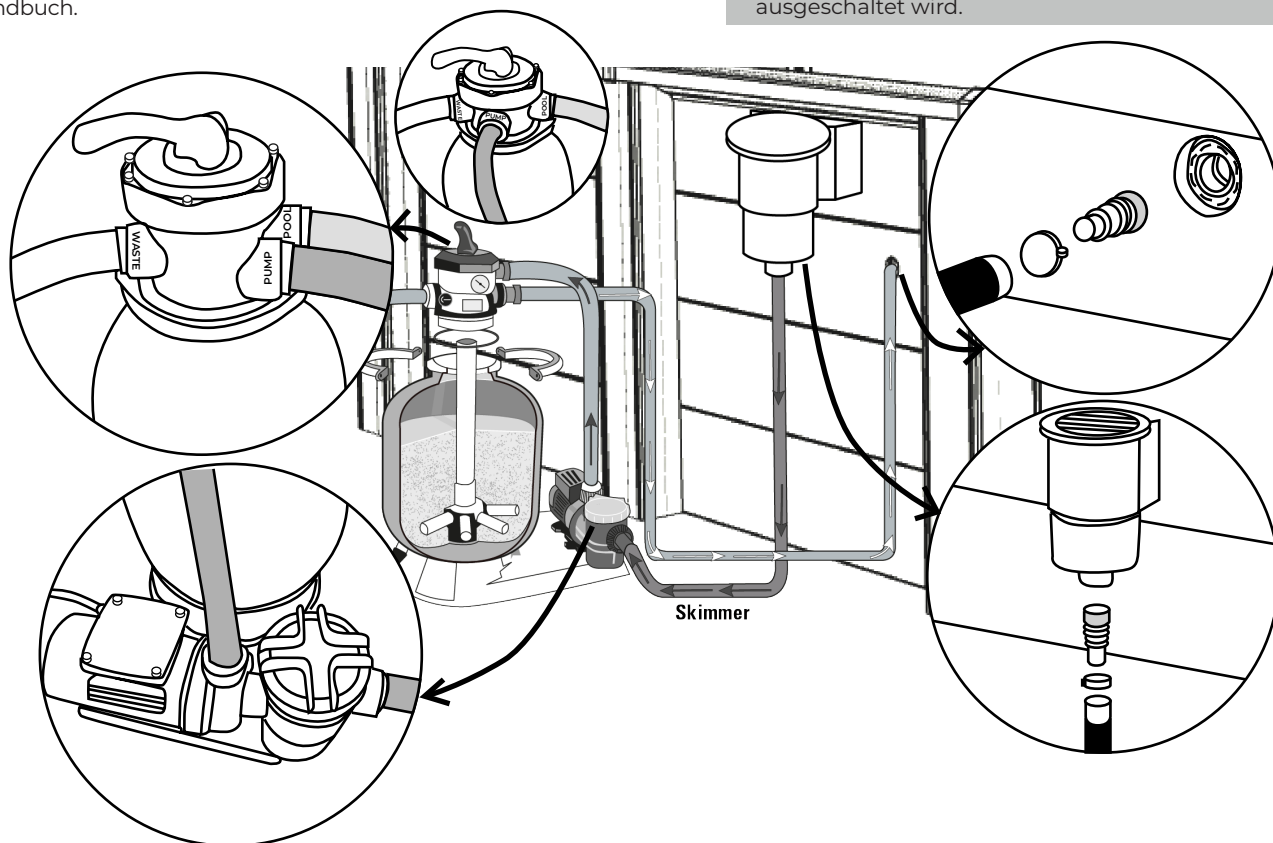
## #5

# Filtrierung.

## MONTAGE-TIPPS:

Die Filteranlage muss mindestens 3,50 m vom Schwimmbecken entfernt sein. **Die folgenden Diagramme sollen die Richtung des Wasserflusses erklären.** Hinweis: Füllen Sie den Filter zu 2/3 mit sauberem, kalibriertem Wasser; es wird nur ein Kaliber mitgeliefert, das ein einwandfreies Funktionieren des Filters gewährleistet. (!) Die Farben und Anschlüsse der Filtersysteme können je nach Modell variieren. Siehe dazu das entsprechende Handbuch.

Die Mehrrichtungsluke bestimmt eine Verkehrsrichtung. Die Kennzeichnungen "PUMP" "RETURN" "WASTE" sind auf den Ein- und Auslässen der Klappe eingraviert. Die Installation aller elektrischen Anlagen muss der NF C15-100 entsprechen. Wenden Sie sich an den Hersteller, wenn Sie eine oder mehrere Komponenten des Filtersystems verändern wollen. Die Filterpumpe darf nicht oberhalb des Wasserspiegels platziert werden, da sonst die Gefahr besteht, dass sie ausgeschaltet wird.



Alle Gewindeverbindungen müssen mit dem Teflon-Dichtband \* versehen werden, außer bei O-Ring-Verbindungen. Das Teflon muss in entgegengesetzter Richtung zum Gewinde gewickelt werden.

**TERRASSIERUNG:** Beenden Sie die Befüllung des Pools. Der Wasserstand muss zwischen dem oberen Drittel und der Mitte der Skimmeröffnung liegen.

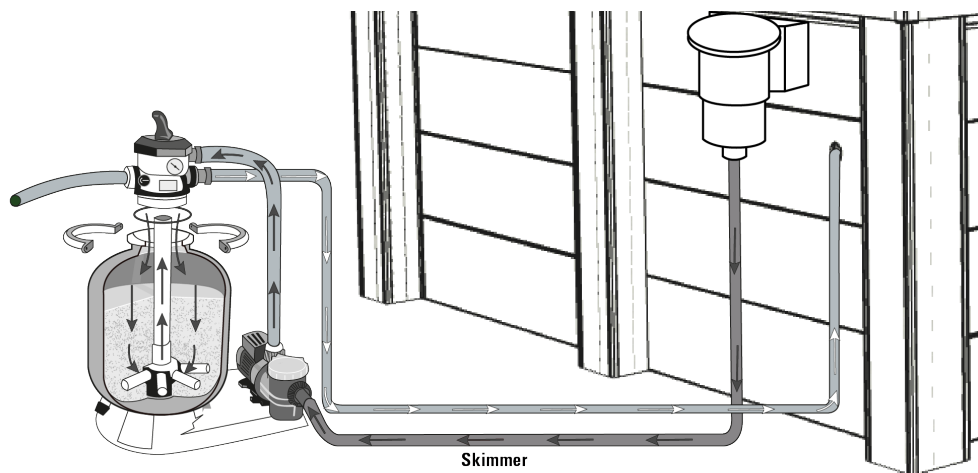
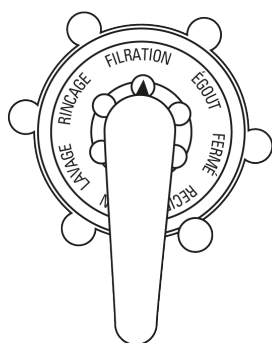
## SANDFILTER

Es ist das älteste der Filtersysteme. Das gefilterte Wasser wird durch den Sand (kalibriertes Silizium) geleitet, der alle Verunreinigungen zurückhält. Dieser Filtertyp ist mit einer multidirektionalen Klappe ausgestattet, die eine einfache Handhabung und Reinigung ermöglicht.

**VERSCHIEDENE STELLUNGEN DER MEHRRICHTUNGSKAMMER (4 ODER 6)\*:** Bei Änderungen der Stellung der Mehrrichtungsklappe muss die Pumpe immer gestoppt werden, um schwere Schäden am Filter und den Verlust der Garantie nicht zu riskieren.

### 1. FILTRATIONSPOSITION (ODER FILTERPOSITION):

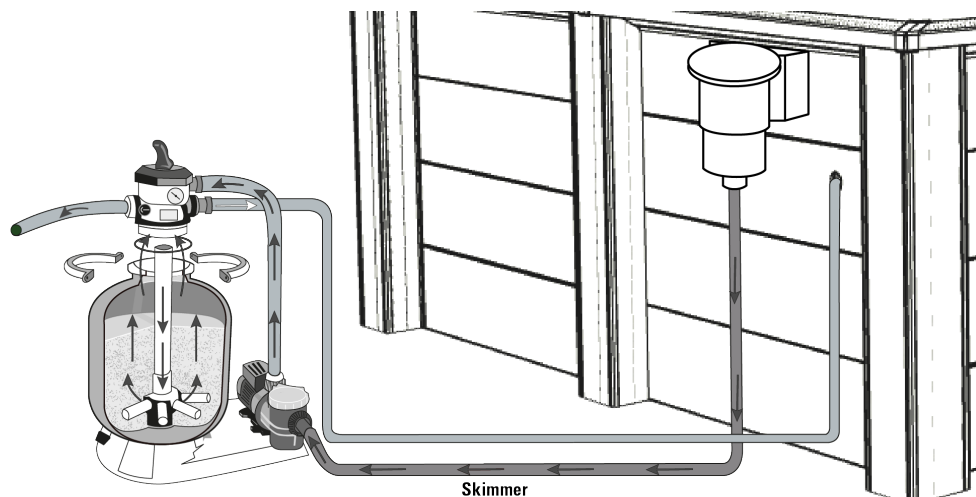
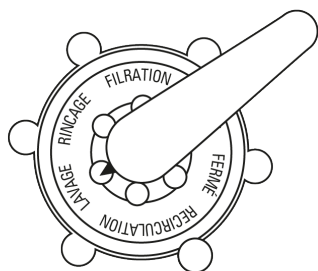
Typische Position der Falltür, durch die das von der Pumpe kommende Wasser in den oberen Teil des Filters gelangt und durch den Sand zirkuliert, wo alle Verunreinigungen aufgefangen werden. Das Wasser wird im Bodengitter aufgefangen und in das Becken zurückgeführt. Das Manometer auf der Oberseite des Filters ermöglicht die Überwachung des Drucks. Bei einem Anstieg von 0,2 bar gegenüber dem Inbetriebnahmedruck muss der Filter gereinigt werden.



## 2. WASCH- (ODER RÜCKSPÜL-) STELLUNG:

Position für die Sandreinigung. Sie lässt das Wasser in umgekehrter Richtung im Filter zirkulieren. Das Wasser tritt durch den unteren Teil des Filters ein und bewirkt, dass die

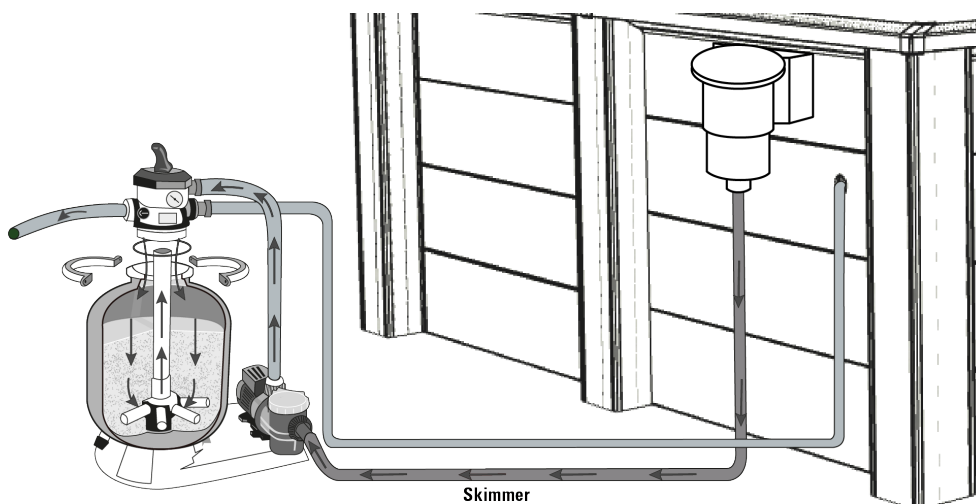
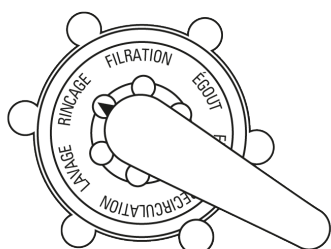
Filtermasse angehoben wird und sich so die Verunreinigungen ansammeln, die, da sie leichter sind als Sand, durch den oberen Teil des Filters in den Abfluss abgeleitet werden. Dieser Vorgang sollte zwischen 2 und 3 Minuten dauern.



## 3. SPÜLPOSITION / FILTERENTLEERUNG\*\* (ODER SPÜLUNG):

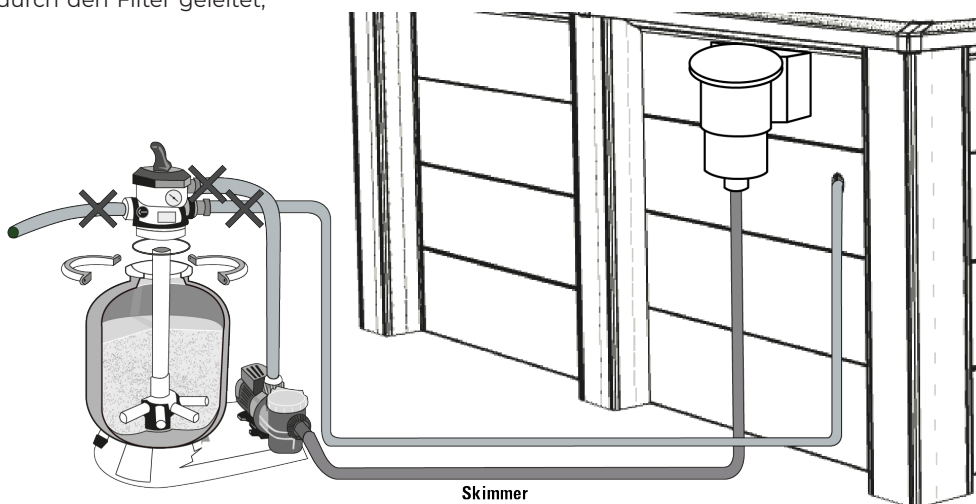
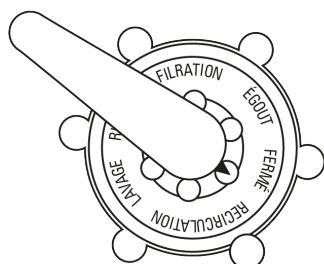
Betrieb nach der Filterreinigung. Nach der Reinigung des Filters muss die Filtermasse unbedingt gespült und nachgespannt werden. In dieser Stellung fließt das Wasser wie bei der Filtration

durch den Filter, wird aber am Filterausgang abgeleitet. Dies sollte innerhalb von 20 bis 30 Sekunden geschehen.



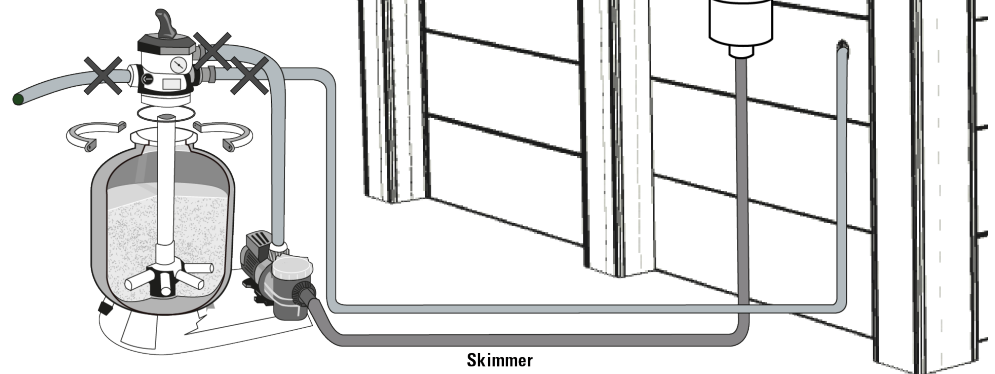
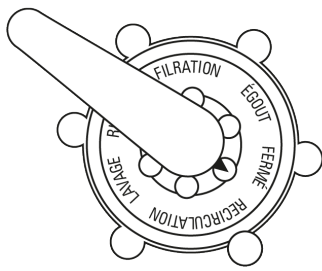
## 4. POSITION ZUM ENTLEREN/ENTLEEREN (ODER ABFALL):

Position zum Ablassen des Wassers oder Entleeren des Bechers. In diesem Fall wird das Wasser nicht durch den Filter geleitet, sondern fließt direkt in den Abfluss.



## 5. GESCHLOSSENE POSITION (ODER GESCHLOSSEN):

Diese Stellung lässt kein Wasser durch und dient dazu, das Schwimmbecken in den Winterschlaf zu versetzen, wenn die Filterung eingestellt ist.

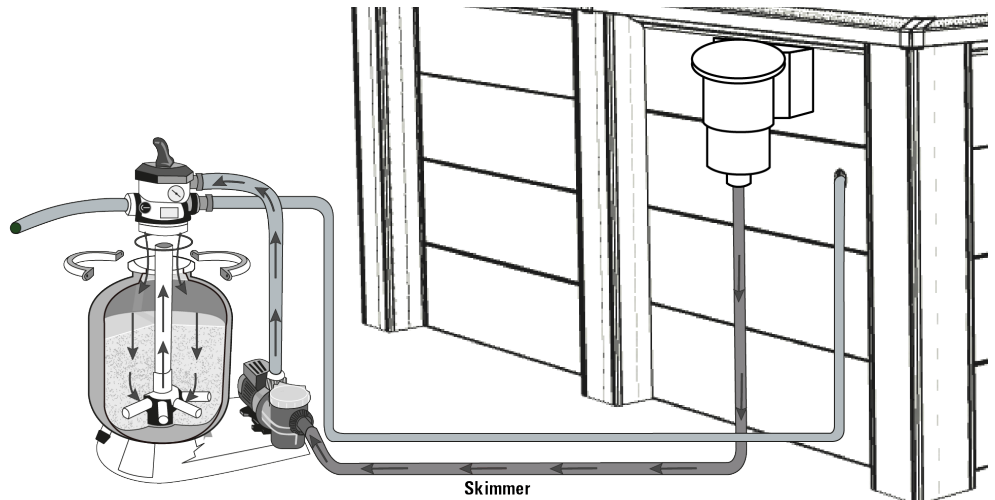
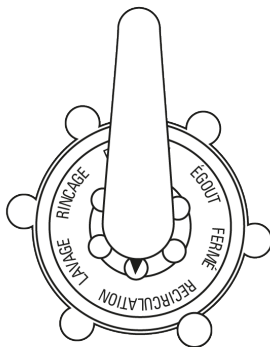


## 6. STELLUNG UMLUFT / ZIRKULATION\*\*:

Position, die dazu dient, das Wasser durch das hydraulische Netz zirkulieren zu lassen, ohne es durch den Filter zu leiten. Diese Option wird verwendet, um das Wasser umzurühren, wenn ein Produkt in das Becken gegeben werden muss oder wenn ein Eingriff am Filter vorgenommen werden muss, da in diesem Fall der Filter isoliert ist und das Wasser von der Pumpe direkt abgeleitet wird.

\* Einige Modelle werden mit einer 4-Wege-Klappe geliefert (Optionen: Filtration, Spülung, geschlossene Entleerung/Entleerung oder Überwinterung).

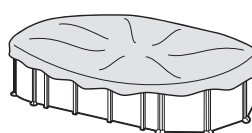
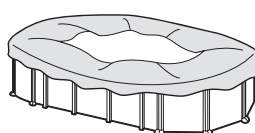
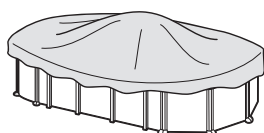
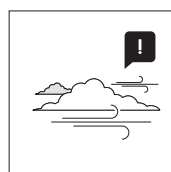
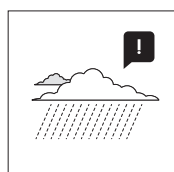
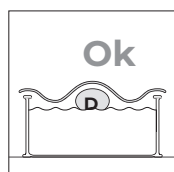
\*\* Diese Positionen beziehen sich ausschließlich auf die 6-Wege-Luke.



Betätigen Sie niemals die Mehrwegeklappe, wenn die Pumpe läuft.

## #6

## Wartung und Nutzung.



### Der Wasserstand im Becken muss immer mindestens 15 cm vom oberen Rand des Beckens entfernt sein.

- Während der Nutzungszeit eines Pool-Bausatzes muss die Filteranlage einmal täglich in Betrieb genommen werden, um eine vollständige Erneuerung des Wasservolumens zu gewährleisten, und zwar immer dann, wenn das Schwimmbecken nicht zum Schwimmen genutzt wird (siehe Anleitung der Filteranlage).
- Überprüfen Sie den Verschmutzungsgrad des Filtermediums regelmäßig während der Schwimmbadsaison.
- Prüfen Sie alle Teile des Schwimmbeckens und mögliche Korrosionsstellen, soweit dies möglich ist.
- Leeren Sie den Pool niemals vollständig. Bei unzureichendem Wasserstand besteht die Gefahr, dass die Struktur des Schwimmbeckens erheblich beschädigt wird.
- Ein Nichtbeachten der Wartungsanweisungen kann erhebliche Gesundheitsrisiken, insbesondere für Kinder, zur Folge haben.

- Die Verwendung einer Poolanlage setzt die Einhaltung der in der Wartungs- und Gebrauchsanleitung aufgeführten Sicherheitshinweise voraus
- Lassen Sie eine Aufstellbeckenanlage nicht leer im Freien stehen.
- Reinigen Sie die PVC-Innenhülle und den Wasserspiegelrand regelmäßig mit nichtscheuernden Produkten. Reinigen Sie regelmäßig die Falte zwischen Boden und Wand der Innenhülle, da sich dort leicht Schmutz ansammelt. Versehentliche kleine Löcher in der Innenhülle lassen sich mit den Flickern AR202 oder V12 aus unserem Sortiment reparieren.
- Sommerabdeckplanen (isothermisch) schützen Ihren Pool vor Insekten, Staub, Blättern etc. und verhindern den Temperaturverlust des Wassers. Die Bläschen sollten dabei stets auf dem Wasser aufliegen.



**UMWELTSCHUTZUNG: DEMONTIEREN SIE NICHT DAS SCHWIMMBECKEN, WENN DAS NICHT UNBEDINGT NÖTIG IST. IM FALLE SIE DAS MACHEN, VERWENDEN SIE BITTE DAS WASSER. DAS WASSER IST EIN KNAUSERIGES GUTE.**

Wenn Ihr Pool das Ende seiner Nutzungsdauer erreicht hat, muss er auseinandergebaut werden. Die verschiedenen Materialien (Plastik und Stahl) müssen getrennt und zur Sammelstelle gebracht werden, die von den örtlichen Behörden bestimmt wird.

## A) Wenn wir uns dafür entscheiden, den Pool nicht abzubauen

1- Reinigen Sie den Boden und die Wände des Innenbehälters mit einem nicht scheuernden Produkt.

2- Behandeln Sie das Wasser mit einem chemischen Überwinterungsprodukt. Es wird empfohlen, LIQUID INVERNATOR anstelle von Bojen mit festem Produkt zu verwenden, um eine Verfärbung der Liner zu vermeiden.

3- Lassen Sie das Becken voll Wasser, wobei Sie berücksichtigen müssen:

a) Bei Becken mit Skimmer und Rücklaufventil Wasserstand 5 cm unterhalb des Skimmers und Rücklaufventil mit der mitgelieferten Verschlusschraube schließen.

b) Bei Becken mit Zu- und Rücklaufventilen mit einem Wasserstand von 20 cm von der Beckenoberkante, Schließen der Ventile mit Hilfe des eingebauten Schraubensystems.

4- Trennen Sie die Schläuche ab. Demontieren Sie den Abschäumer oder die Ventile nicht.

5- Schützen Sie das Becken mit einer Winterabdeckung, indem Sie ein schwimmendes Element zwischen Becken und Wasser legen, um es vor der Kälte zu schützen.

6- Luftreiniger: Trennen Sie ihn vom Schwimmbecken. Reinigen Sie es, leeren Sie den Sand oder entfernen Sie die Kartusche, trocknen Sie es und lagern Sie es an einem abgedeckten, trockenen Ort.

7- Zubehör: Entfernen Sie alle Zubehörteile (Leiter, Alarm, Scheinwerfer, Stange,...), reinigen Sie sie mit frischem Wasser und legen Sie sie weg.

NEUE INBETRIEBNAHME: Entfernen Sie die Winterabdeckung, installieren Sie den Reiniger, wechseln Sie mindestens 1/3 des Wassers aus und führen Sie eine Schockchlorung durch. Betreiben Sie die Kläranlage mindestens 8 Stunden lang ohne Unterbrechung.

## B) Wenn wir uns für den Abbau des Pools entscheiden

1- Entleeren Sie das Becken. Reinigungsmittel, Bilgepumpe oder kommunizierendes Gefäß Prinzip. Verwenden Sie das Prinzip der kommunizierenden Gefäße: Nehmen Sie den Schlauch mit dem kleinsten Durchmesser aus der Kläranlage. Binden Sie ein Gewicht an ein Ende und tauchen Sie es in den Pool. Tauchen Sie dann den gesamten Schlauch ein, bis die Luft aus ihm entwichen ist. Stecken Sie das freie Ende des Schlauchs mit der Handfläche fest unter Wasser und bringen Sie ihn an die Stelle, an der Sie das Becken entleeren wollen. Nehmen Sie Ihre Hand weg und das Wasser beginnt zu fließen. Verwenden Sie dieses Wasser nicht zur Bewässerung, da es Chemikalien enthält.

2- Reinigen Sie alle Bestandteile des Schwimmbeckens mit einem Schwamm und einer pH-neutralen Seifenlösung. Trocknen Sie sie und bewahren Sie sie an einem trockenen und sauberen Ort auf.

Es ist normal, dass sich der PVC-Liner nach mehreren Montagen und Demontagen ausdehnt und an Elastizität verliert.



**NEUE INBETRIEBNAHME:** Lesen Sie die Anweisungen in diesem Handbuch noch einmal von Anfang an durch.

## CHEMISCHE MITTEL

Lesen Sie die Anweisungen des Chemikalienherstellers sorgfältig durch. **ACHTUNG:** Bewahren Sie die Chemikalien an einem sauberen, trockenen Ort und außerhalb der Reichweite von Kindern auf. Das ist wichtig:

Alle verwendeten Produkte müssen mit dem PVC-Liner kompatibel sein.

→ **Erstbefüllung:** Testen Sie den pH-Wert und den Chlorgehalt (Cl) des Wassers und stellen Sie die optimalen Werte ein: pH-Wert: 7,2 - 7,6; Chlorgehalt: 0,5 - 2 ppm.

→ **Schockchlorung:** Besteht in der Erhöhung des Chlorgehalts auf ca. 20 ppm. um Bakterien und Algen zu beseitigen. Sie wird nur durchgeführt, wenn das Beckenwasser aus Flüssen, Teichen,... oder über einen längeren Zeitraum nicht behandelt wurde.

→ **Kontrollen:** Überprüfen Sie den pH-Wert und den Chlorgehalt mindestens einmal pro Woche. (Verwenden Sie einen Chlor- und pH-Analysator). Außerdem muss ein Algizid hinzugefügt werden, um die Bildung von Algen zu verhindern.

Baden Sie nicht, bevor sich der Chlorgehalt stabilisiert hat. Verwenden Sie zum Auflösen der Chemikalien (Tabletten) immer einen schwimmenden Spender. Die Dosierung der chemischen Produkte richtet sich nach: Das Wasservolumen Ihres Schwimmbeckens, die Häufigkeit des Schwimmens, die klimatischen Bedingungen, die Wassertemperatur und der Standort. Rühren Sie das Wasser immer um und warten Sie, bis sich eine Chemikalie aufgelöst hat, bevor Sie eine weitere hinzufügen. Warten Sie etwa 12 Stunden. zwischen jeder Anpassung des pH-Werts, des Chlors oder des Algenschutzes durch Betreiben des Filtersystems.

## MECHANISCHE AUSRÜSTUNG

Überprüfen Sie, ob Filter, Skimmer, Ventile und Schläuche richtig an das Schwimmbecken angeschlossen sind. Bitte beachten Sie: Je höher die Wassertemperatur, desto länger die Filtrationszeit. Theoretische Filtrationszeit = Wasservolumen / Durchflussmenge des Filtersystems (im Allgemeinen 8 Stunden/Tag bei einer Wassertemperatur von 21°C), (Ideal: 2 Stunden). morgens - 4 Stunden. mittags - 2 h. am Nachmittag). Halten Sie sie in den Handbüchern der Kläranlagen angegebenen kontinuierlichen Zeiträume ein.

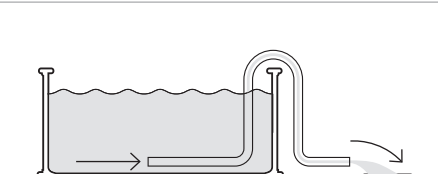
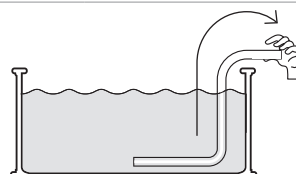
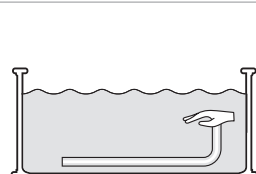
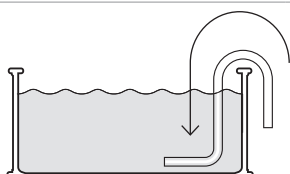
## SAUGBODENREINIGER (MANUELL ODER AUTOMATISCH)

Nur für Becken mit Skimmer. Schließen Sie das eine Ende des Bodenreinigungsschlauchs an die Kehrmaschine an und tauchen Sie es in das Wasser, um den Schlauch zu füllen. Verbinden Sie das andere Ende des Schlauchs mit der Ansaugkappe (TA) und setzen Sie sie oben auf den Skimmerkorb. Starten Sie den Filter in der Position FILTER und beginnen Sie mit der Reinigung des Bodens. Achten Sie besonders auf Bereiche mit Falten, in denen sich Schmutz ansammelt.

## BODENREINIGER TYP VENTURY

Schließen Sie einen Gartenschlauch an den Reinigungskopf an und führen Sie ihn in das Schwimmbecken ein. Öffnen Sie den Wasserhahn mit normalem Druck, so dass das Wasser gegen den Beckenboden fließt und eine Aufwärtsströmung erzeugt, die den Schmutz im Filter, der den Bodenreiniger enthält, ablagert.

PROBLEME	URSACHEN	ABHILFE
Trübes Wasser	Filtrierung unzureichend. pH-Wert hoch. Zu viele organische Rückstände	Den Filter rückspülen. Klärmittel in Tablettenform in einem Dispenser zugeben. Führen Sie eine Stoßchlorung durch.
Grünes Wasser	Algen- oder Grünspanbildung	Bürsten Sie den Boden und die Wände des Schwimmbeckens sanft ab. Testen Sie den pH-Wert und stellen Sie ihn auf einen Wert zwischen 7,2 und 7,6 ein. Fügen Sie Algizid und flüssiges Klärmittel hinzu.
Braunes Wasser	Eisen oder Mangan im Wasser	Testen Sie den pH-Wert und stellen Sie ihn auf einen Wert zwischen 7,2 und 7,6 ein. Führen Sie eine Stoßchlorung durch. Fügen Sie flüssiges Klärmittel hinzu.
Wasserstein	Kalk im Wasser	Testen Sie den pH-Wert und stellen Sie ihn auf einen Wert zwischen 7,2 und 7,6 ein. Fügen Sie einmal pro Woche ein Anti-Kalkmittel hinzu.
Augen- und Hautreizung. Übler Geruch	pH-Wert falsch eingestellt. Zu viele organische Reststoffe im Wasser	Testen Sie den pH-Wert und stellen Sie ihn auf einen Wert zwischen 7,2 und 7,6 ein. Führen Sie eine Stoßchlorung durch.



# #7 Bürgschaft

## Garantieschein

Für eventuelle Reklamationen oder den Kundendienst bewahren Sie bitte das Handbuch zusammen mit dem Kaufbeleg (bis zur Quittung) auf.

Bei Garantieansprüchen wenden Sie sich bitte unter Vorlage des Kaufbelegs über unsere Website an uns: [www.grepool.com/de/kundenservice](http://www.grepool.com/de/kundenservice) Zum Nachweis können Fotografien angefordert werden. Rücksendungen werden nur nach vorheriger Vereinbarung angenommen. Der Kunde trägt die Kosten für alle zurückgesandten Waren (Verpackung und Transport).

### NACH ÜBERPRÜFUNG UND FESTSTELLUNG EINES HERSTELLUNGSFEHLERS.

→ Produkte, die tatsächlich defekt sind, werden kostenlos repariert oder ersetzt.

Die Garantie ist auf die Reparatur oder den Ersatz des defekten Teils beschränkt. Sie impliziert in keiner Weise einen Anspruch auf Entschädigung oder Schadenersatz.

### DIE GARANTIE GILT NICHT IN DEN FOLGENDEN SITUATIONEN:

- Verwendung von Materialien, die nicht mit unseren Anweisungen übereinstimmen.
- Schäden, die durch unsachgemäße Handhabung oder nicht vorschriftsmäßige Installation verursacht werden.
- Die Wartungsanweisungen wurden nicht befolgt.
- Unsachgemäße oder falsche Verwendung der Chemikalie.

#### WICHTIG!

Manufacturas Gre tauscht Komponenten im Tausch gegen andere Komponenten gegen Know-how. Werden nach der Prüfung durch einen Sachverständigen keine Anomalien oder Mängel festgestellt, behält sich Manufacturas Gre das Recht vor, dem Kunden die Kosten für Porto und sonstige Kosten in Rechnung zu stellen.

### DIE LAUFZEIT DER GARANTIE:

Die Schwimmbäder von Gre unterliegen der gesetzlichen Garantie von 2 Jahren ab Lieferdatum (außer in den Ländern, in denen die geltenden Garantiebestimmungen eine längere Frist vorsehen) gemäß den Bestimmungen des Allgemeinen Gesetzes zum Schutz von Verbrauchern und Benutzern. Wir erinnern Sie daran, dass die Garantie nur dann gilt, wenn Sie das Dokument vorlegen, das den Kauf und/oder die Lieferung des Produkts belegt. Manufacturas Gre gewährt neben der gesetzlichen Garantie des Landes eine zusätzliche kommerzielle Garantie von 3 bzw. 2 Jahren, die insgesamt 5 Jahre beträgt. Diese zusätzliche kommerzielle Garantie gilt nur für die Metallteile der Schwimmbadkonstruktion und lässt die Rechte des Verbrauchers aus der gesetzlichen Garantie unberührt.

Von beiden Garantien ausgeschlossen sind

- Die Abdeckung (PVC-Auskleidung) im Falle der Demontage und des Wiederaufbaus des Schwimmbeckens.
- Flecken oder Verfärbungen, die durch den Gebrauch auf der Hülle entstehen können.
- Schäden am Schwimmbecken, die auf eine schlechte Vorbereitung des Bodens zurückzuführen sind, auf dem sich das Schwimmbecken befindet.

→ Schäden am Schwimmbecken, die durch das Eingraben des Beckens entstanden sind.

→ Schäden am Schwimmbecken, die durch unsachgemäßen Gebrauch des Schwimmbeckens gemäß der Gebrauchsanweisung entstanden sind.

Von der zusätzlichen kommerziellen Garantie ausgeschlossen sind auch alle Kunststoffteile, d.h:

- Die Auskleidung oder Abdeckung
- Die Verkleidungsteile

Um die Garantie in Anspruch nehmen zu können, muss Ihr Pool dieses Dokument enthalten.

Die Garantie gilt für Pools, die ab dem 1. Januar 2016 verkauft werden.

→ **Liner:** 2 Jahre für Nähte und Wasserdichtigkeit unter normalen Einsatzbedingungen. Von der Garantie ausgeschlossen sind: Risse, Brüche, Verschmutzungen (Behandlungsmittel direkt im Wasser), Verschmutzungen durch Algenwachstum, Verschmutzungen durch die Zersetzung von Fremdkörpern, die mit dem Liner in Berührung gekommen sind, Verschmutzungen und Verfärbungen durch die Einwirkung von Oxidationsmitteln, Farbpflege und Abnutzung durch die Einwirkung des Materials auf verschiedene Oberflächen. Verformung der Auskleidung, die länger als 24 Stunden ohne Wasser gelassen wurde (das Becken darf nie vollständig entleert werden). Das Etikett mit der Seriennummer des Trägermaterials muss auf dem Produkt und auf der Verpackung verbleiben. Für einen eventuellen Antrag auf Übernahme einer Garantie muss ein Muster des Innenbehälters vorgelegt werden.

→ **Filtrationseinheit:** Die Pumpe hat eine Garantie von 2 Jahren (elektrisches Problem) unter normalen Einsatzbedingungen. Von der Garantie ausgeschlossen sind: Bruch von Teilen (Pumpensockel/Sandbehälter, Vorfilterdeckel, Umschaltventil usw.), Schäden durch fehlerhaften Anschluss, Trockenlauf der Pumpe, Schäden durch Abrieb oder Korrosion (die Filteranlage muss an einem kühlen, trockenen Ort gelagert werden, fern von Spritzwasser).

→ **Sonstige Komponenten:** 2 Jahre.

### SIND VON DER GARANTIE AUSGESCHLOSSEN:

- Die Einschnitte im Liner
- Einbau und Anschluss des Filtersystems
- Die Montage
- Das Einfüllen von Wasser
- Die Positionierung der Kanten
- Überwinterung
- Wartung

### GEOGRAFISCHER GELTUNGSBEREICH DER GARANTIE:

Die Garantie gilt für alle Mitgliedsstaaten der Europäischen Union, das Vereinigte Königreich und die Schweiz.

Gre bietet dem Käufer - neben und ohne Einschränkung seiner gesetzlichen Gewährleistungsansprüche gegenüber dem Verkäufer - einen Anspruch nach Maßgabe der folgenden Gewährleistungspflichten für neue Produkte.



→ Wenn Sie irgendwelche Probleme haben, kontaktieren Sie uns bitte: [www.grepool.com/de/kundenservice](http://www.grepool.com/de/kundenservice)



# VOR DER MONTAGE

## SICHERHEITSHINWEISE

Das Filterset (Filter + Pumpe) muss mindestens 3,5 m vom Schwimmbaden entfernt aufgestellt werden, um die Gefahr eines Stromschlags zu vermeiden.

Eine spezielle Differenzialschutzeinrichtung für Schwimmbäder muss vorschriftsmäßig in die Stromzufuhr zur Pumpe eingebaut werden.

Lassen Sie Kinder niemals unbeaufsichtigt in der Nähe des Schwimmbadbeckens.

Entfernen Sie nach jedem Schwimmen die externe Leiter, um zu verhindern, dass Kinder oder Haustiere versehentlich in das Becken fallen (Norm EN P90-317).

Dieser Pool ist nur für die Nutzung durch Familien vorgesehen. Es ist nicht erlaubt, auf den Rändern zu laufen, zu tauchen oder von ihnen zu springen.

## MONTAGEDAUER

Die Installation des Pools erfordert mindestens zwei Personen und dauert zwei Tage (abgesehen von der Vorbereitung des Standorts und der Befüllung).

## BEVOR SIE IHR SCHWIMMBAD BAUEN, VERGEWISSERN SIE SICH BITTE, DASS SIE

- Die Beauftragung einer qualifizierten Person mit der Ausführung der elektrischen Anschlüsse.
- dass die Wasserversorgung ausreicht, um das Becken zu füllen.
- dass Sie das Handbuch sorgfältig Schritt für Schritt gelesen haben, um die Installation des Pools zu verstehen.

## VERMITTLUNGSBERATUNG

Sie müssen den Boden vorbereiten, wie in dieser Anleitung im Kapitel "Installation" beschrieben.

## IHREN POOL NICHT LOKALISIEREN

- Unter Stromleitungen
- Unter Ästen
- Auf nicht stabilisiertem Boden

Ein guter Standort spart Ihnen Zeit und vermeidet Zwänge. Der Pool sollte an einem sonnigen und leicht zugänglichen Ort stehen.

Der Standort des Pools muss frei von Rohren oder elektrischen Anschlüssen sein.

Bitte beachten Sie, dass es besser ist, den Pool an einem sonnigen Tag aufzustellen und windige Tage zu vermeiden.

## VERPACKUNG, SORTIERUNG UND RECYCLING

- Einige Poolkomponenten sind in Plastikbeuteln verpackt. Um die Gefahr des Verschluckens zu vermeiden, sollten Sie niemals Babys oder Kinder damit spielen lassen.
  - Ich danke Ihnen, dass Sie die Regeln der Europäischen Union einhalten und zum Schutz der Umwelt beitragen.
- Wenn Sie Ihren Pool installiert haben und alle Komponenten zusammengebaut sind, sortieren und recyceln Sie bitte alle Verpackungen.

**Ersatzteile sind 5 Jahre lang ab dem Rechnungsdatum des Produkts erhältlich.**

## TECHNISCHE DIENSTLEISTUNGEN

Die technischen Dienste sind zuständig für die Installation von Schwimmbädern, den Verkauf von Ersatzteilen und Zubehör sowie die Wartung von Wasseraufbereitungsanlagen. Wenden Sie sich an das nächstgelegene Servicezentrum.







**MANUFACTURAS GRE S.A.**

LANDABARRI BIDEA, 3, 6TA PLANTA, PUERTA D  
48940, LEIOA (BIZKAIA) SPANIEN.

[www.grepool.com](http://www.grepool.com)

**GARANTIENUMMER**

Wir behalten uns das Recht vor, alle oder einen Teil der Eigenschaften  
unserer Produkte oder den Inhalt dieses Dokuments ohne vorherige  
Ankündigung zu ändern.

18.11.25