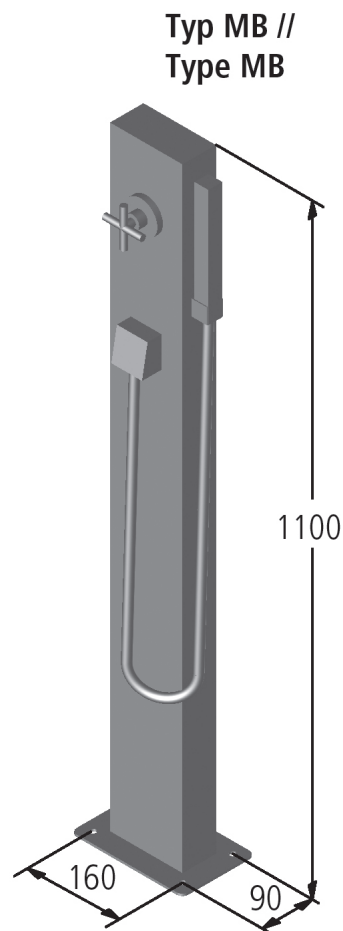
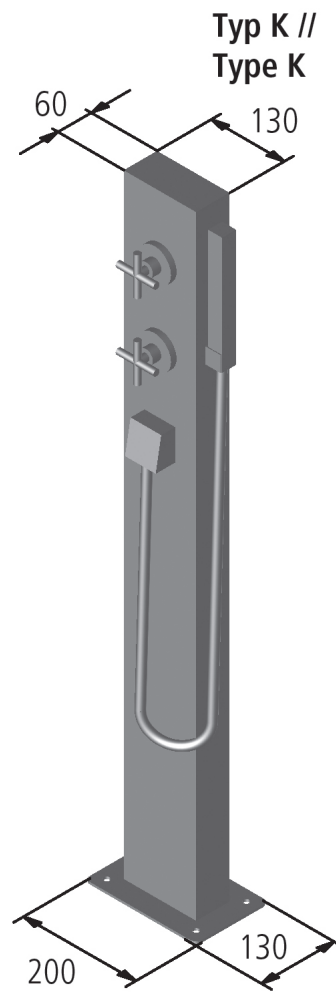




Technische Änderung vorbehalten.
Subject to modification.



Bohrungsabstand //
Hole separation

**SONDER-
ANFERTIGUNGEN?**

Kein Problem - Beispiele siehe S. 92.

SPECIAL CONSTRUCTIONS?

No Problem -
Examples see p. 92.

MODELL 40.1 // DUSCHE MADEIRA**EINSATZBEREICH:**

Private Schwimmbäder / Gärten

BESCHREIBUNG:

Typ K / MB

Gehäuse:

Edelstahl V2A,
Oberfläche geschliffen,
Rückwand abnehmbar

Wasseranschluss 1/2" Innengewinde,
Zuleitung durch den Bodenflansch

Armaturen:

Messing verchromt,
Handbrause Kunststoff verchromt

Ausführungen entsprechend diesem Maßblatt

BEFESTIGUNG:

Flanschmontage auf dem fertigen Boden,
Flanschplatte 200 x 130 mm

MONTAGETEILE:

Sind im Lieferumfang enthalten.

BESTELLDATEN:

Artikel-Nr. (siehe aktuelle Preisliste)

ERLÄUTERUNG:

K = Kaltwasser
MB = Mischbatterie

MODEL 40.1 // SHOWER MADEIRA**FIELD OF APPLICATION:**

Private pools / gardens

DESCRIPTION:

Type K / MB

Casing:

Stainless steel 304,
surface grinded,
rear detachable

water supply 1/2" internal thread,
supply through the floor flange

Fittings:

Chromed brass,
hand shower chromed plastic

construction corresponding to this drawing

FASTENING:

Flange assembly to the finished floor,
flange plate 200 x 130 mm

ASSEMBLY MATERIALS:

Are included in the scope of supply.

ORDERING REFERENCES:

Model number (see current price list)

EXPLANATIONS:

K = cold water
MB = mixing battery