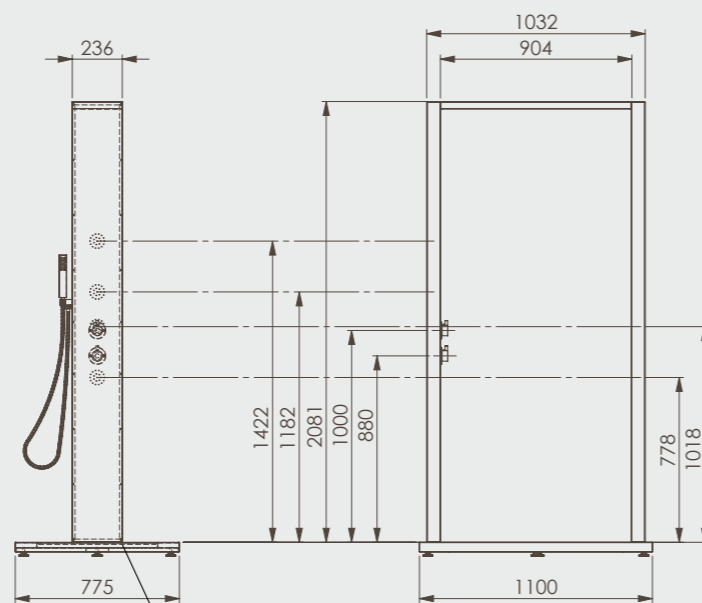


PRODUKTINFORMATIONEN SAMOA

MATERIAL:	Edelstahl V2A und WPC*
TYP:	Kalt- & Warmwasser
FUNKTION:	Kopf-, Hand- & Körperdusche
HÖHE BODEN BIS DUSCHKOPF:	2.038 mm
ARMATUR:	Einhebelmischer und Umsteller, Messing verchromt
WASSERANSCHLUSS:	Flexschläuche Kalt- und Warmwasser durch den Boden, 1/2" IG, Rückenblech verschraubbar
GEWICHT:	52 kg
BODENPLATTE:	WPC Rost mit Edelstahlrahmen

* Wood Plastic Composite
Technische Änderungen vorbehalten.

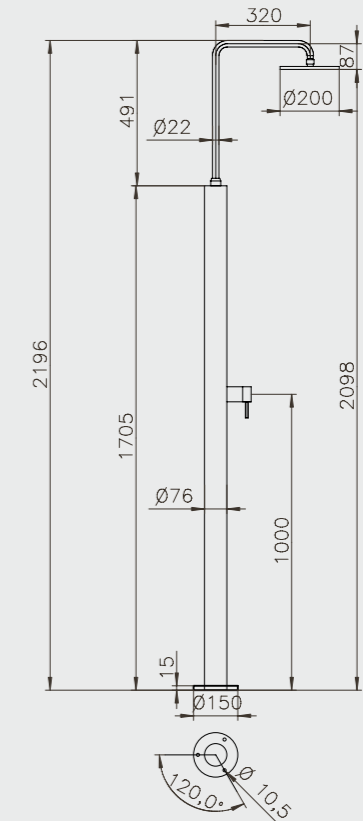


Kalt- und Warmwasseranschluss 1/2" IG unter der Plattform, Rückenblech verschraubbar

PRODUKTINFORMATIONEN ROMEO

MATERIAL:	Edelstahl V2A, Oberfläche geschliffen
TYP:	Kalt- & Warmwasser
FUNKTION:	Kopfdusche
HÖHE BODEN BIS DUSCHKOPF:	2.098 mm
ARMATUR:	Einhebelmischer, Edelstahl geschliffen
WASSERANSCHLUSS:	Flexschläuche Kalt- und Warmwasser durch den Boden, 1/2" IG
GEWICHT:	25 kg
BEFESTIGUNG:	Flanschmontage

Technische Änderungen vorbehalten.

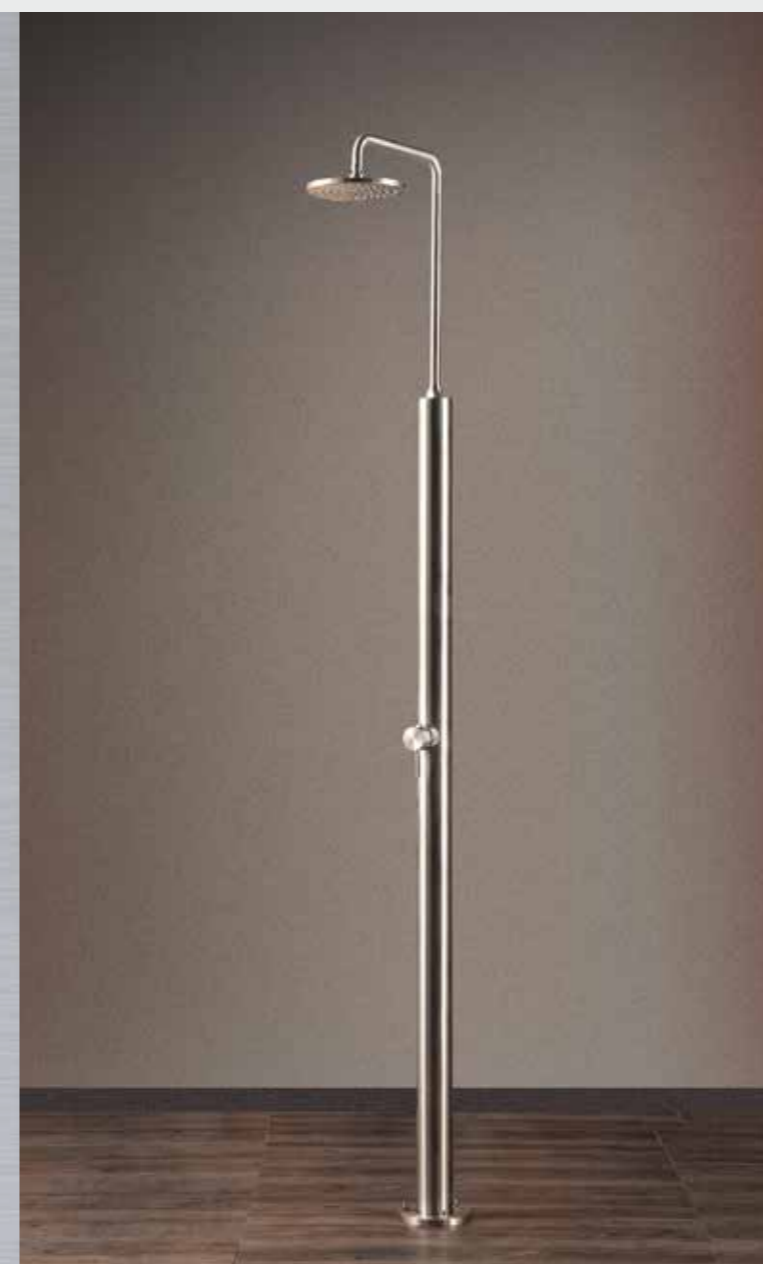


EHM, Kalt- und Warmwasseranschluss 1/2" durch den Bodenflansch, Oberfläche geschliffen



SAMOA

Die Rundumdusche für die ganze Familie! Mit der Dusche SAMOA wird das Duschen zum Vergnügen pur. Die Dusche verfügt über eine breite Kopfdusche, zwei gegenseitig angebrachte Körperbrausen und eine Handdusche. Über einen Regler wird das warme oder kalte Wasser gemischt, je nach Empfinden. Und dann Wasser marsch! Wellness pur in Ihrem Garten. Selbstverständlich ist die Dusche aus hochwertigem Edelstahl gefertigt. Die Bodenplatte besteht aus witterungsbeständigem WPC und schützt die Füße vor Verschmutzung.



ROMEO

Die Kalt- und Warmwasserdusche ROMEO besticht durch ihre kühle Eleganz, hochwertige Materialien und einfache Montage. Das Gehäuse der Dusche, die Armaturen als auch der Duschkopf sind komplett aus Edelstahl gefertigt. Mit dem Einhebelmischer lässt sich bequem die individuelle Wassertemperatur regeln, der große Brausekopf bietet entspannendes Regenschauer – Feeling pur. So lässt sich der Sommer genießen.



IDEAL
EDELSTAHL