

HOUSE OF

DURATECH

innovative pool products

Manual

PL-REM-200

English.....Page 2
Nederlands.....Pagina 8
Français.....Page 14
Deutsch.....Seite 20



LINK Driver


Table of contents

Technical specifications	Page 3
Box contents	Page 4
Installation instructions	Page 5
Pairing Handheld Transmitter & controller	Page 6
Handheld transmitter functions	Page 7
Replacing transmitter battery	Page 7
Troubleshooting	Page 7

DURALINK

Technical specifications

Electrical specifications

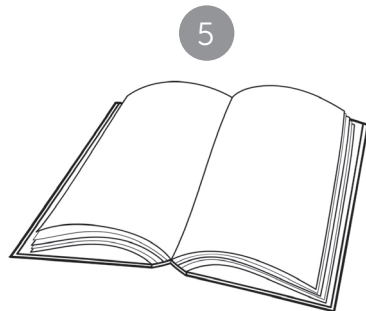
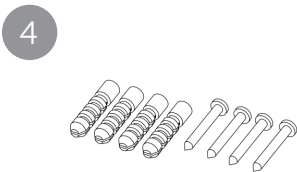
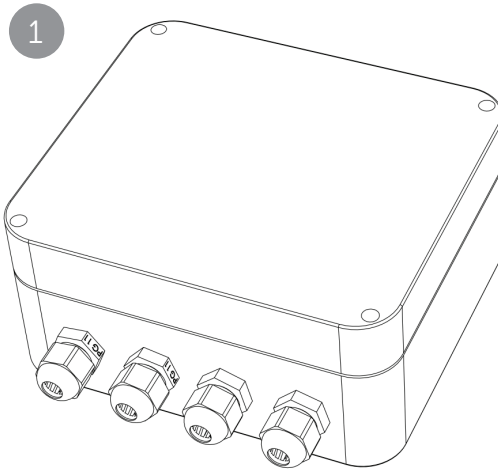
Nominal Input voltage	230 VAC 50 Hz
Output voltage on Lamp Output	12 VAC
Max output current on Lamp Output	16,7 A
Max rating Relay Contact A and B	
Resistive Load	14A 250VAC 14A 30VDC
Inductive Load	6A 250VAC 6A 30VDC
Transformer VA rating	200VA
Fuse type	5x20mm cartridge fuse 5A 250V slow blow/time lag
Frequency band transmitter	868 MHz
IEC Protection Class	Class II 

General specifications Controller

Ambient air temperature	0°C ... +40°C
Humidity	10% ... 90% RH non condensing
Dimensions	195x194x90 mm
Weight	3,2 kg
Ingress protection rate	IP54

Box contents

1. PL-REM-200 controller
2. Handheld transmitter (DuraLink™ version)
3. Spare battery (type A23 12V)
4. Screws (4x) & wall plugs (4x)
5. Owners's manual

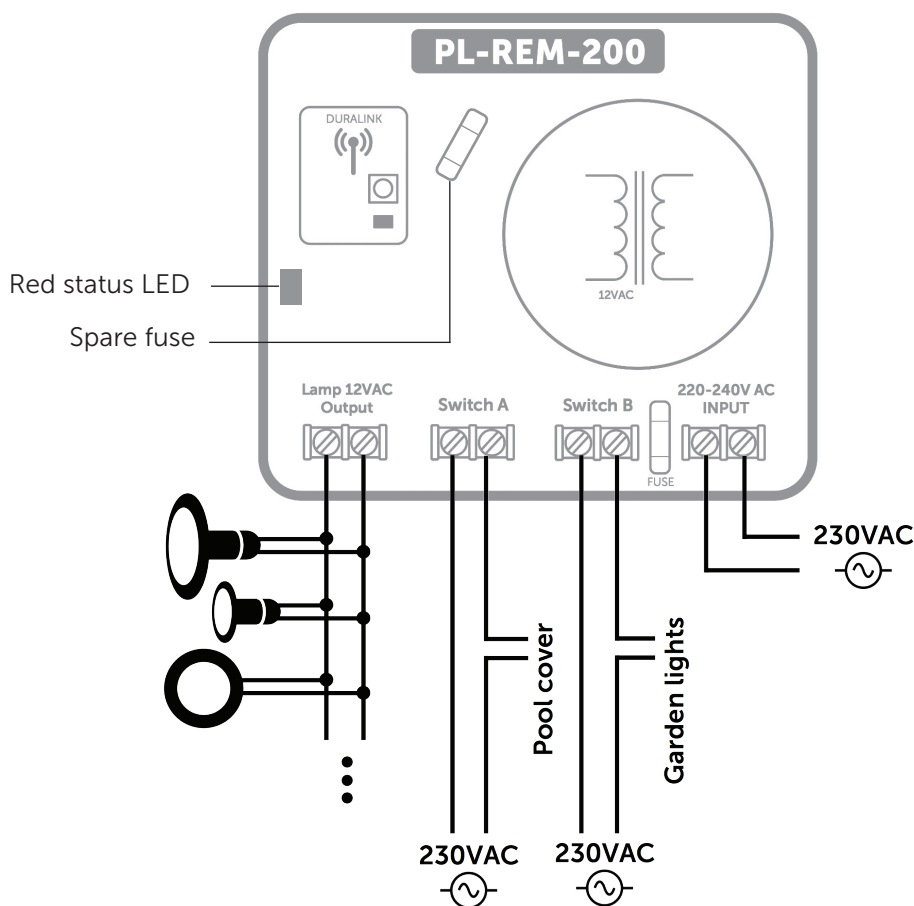


Installation instructions

- Connect a 230VAC power source to the “220-240VAC INPUT” terminal
- Connect the swimming pool lights to the “Lamp 12VAC output” terminal

⚠ Make sure the total load of pool lights does not exceed 200Watt

Optional: The “Switch A” & “switch B” terminals can be used to control auxiliary circuits like a pool cover or garden lights.



Pairing handheld transmitter & controller

The handheld transmitter is already paired in the factory and ready to use. The PL-REM-200 can pair with up to 6 handheld transmitters. In case a problem arises, the pairing process can be done manually:

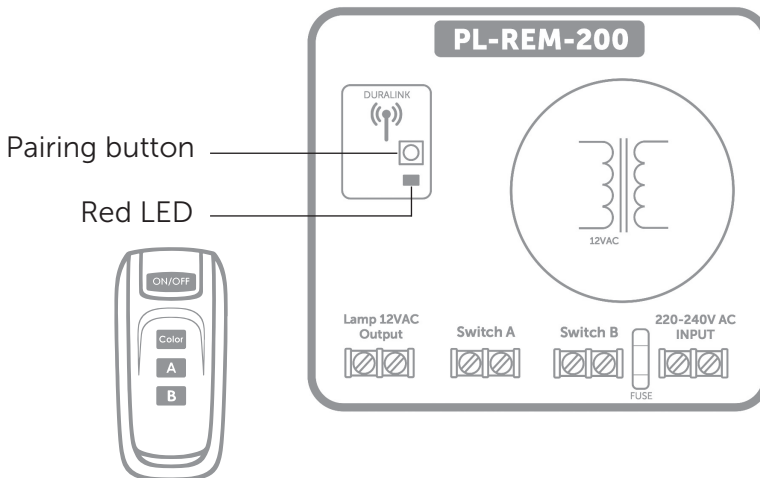
Manual Pairing process:

Make sure the PL-REM-200 is connected to a power source.

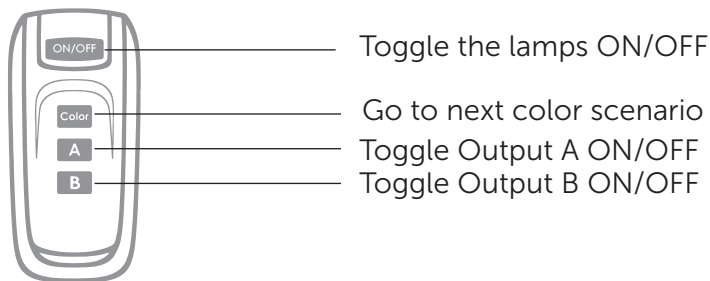
1. Press the pairing button on the small circuit board, inside the controller for at least 5 seconds.
--> The LED will start to blink fast
2. Within 25 seconds, press any button on the handheld transmitter.
--> If the transmitter is paired correctly, the LED will flash slowly for 5 times
--> If the PL-REM-200 pairing memory is full, the LED will flash 15 times.
This means 6 handheld devices have already been paired.

To unpair all handheld transmitters with the controller: Push the pairing button for at least 5 seconds, then do nothing for at least 25 seconds.

--> The pair memory will be erased - the red LED will flash 5x on/off.

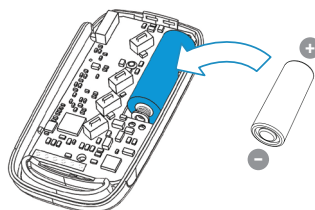
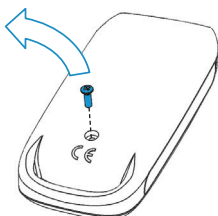


Handheld transmitter functions



Replacing transmitter battery

- Remove the philips head screw and open the transmitter
- Replace the battery, respecting the polarity
Battery type: A23 12V



Troubleshooting

PROBLEM

The controller doesn't react to transmitter commands

SOLUTION

- Check the battery of the handheld transmitter
- The transmitter is not paired-correctly with the controller. Repeat the pairing process
- Reduce the distance between handheld transmitter and PL-REM-200 and/or remove obstacles

The pool lights don't work

- Check the red status LED
 - Check if there is 12VAC output at the terminals of the controller
 - Check the fuse of the controller
- If the fuse is ok, and there is still no 12VAC output, contact your distributor

Inhoudstafel

Technische specificaties	Pagina 9
Inhoud van de doos	Pagina 10
Installatie-instructies	Pagina 11
Afstandsbediening en controller koppelen	Pagina 12
Afstandsbediening functies	Pagina 13
Batterij van de afstandsbediening vervangen	Pagina 13
Probleemoplossing	Pagina 13

DURALINK

Technische specificaties

Elektrische specificaties

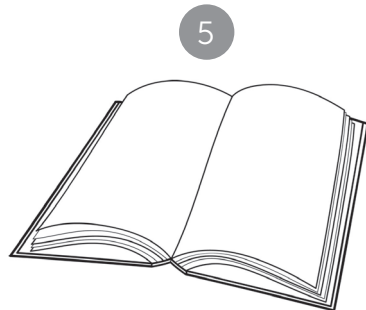
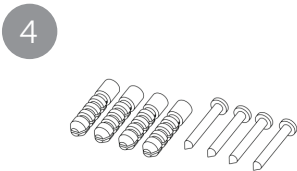
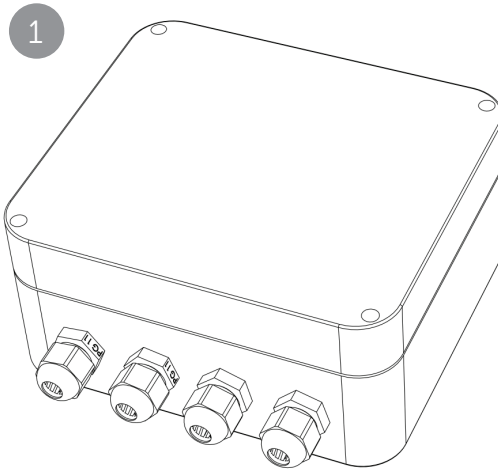
Ingangsspanning (nominaal)	230 VAC 50 Hz
Uitgangsspanning "Lamp 12VAC Output"	12 VAC
Max stroom "Lamp 12VAC Output"	16,7 A
Max vermogen Relais contact A en B	
Resistieve Belasting	14A 250VAC
Inductieve Belasting	14A 30VDC
	6A 250VAC
	6A 30VDC
Transformator vermogen	200VA
Zekering type	5x20mm smeltzekering
	5A 250V slow blow/time lag
Frequentie band afstandsbediening	868 MHz
IEC beschermingsklasse:	Class II <input type="checkbox"/>

Algemene specificaties Controller

Omgevingstemperatuur	0°C ... +40°C
Vochtigheidsgraad	10% ... 90% RH
	non condensing
Afmetingen	195x194x90 mm
Gewicht	3,2 kg
IP klasse	IP54

Inhoud van de doos

1. PL-REM-200 controller
2. Afstandsbediening (DuraLink™ versie)
3. Reserve batterij (type A23 12V)
4. Schroeven (4x) & muurpluggen (4x)
5. Handleiding

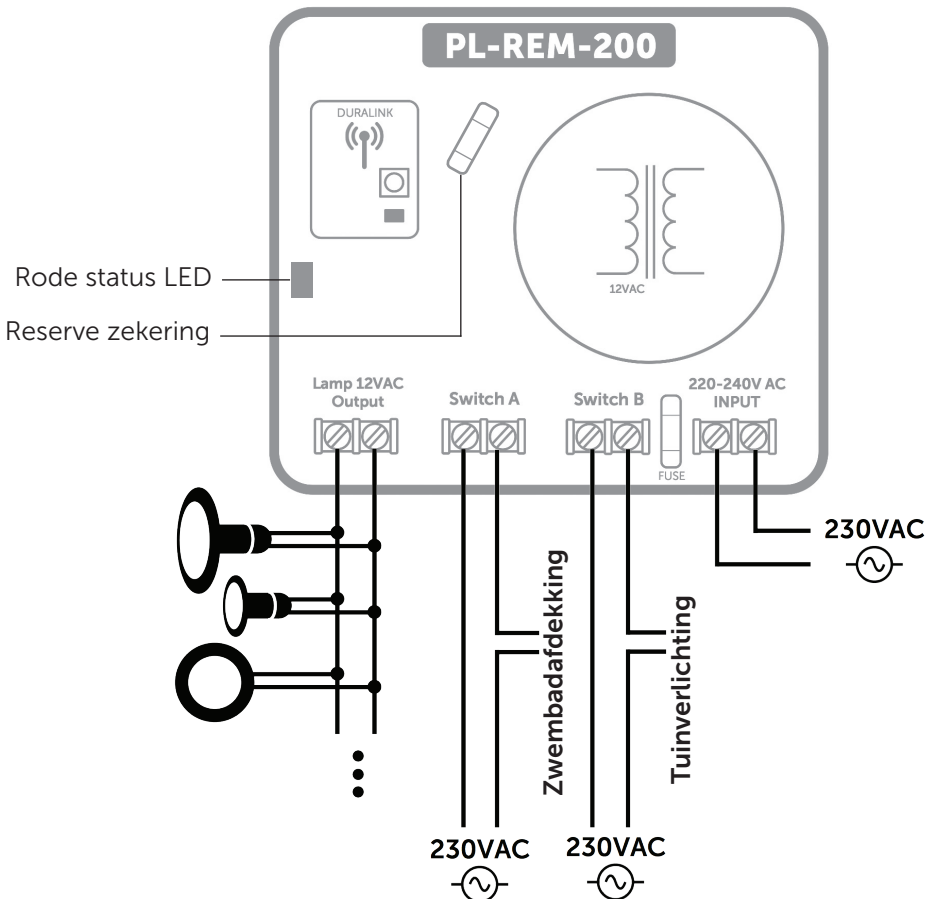


Installatie instructies

- Verbind een 230VAC voedingsbron met de "220-240VAC INPUT" aansluitklem
- Verbind de zwembadverlichting met de "Lamp 12VAC output" aansluitklem

 Zorg ervoor dat het totale vermogen van de zwembadverlichting niet hoger is dan 200Watt

Optioneel: De "Switch A" & "switch B" aansluitklemmen kunnen gebruikt worden om additionele circuits (zoals tuinverlichting of zwembadafdekking) aan te sturen



Afstandsbediening en controller koppelen

De afstandsbediening is reeds gekoppeld van in de fabriek en is klaar voor gebruik. The PL-REM-200 kan gekoppeld worden met maximaal 6 afstandsbedieningen. In probleemgevallen kan men de afstandsbediening ook manueel koppelen.

Manueel koppel proces:

Zorg ervoor dat de PL-REM-200 verbonden is met een 230VAC voeding.

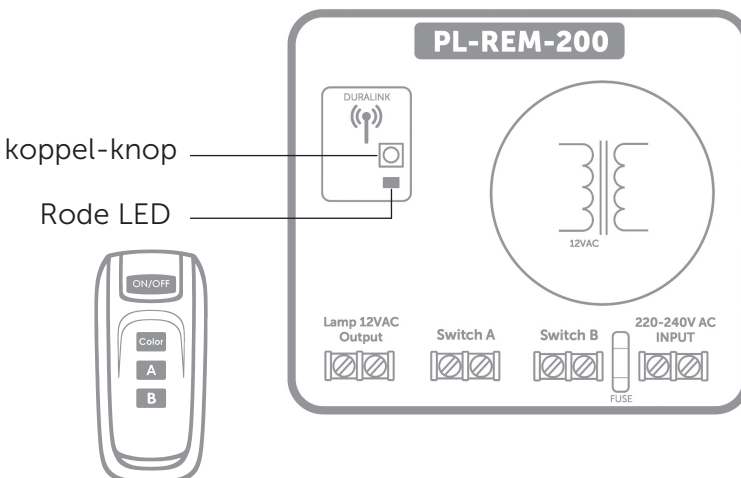
1. Druk op de rode koppel-knop op het kleine printplaatje binnen in de controller, gedurende 5 seconden.
--> de rode LED zal nu snel knipperen
2. Druk op eender welke knop van afstandsbediening binnen de 25 seconden
--> Als de afstandsbediening correct gekoppeld is, zal de rode LED 5x traag knipperen
--> Als er al 6 verschillende afstandsbedieningen met de controller gekoppeld zijn, zal de rode LED 15x knipperen. Dit wil zeggen dat het geheugen vol is

Om ALLE afstandsbedieningen te ontkoppelen van de controller:

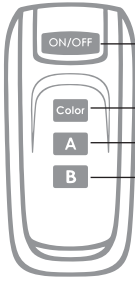
Druk op de rode koppel-knop gedurende 5 seconden.

Druk daarna op GEEN ENKELE knop binnen de 25 seconden.

--> Het geheugen is nu gewist. De rode LED zal 5x knipperen



Afstandsbediening functies



Zet de lampen AAN/UIT

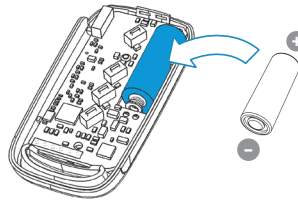
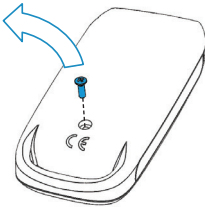
Ga naar het volgende scenario

Zet uitgang A AAN/UIT

Zet uitgang B AAN/UIT

Batterij van de afstandsbediening vervangen

- Verwijder het kruiskop schroefje en open de afstandsbediening
- Vervang de batterij en respecteer de polariteit
Battery type: A23 12V



Probleemoplossing

PROBLEEM

De controller reageert niet meer op commando's van de afstandsbediening

OPLOSSING

- Controleer de batterij van de afstandsbediening
- De afstandsbediening is niet correct gekoppeld met de controller, herhaal het koppel proces
- Verminder de afstand tussen de afstandsbediening en de controller en/of verwijder obstakels

De zwembadverlichting werkt niet

- Controleer de rode status LED
- Controleer of er 12VAC spanning is aan de uitgang van de controller
- Controleer de zekering in de controller. Als die OK is, en er nog geen 12VAC spanning is aan de uitgang, contacteer dan uw distributeur


Table des matières

Spécifications techniques	Page 15
Contenu de la boîte	Page 16
Instructions d'installation	Page 17
Appairage du contrôleur et de l'émetteur portable	Page 18
Fonctions de l'émetteur portable	Page 19
Remplacer la batterie de l'émetteur	Page 19
Résolution des problèmes	Page 19

DURALINK

Spécifications techniques

Spécifications électriques

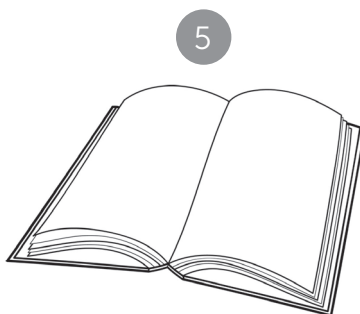
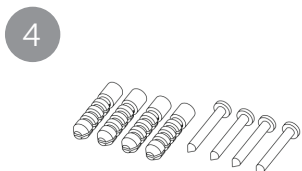
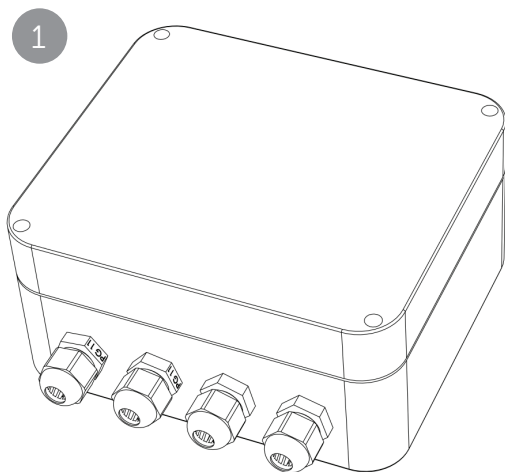
Tension d'entrée nominale	230 VAC - 50 Hz
Tension de sortie à la sortie de la lampe	12 VAC
Intensité électrique maximale à la sortie de la lampe	16,7 A
Valeurs maximales des contacts de relais A et B	
Charge résistive	14 A 250 VAC 14 A 30 VDC
Charge inductive	6 A 250 VAC 6 A 30 VDC
Indice VA du transformateur	200 VA
Types de fusibles	5 x 20 mm (fusibles car- touches) 5A 250V (à fusion lente/ temporisé)
Bande de fréquences de l'émetteur	868 MHz
Classe de protection IEC	Classe II 

Spécifications générales du contrôleur

Température de l'air ambiant	De 0 °C à +40 °C
Humidité	De 10 % à 90 % (HR) sans condensation
Dimensions	195 x 194 x 90 mm
Poids	3,2 kg
Indice de protection	IP54


Contenu de la boîte

1. Contrôleur PL-REM-200
2. Émetteur portable (version DuraLink™)
3. Batterie de rechange (type A23 12V)
4. Vis (4x) & chevilles (4x)
5. Mode d'emploi

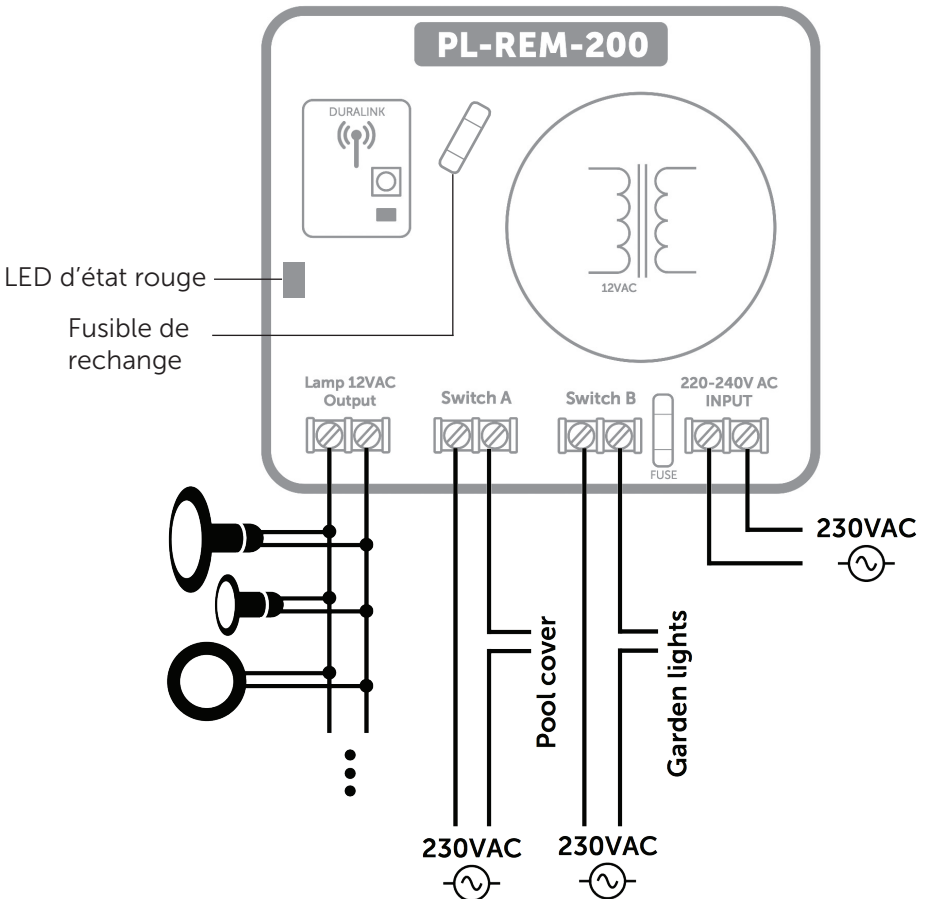


Instructions d'installation

- Raccordez une source d'alimentation de 230 VAC à la borne « 220-240 VAC INPUT »
- Raccordez les lampes de la piscine à la borne « Lamp 12 VAC output »

 Assurez-vous que la charge totale des lampes de la piscine ne dépasse pas 200 Watts

Optionnel : Les bornes « Switch A » et « Switch B » peuvent être utilisées pour contrôler des circuits auxiliaires tels qu'un système de couverture de piscine ou des lampes de jardin.



Appairage du contrôleur et de l'émetteur portatif

L'émetteur portatif est déjà appairé en usine et est donc prêt à l'emploi. Le PL-REM-200 peut être appairé avec un maximum de 6 émetteurs portatifs. Si un problème devait survenir, voici comment effectuer l'appairage manuellement:

Appairage manuel:

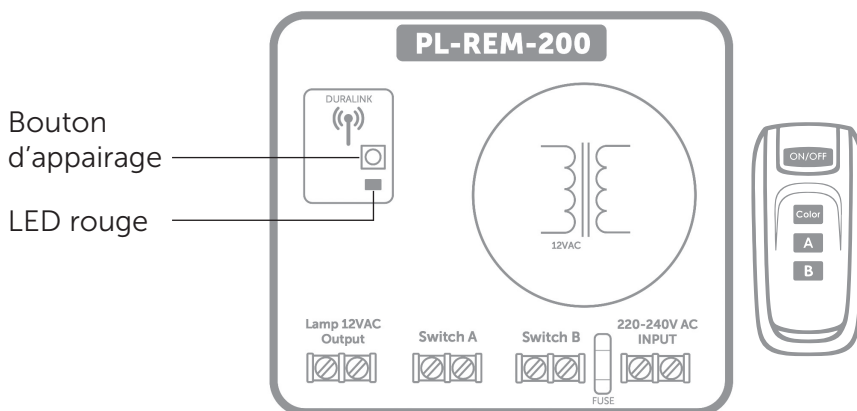
Assurez-vous que le PL-REM-200 soit raccordé à une source d'alimentation.

1. Appuyez sur le bouton d'appairage sur le petit circuit imprimé situé à l'intérieur du contrôleur pendant au moins 5 secondes.
--> Le LED se mettra à clignoter rapidement

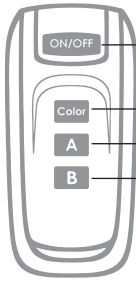
2. Dans les 25 secondes, appuyez sur n'importe quel bouton sur l'émetteur portatif.
--> Si l'émetteur est appairé correctement, le LED clignotera lentement 5 fois
--> Si la mémoire d'appairage du PL-REM-200 est saturée, le LED clignotera 15 fois. Cela signifie que 6 appareils portatifs ont déjà été appairés.

Pour désappairer tous les émetteurs portatifs du contrôleur : Appuyez sur le bouton d'appairage pendant au moins 5 secondes. Ensuite, ne faites rien pendant au moins 25 secondes.

- > La mémoire d'appairage sera effacée – le LED rouge clignotera 5 fois.



Fonctions de l'émetteur portatif



Allumer/éteindre les lampes

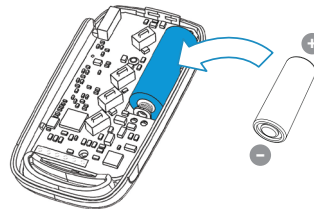
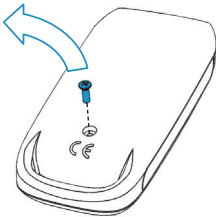
Programme de couleurs suivant

Allumer/éteindre la sortie A

Allumer/éteindre la sortie B

Remplacement de la batterie de l'émetteur

- Ôtez la vis Phillips et ouvrez l'émetteur
- Remplacez la batterie, en respectant la polarité
Type de batterie : A23 12V



Résolution des problèmes

PROBLÈME

Le contrôleur ne réagit pas aux commandes de l'émetteur.

SOLUTION

- Vérifiez la batterie ou l'émetteur portatif.
- L'émetteur n'est pas appairé correctement au contrôleur.
- Répétez le processus d'appairage.
- Réduisez la distance entre l'émetteur portatif et le PL-REM-200 et/ou éliminez les obstacles.

Les lampes de la piscine ne fonctionnent pas

- Vérifiez le LED d'état rouge.
- Vérifiez s'il y a bien une tension de 12 VAC aux bornes du contrôleur.
- Vérifiez le fusible ou le contrôleur
Si le fusible est en bon état et qu'il n'y a toujours aucune tension de 12 VAC en sortie, veuillez contacter votre distributeur.


Inhaltsverzeichnis

Technische Spezifikationen	Seite 21
Lieferumfang	Seite 22
Installationsanleitung	Seite 23
Kopplung von Handsender und Regler	Seite 24
Funktionen des Handsenders	Seite 25
Handsenderbatterien auswechseln	Seite 25
Störungsbehebung	Seite 25

DURALINK

Technische Spezifikationen

Elektrische Spezifikationen

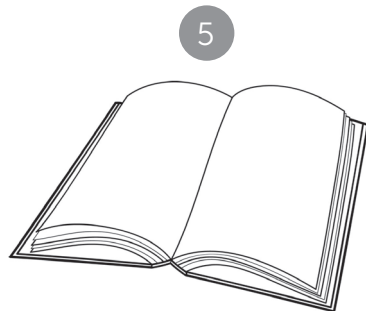
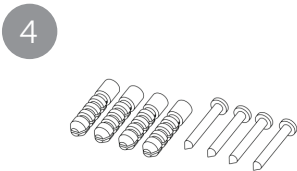
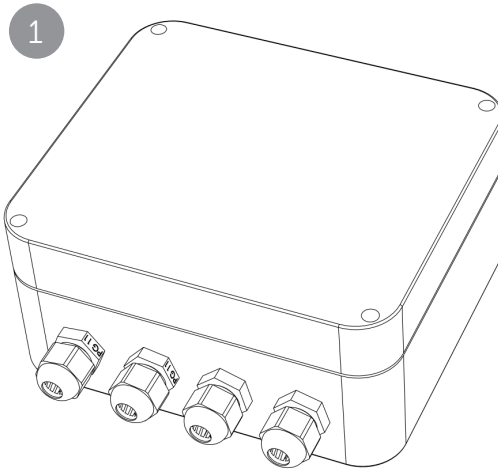
Nominale Eingangsspannung	230 VAC 50 Hz
Ausgangsspannung des Strahlerausgangs	12 VAC
Max. Ausgangsstrom des Strahlerausgangs	16,7 A
Max. Kapazität des Relaisausgangs A und B Ohmsche Last	14A 250VAC 14A 30VDC
Induktive Last	6A 250VAC 6A 30VDC
VA-Leistung Transformator	200VA
Sicherungstyp	5 x 20mm Sicherungseinsatz 5A250V trägerschmelzsicherung
RF-Band	868 MHz
IP-Schutzklasse	Class II 

Allgemeine Spezifikationen des Reglers

Umgebungslufttemperatur	0°C ... +40°C
Luftfeuchtigkeit	10% ... 90% RH nicht kondensierend
Maße	195x194x90 mm
Gewicht	3,2 kg
IEC-Schutzart	IP54

Lieferumfang

1. PL-REM-200-Regler
2. Handsender (DuraLink™-Version)
3. Ersatzbatterie (Typ A23 12V)
4. Schrauben (4x) & Wanddübel (4x)
5. Betriebsanleitung



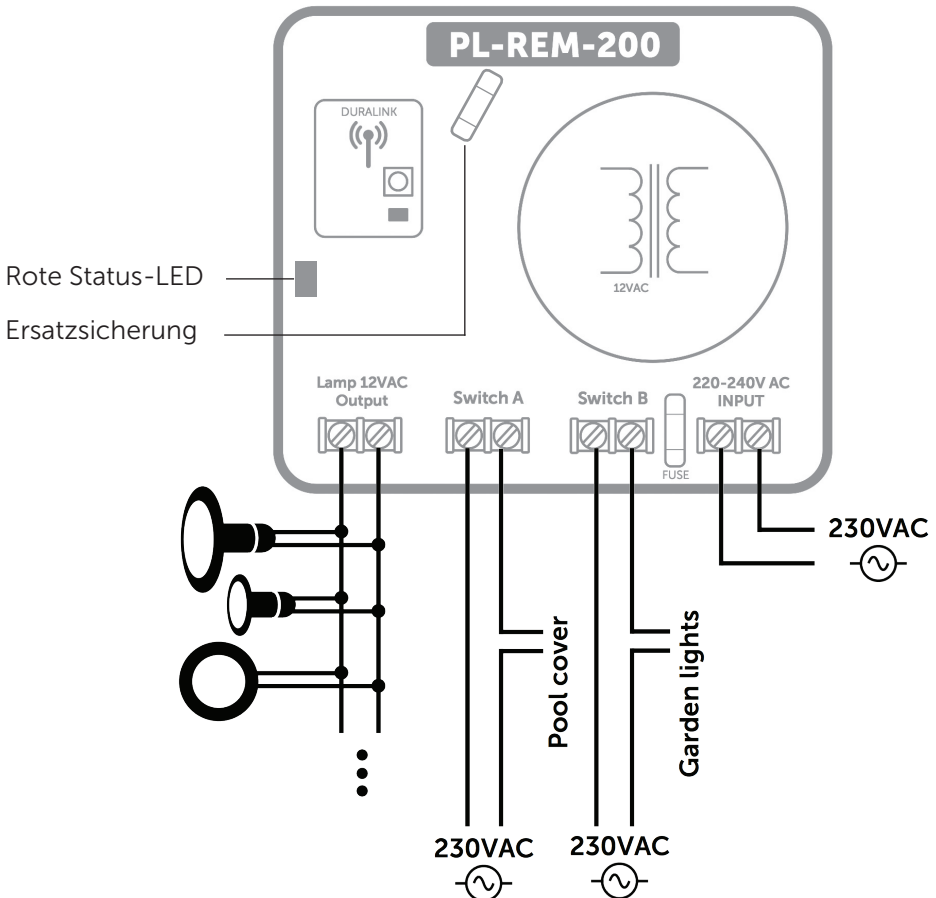
Installationsanleitung

- Schließen Sie eine 230VAC-Stromquelle an den "220-240VAC INPUT"-Anschluss
- Verbinden Sie die Poolstrahler mit dem "Lamp 12VAC Output"-Anschluss



Stellen Sie sicher, dass die Gesamtleistung aller Poolstrahler 200 Watt nicht überschreitet.

Optional: Die "Switch A" & "Switch B"-Anschlüsse können zur Steuerung zusätzlicher Schaltkreise wie Poolabdeckung oder Gartenbeleuchtung verwendet werden.



Kopplung von Handsender und Regler

Der Handsender ist bereits mit dem Regler gekoppelt und kann direkt eingesetzt werden. Der PLA-REM-Regler kann mit bis zu 6 Handsendern verbunden werden. Sollten Probleme auftreten, kann die Kopplung manuell durchgeführt werden:

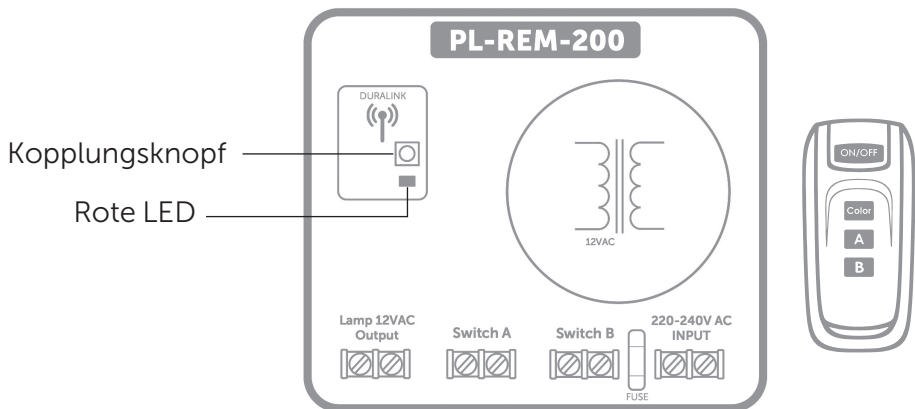
Manuelle Kopplung:

Stellen Sie sicher, dass die PL-REM-200 an eine Stromquelle angeschlossen ist.

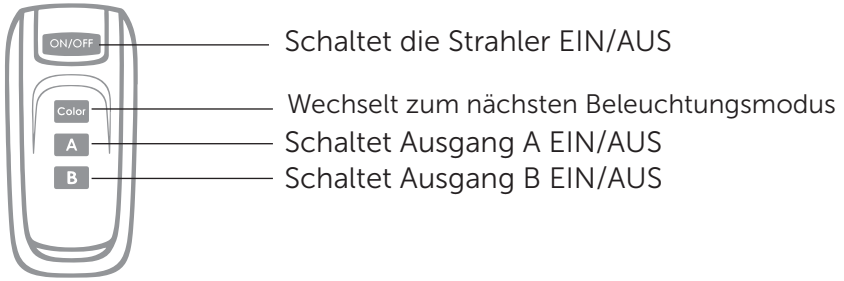
1. Halten Sie den Kopplungsknopf auf der kleinen Schaltplatte im Regler für mindestens 5 Sekunden gedrückt.
--> Das LED-Lämpchen beginnt schnell zu blinken.
2. Drücken Sie innerhalb von 25 Sekunden einen beliebigen Knopf auf dem Handsender.
--> Wenn der Handsender korrekt gekoppelt ist, blinkt die LED langsam fünfmal
--> Wenn der PL-REM-200-Kopplungsspeicher voll ist, blinkt die LED fünfzehnmal. Dies zeigt Ihnen an, dass bereits 6 Fernbedienungen mit dem Gerät verbunden sind.

Entkopplung aller Handsender vom Regler: Halten Sie den Kopplungsknopf mindestens 5 Sekunden lang gedrückt und betätigen Sie in den darauffolgenden 25 Sekunden keinen Knopf.

--> Der Kopplungsspeicher wird dadurch gelöscht. - Die LED blinkt fünfmal.

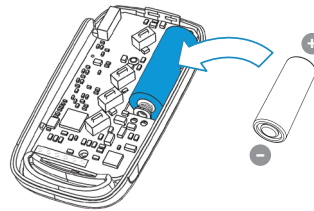
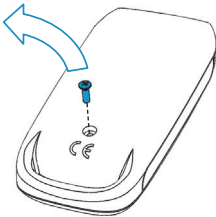


Funktionen des Handsenders



Handsenderbatterien auswechseln

- Entfernen Sie die Kreuzschlitzschraube und öffnen Sie den Handsender.
- Wechseln Sie die Batterie aus, achten Sie dabei auf die Polarität.
Batterietyp: A23 12V



Störungsbehebung

PROBLEM

Der Regler reagiert nicht auf die Befehle des Handsenders

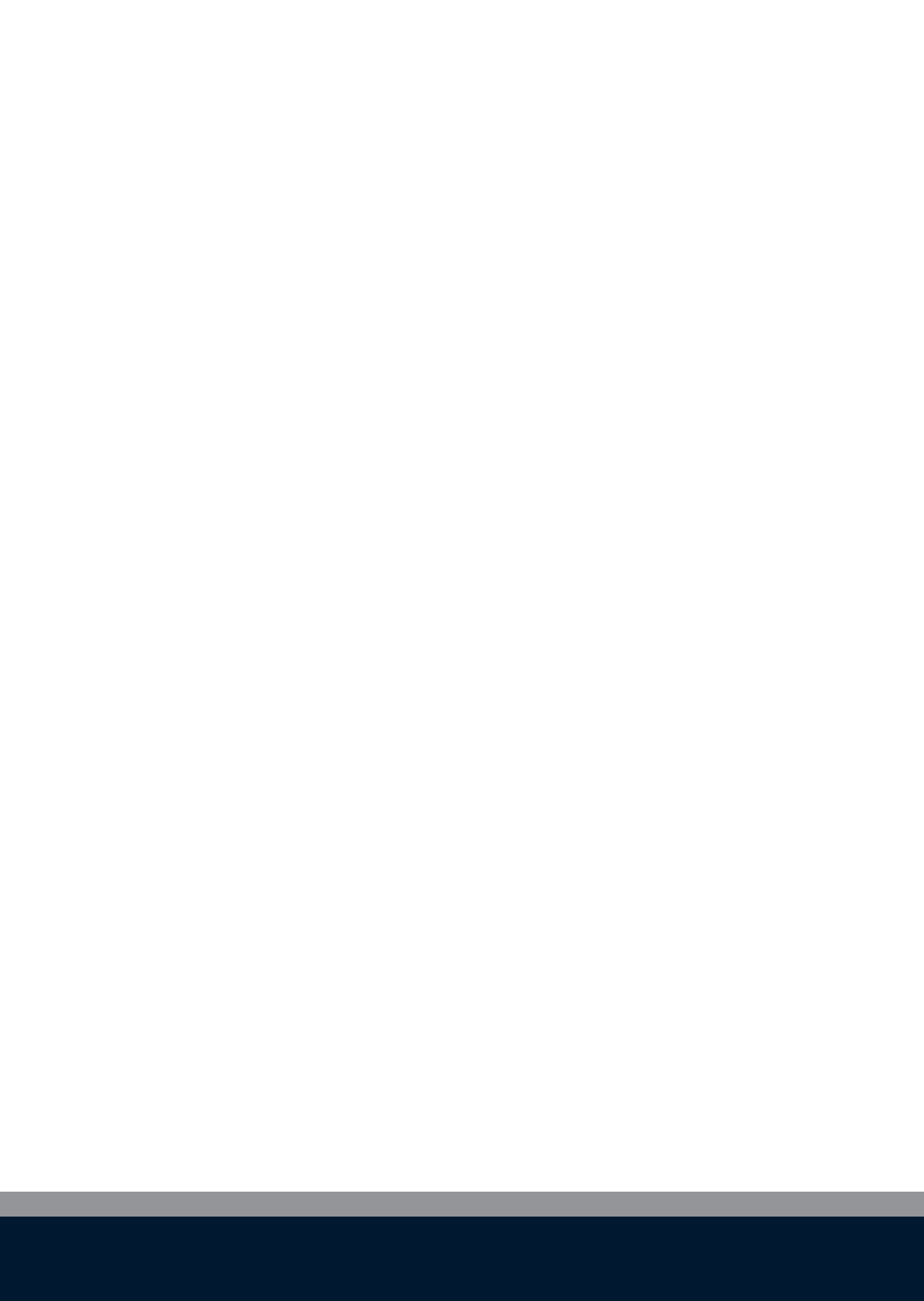
LÖSUNG

- Batterie des Handsenders kontrollieren
- Der Handsender ist nicht korrekt mit dem Regler gekoppelt.
- Kopplungsvorgang wiederholen
- Entfernung zwischen Handsender und PL-REM-200 verringern bzw. Störquellen beseitigen

Die Poolbeleuchtung funktioniert nicht

- Rote Status-LED überprüfen
- Kontrollieren Sie, ob an den Anschlüssen des Reglers eine Spannung von 12VAC besteht
- Sicherung des Reglers überprüfen
Kontaktieren Sie Ihren Händler, wenn die Sicherung in Ordnung ist, aber keine 12VAC Ausgangsspannung besteht

Notes



Contact details

Propulsion Systems bvba

Dooren 72
1785 Merchtem, Belgium

Tel +32 2 461 02 53

Fax +32 2 706 59 60

www.propulsionsystems.be

info@propulsionsystems.be



DURALINK



We reserve the rights to change all or part of the contents of this document without prior notice